



## Szentgyörgyi szemétyűjtő

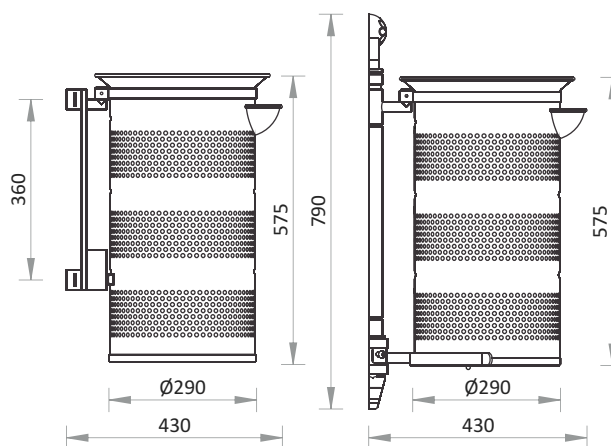
44040113-V

### jellemzők

- acél tartószerkezet tűzihorganyozás után porfestve, inox kötőelemekkel
- 1 mm-es perforált acéllemez edény csikkelynyomóval, tűzihorganyozás után porfestve
- űrtartalom: 36 liter
- súly: 8 kg

### rögzítés, ürítés

- feszítő szalaggal változó átmérőjű oszlopokra rögzíthető
- billenő, igény szerint zsáktartóval



## Jászberényi fali szemétyűjtő

44040112-V

### jellemzők

- öntöttvas tartószerkezet, alapozás után két rétegben színre festve, inox kötőelemekkel
- 1 mm-es perforált acéllemez edény csikkelynyomóval, tűzihorganyozás után porfestve
- űrtartalom: 36 liter
- súly: 12 kg

### rögzítés, ürítés

- dűbelezéssel
- leemelhető, igény szerint zsáktartóval

