

szemétygyűjtők



## Konstruktív kerek szemétyűjtő 44040101-K-V

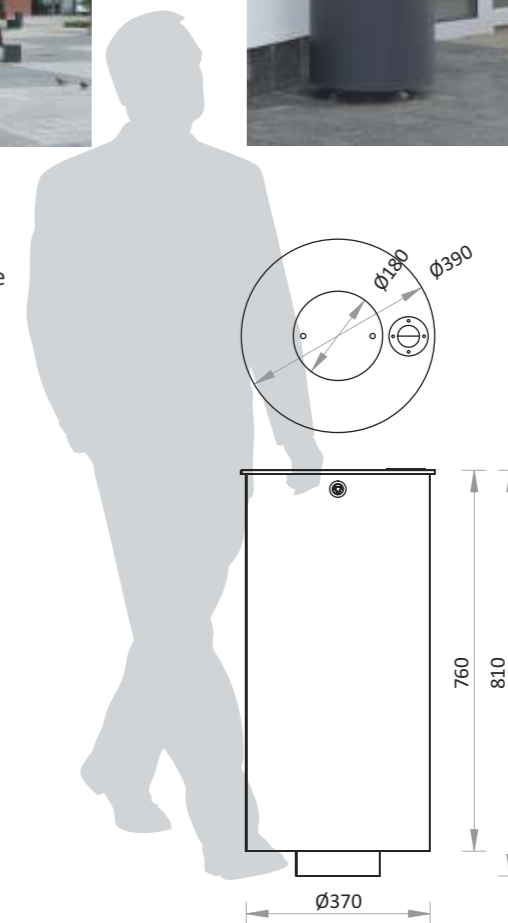


### jellemzők

- 2 mm-es acéllemez edény, tűzhorganyzás után porfestve
- inox csikkelynyomó, inox zsákrögzítő, inox kötőelemek
- zárral ellátva
- hasznos belső űrtartalom: 70 liter
- súly: 36 kg

### rögzítés, ürítés

- alaptest betonozással vagy dűbelezéssel
- zsákcsere vagy tűzálló betét





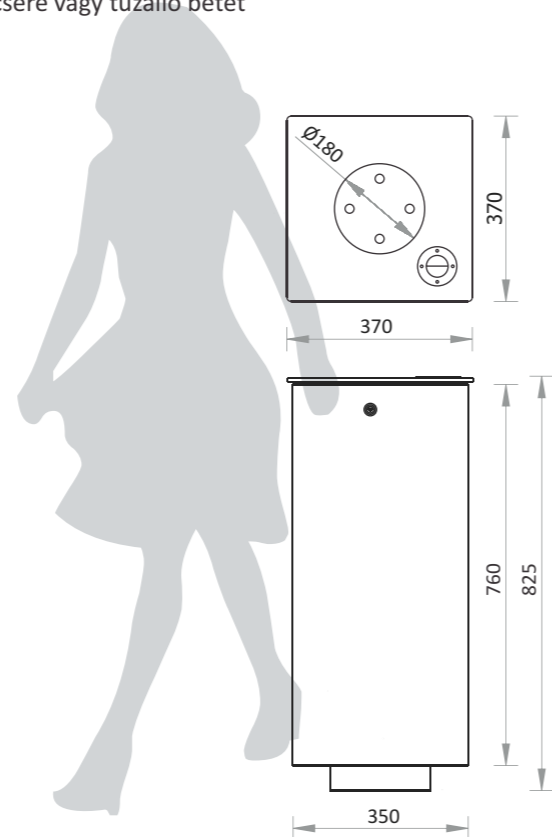
## Konstruktív szögletes szemétyűjtő 44040101-S-V

### jellemzők

- 2 mm-es acéllemez edény, tűzhorganyzás után porfestve
- inox csikkelynyomó, inox zsákrögzítő, inox kötőelemek
- zárral ellátva
- hasznos belső űrtartalom: 73 liter
- súly: 40 kg

### rögzítés, ürítés

- alaptest betonozással vagy dűbelezéssel
- zsákcsere vagy tűzálló betét



## Konstruktív fabetétes szemétyűjtő 44040101-F-V

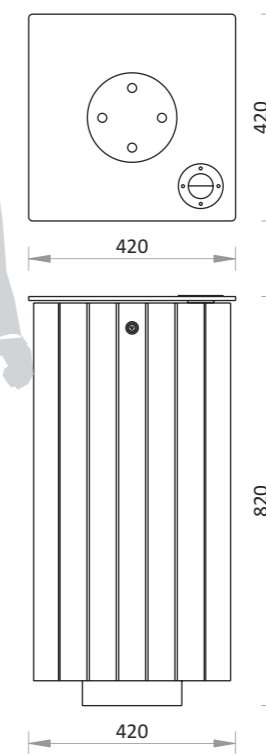


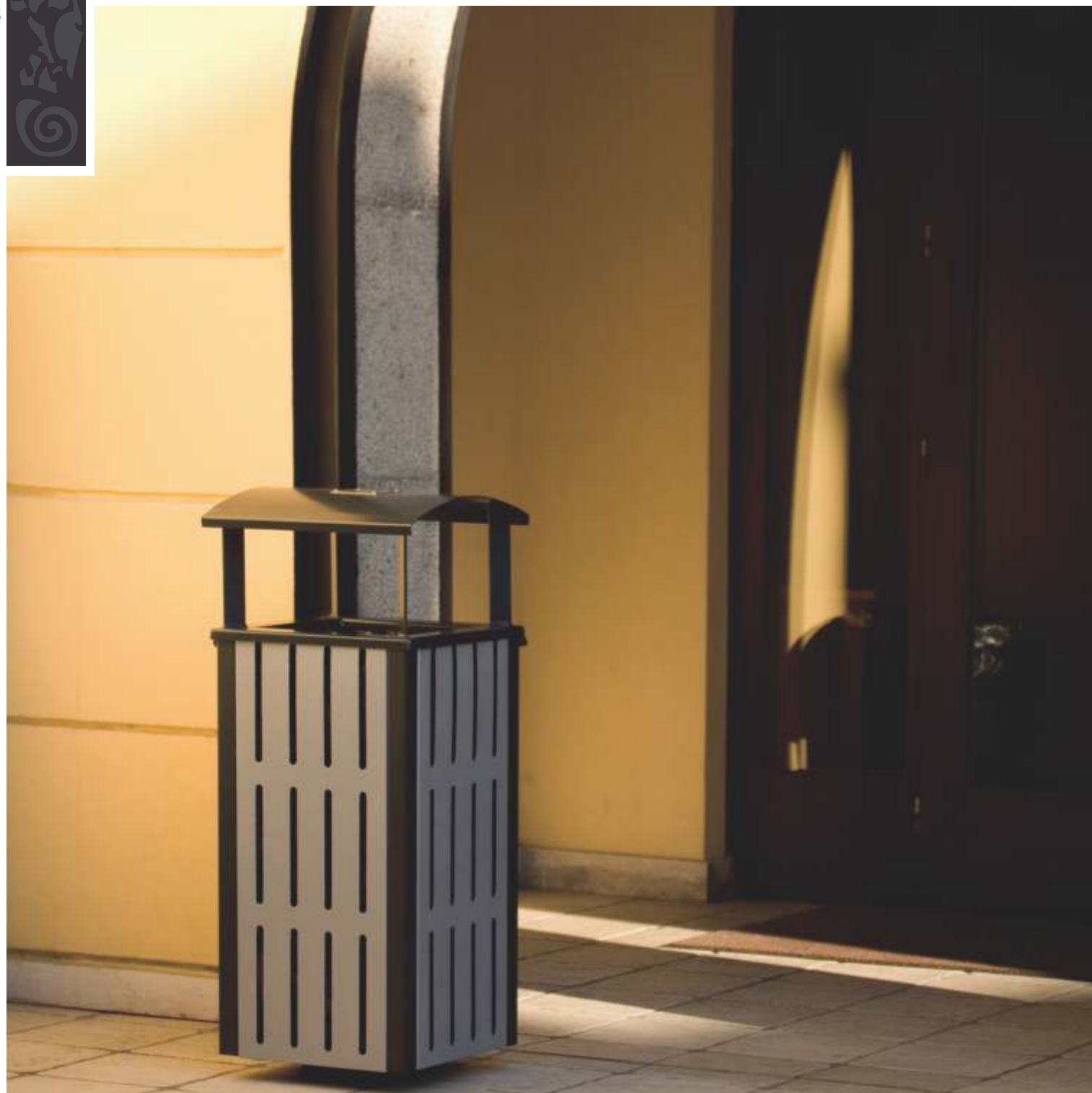
### jellemzők

- acél tető illetve tartószerkezet tűzhorganyzás után porfestve
- inox kötőelemek és zsákrögzítő
- környezetbarát lazúrral kezelt fa lécezéssel
- inox csikkelynyomó
- űrtartalom: 90 liter
- súly: 48 kg

### rögzítés, ürítés

- alaptest betonozással vagy dűbelezéssel
- zsákcsere vagy tűzálló betét





## Urban lemez szemétyűjtő 44040102-L-V



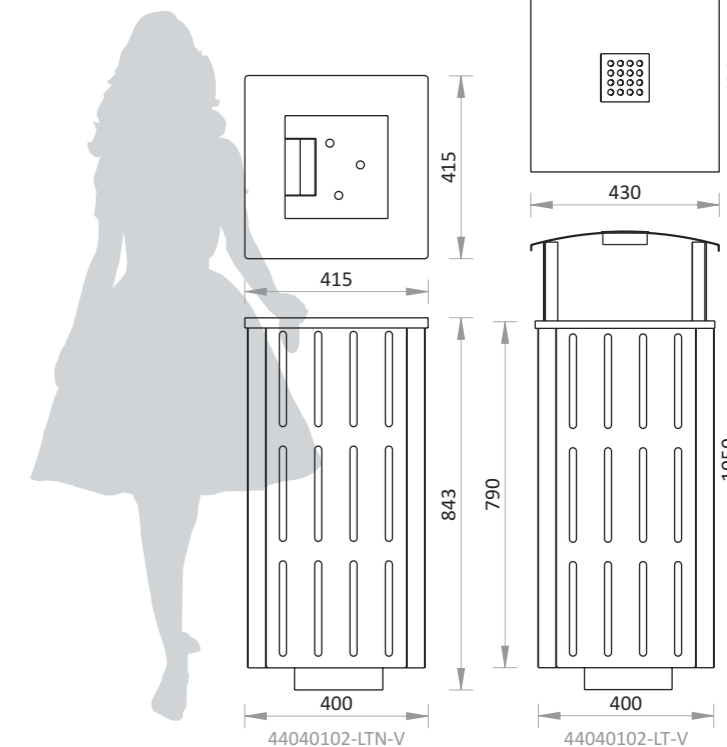
### jellemzők

- acél tető és tartószerkezet, tűzhorganyzás után porfestve
- tűzhorganyzott és porfestett, lemez oldalak
- inox kötőelemek és zsákrögzítő
- csikkelynyomó
- űrtartalom: 90 liter
- súly: 35 kg



### rögzítés, ürítés

- alaptest betonozással vagy dűbelezéssel
- tűzálló betét





Urban szemégyűjtő  
44040102-F-V



### jellemzők

- acél tető és tartószerkezet tűzihorganyzás után porfestve
- könnyen üríthető inox csikkelynyomó
- inox kötőelemek és zsákrögzítő
- környezetbarát lazúrral kezelt fa lécezéssel
- űrtartalom: 90 liter
- súly: 50 kg



### rögzítés, ürítés

- dübelezéssel
- zsákcsere vagy tűzálló betét





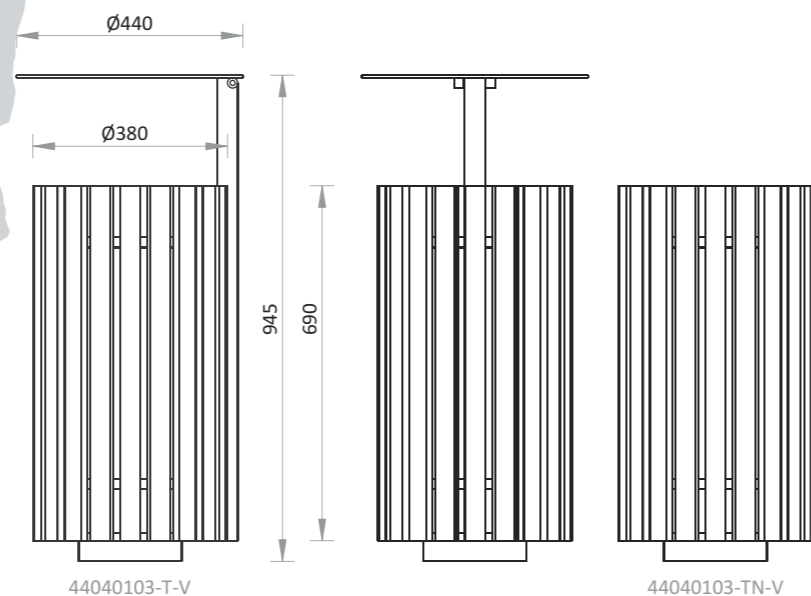
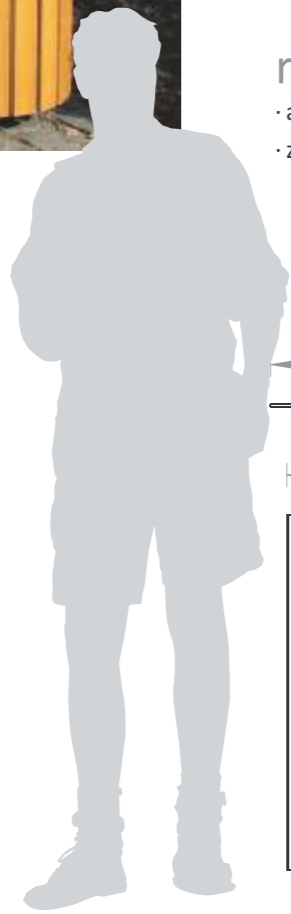
**Veron szemétygyűjtő**  
44040103-V

### jellemzők

- tetővel illetve tető nélkül rendelhető
- acél tartó- illetve tetőszerkezet tűzihorganyzás után porfestve
- inox kötőelemek és zsákrögzítő
- környezetbarát lazúrral kezelt fa lécezéssel
- űrtartalom: 56 liter
- súly: 31 illetve 22 kg

### rögzítés, ürítés

- alaptest betonozással, vagy dűbelezéssel
- zsákcsere vagy tűzálló betét



**Szentgotthárdi szemétygyűjtő**  
44040104-V

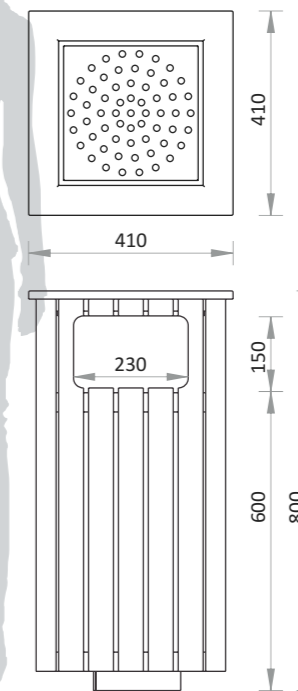


### jellemzők

- acél tartó- illetve tetőszerkezet tűzihorganyzás után porfestve
- inox kötőelemek és zsákrögzítő
- környezetbarát lazúrral kezelt fa lécezéssel
- inox csikkelynyomó
- űrtartalom: 65 liter
- súly: 30 kg

### rögzítés, ürítés

- dűbelezéssel
- zsákcsere





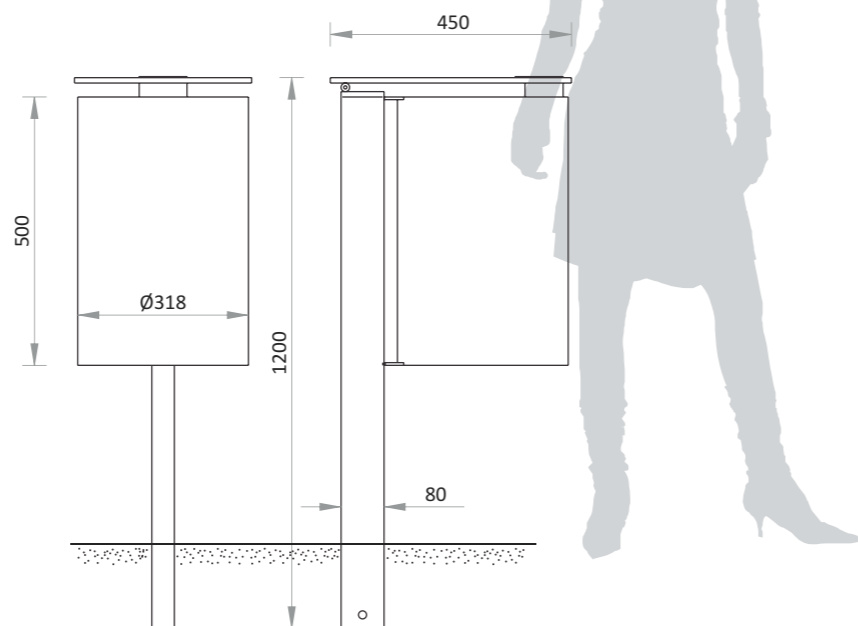
**Simplex szemétygyűjtő**  
44040105-V

### jellemzők

- tűzhorganyzás után porfestett acélszerkezet, edény és tető
- inox kötőelemek
- inox csikkelynyomó
- űrtartalom: 36 liter
- súly: 18 kg

### rögzítés, ürítés

- betonozással
- zsákcsere



**Kalapos szemétygyűjtő**  
44040106-V

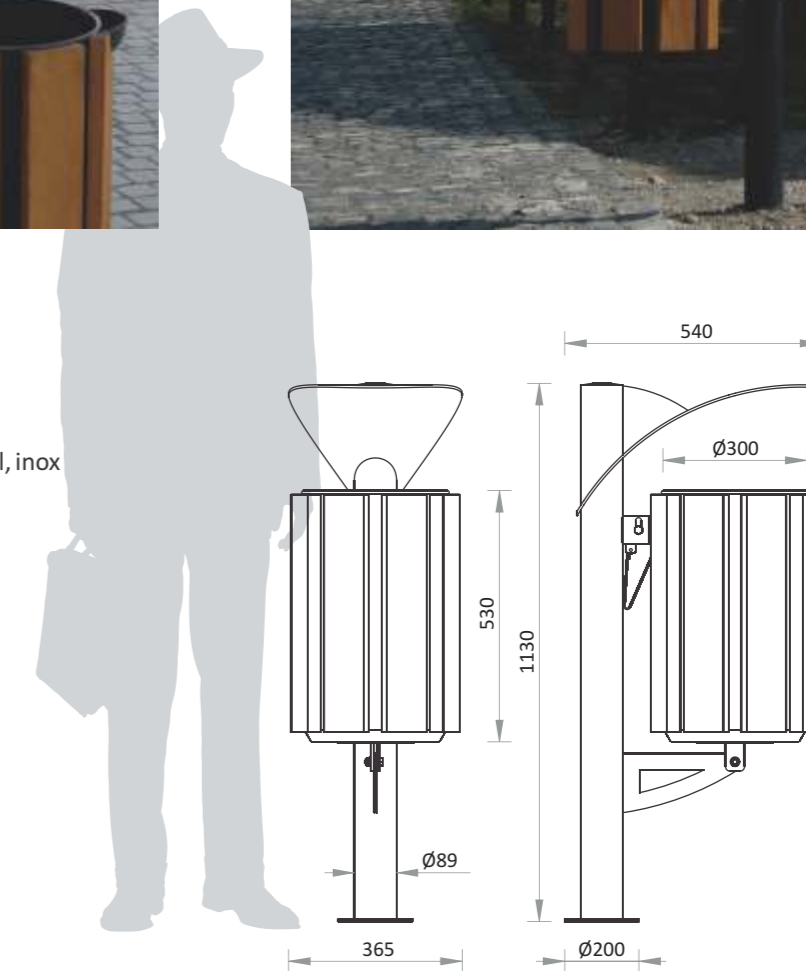


### jellemzők

- acélcső tartó és tetőszerkezet, tűzhorganyozás után porfestve
- 1 mm-es acéllemez edény, tűzhorganyozás után porfestve, környezetbarát lazúrral kezelt fa lécezéssel, inox kötőelemekkel
- biztosító nyelvvél rendelkezik
- űrtartalom: 36 liter
- súly: 30 kg

### rögzítés, ürítés

- betonozással vagy dűbelezéssel
- zsákcsere





Forrás szemégyűjtő  
44040107-V

Forrás mini szemégyűjtő  
44040107-M-V

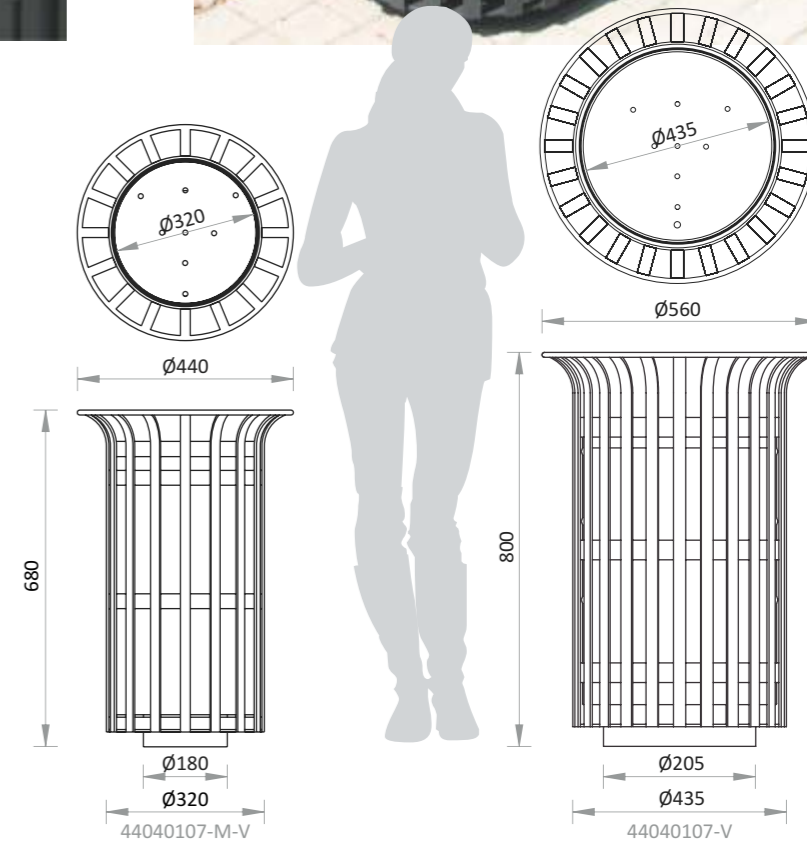


### jellemzők

- acélszerkezet tűzihorganyzás után porfestve
- 1 mm vastag acéllemez edény tűzihorganyzás után porfestve
- inox kötőelemek és zsákrögítő
- űrtartalom: 35 illetve 75 liter
- súly: 20 illetve 42 kg

### rögítés, ürítés

- dűbelezéssel
- zsákcsere illetve betétes







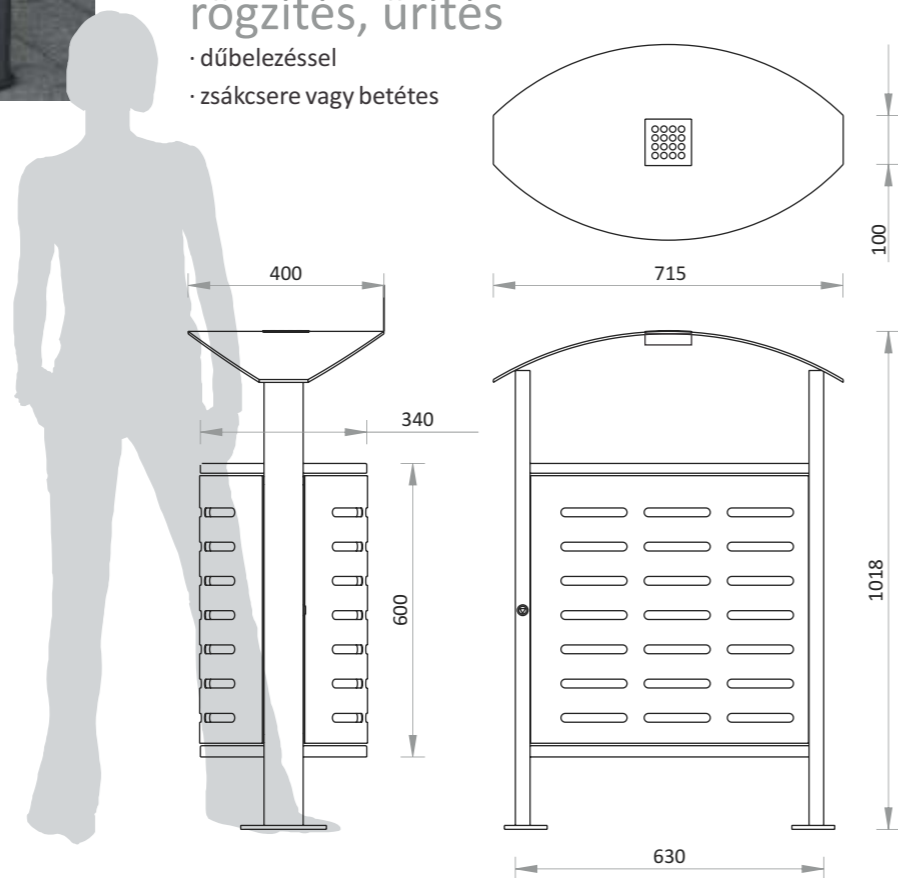
Ovális szemétyűjtő  
44040108-V

### jellemzők

- acél tető illetve tartószerkezet tűzihorganyzás után porfestve
- tűzihorganyzott és porfestett, lemez oldalak
- inox kötőelemek és zsákrögző
- könnyen üríthető inox csikkelynyomó
- űrtartalom: 60 liter
- súly: 31 kg

### rögzés, ürítés

- dűbelezéssel
- zsákcsere vagy betétes



Szögletes szemétyűjtő  
44040109-V

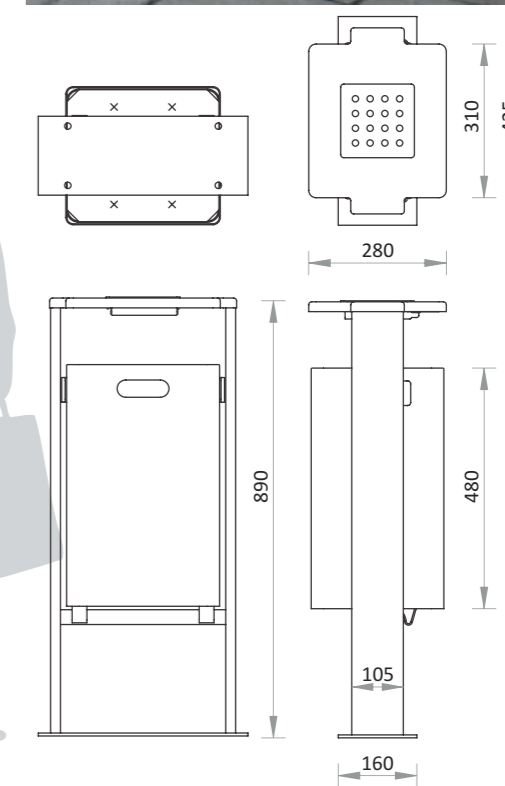


### jellemzők

- 2 mm-es acéllemez tartószerkezet, valamint 1,5 mm-es acéllemez edény, tűzihorganyzás után porfestve
- zárral, csikkelynyomóval ellátva, inox kötőelemek
- űrtartalom 36 liter
- súly: 20 kg

### rögzés, ürítés

- betonozással vagy dűbelezéssel
- leemelhető





## Jászberényi szemétyűjtő I

44040110-1-V

## Jászberényi szemétyűjtő II

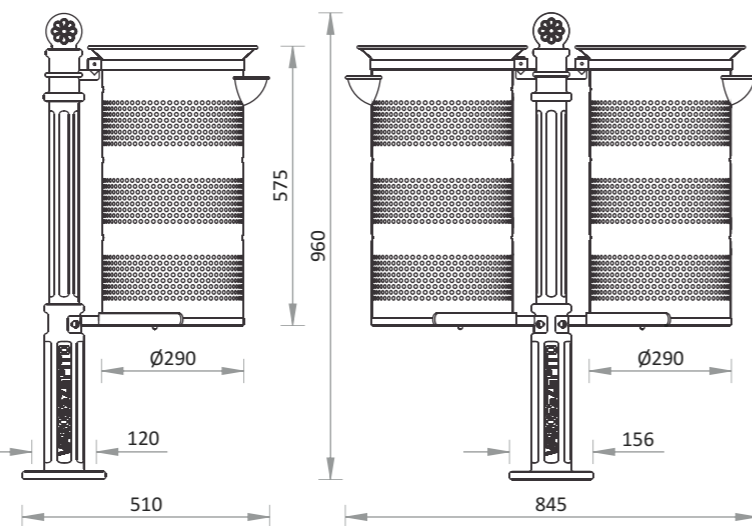
44040110-2-V

### jellemzők

- öntöttvas tartóoszlop, alapozás után két rétegben színre festve, inox kötőelemekkel
- 1 mm-es perforált acéllemez edény csikkelynyomóval, tűzihorganyozás után porfestve
- űrtartalom: 1 vagy 2 darab 36 literes edény
- súly: 20 illetve 25 kg

### rögzés, ürítés

- dűbelezéssel
- leemelhető, igény szerint zsáktartóval



## PRFK szemétyűjtő I

44040111-1-V

## PRFK szemétyűjtő II

44040111-2-V

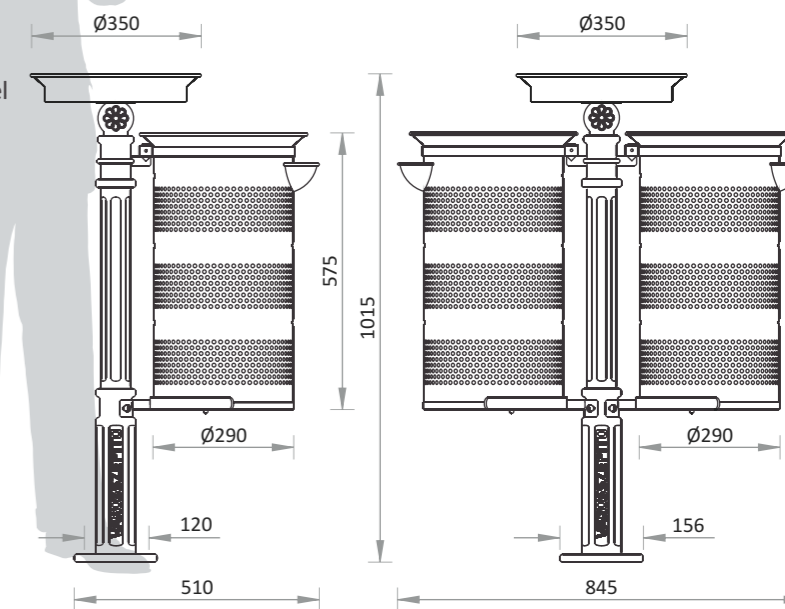
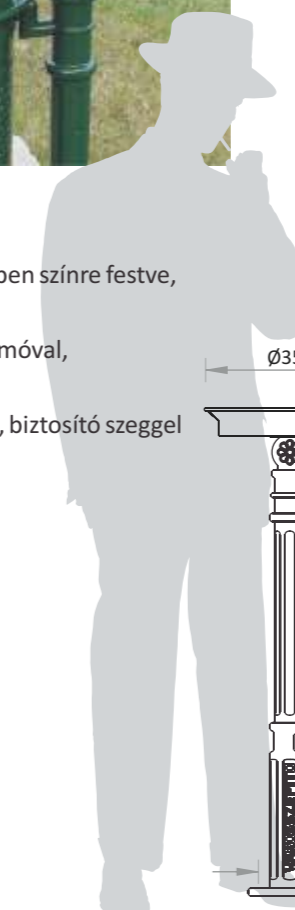


### jellemzők

- öntöttvas tartóoszlop, alapozás után két rétegben színre festve, inox kötőelemekkel
- 1 mm-es perforált acéllemez edény csikkelynyomóval, tűzihorganyozás után porfestve
- 1,5 mm-es acéllemez hamutartó, inox betét, biztosító szeggel
- űrtartalom: 1 vagy 2 darab 36 literes edény
- súly: 22 illetve 27 kg

### rögzés, ürítés

- dűbelezéssel
- leemelhető, igény szerint zsáktartóval





## Szentgyörgyi szemétyűjtő

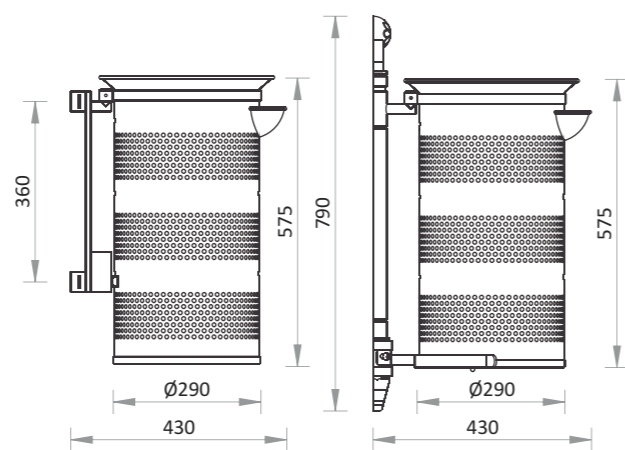
44040113-V

### jellemzők

- acél tartószerkezet tűzihorganyozás után porfestve, inox kötőelemekkel
- 1 mm-es perforált acéllemez edény csikkelynyomóval, tűzihorganyozás után porfestve
- űrtartalom: 36 liter
- súly: 8 kg

### rögzítés, ürítés

- feszítő szalaggal változó átmérőjű oszlopokra rögzíthető
- billenő, igény szerint zsáktartóval



## Jászberényi fali szemétyűjtő

44040112-V

### jellemzők

- öntöttvas tartószerkezet, alapozás után két rétegben színre festve, inox kötőelemekkel
- 1 mm-es perforált acéllemez edény csikkelynyomóval, tűzihorganyozás után porfestve
- űrtartalom: 36 liter
- súly: 12 kg

### rögzítés, ürítés

- dűbelezéssel
- leemelhető, igény szerint zsáktartóval



## Tizántúli szemétyűjtő

44040114-36-V

### jellemzők

- acélcső tartóoszlop, tűzihorganyozás után porfestve a billenő modell, inox kötőelemekkel
- 1 mm-es perforált acéllemez edény csikkelynyomóval, tűzihorganyozás után porfestve
- űrtartalom: 36 liter
- súly: 10 kg

### rögzítés, ürítés

- betonozással
- leemelhető vagy billenő, igény szerint zsáktartóval



## Tizántúli Góliát szemétyűjtő

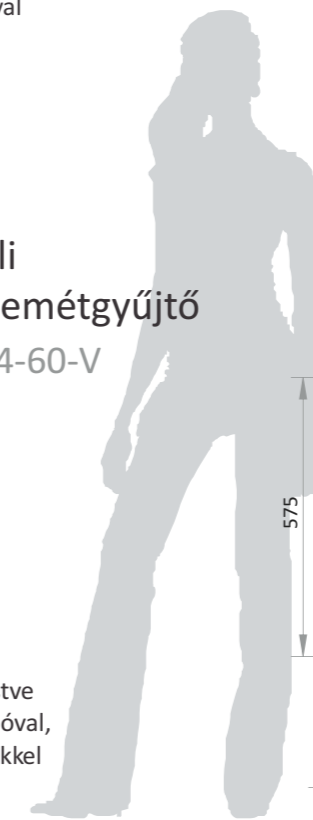
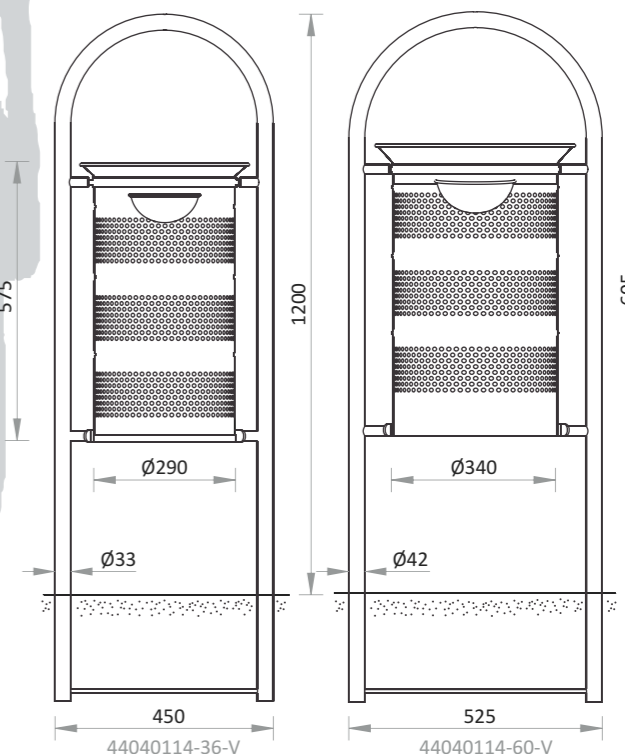
44040114-60-V

### jellemzők

- acélcső tartóoszlop tűzihorganyozás után porfestve
- 1 mm-es perforált acéllemez edény csikkelynyomóval, tűzihorganyozás után porfestve, inox kötőelemekkel
- űrtartalom: 60 liter
- súly: 15 kg

### rögzítés, ürítés

- betonozással
- leemelhető vagy billenő, igény szerint zsáktartóval





Jászberényi csőszlopos szemétyűjtő I  
44040115-1-V

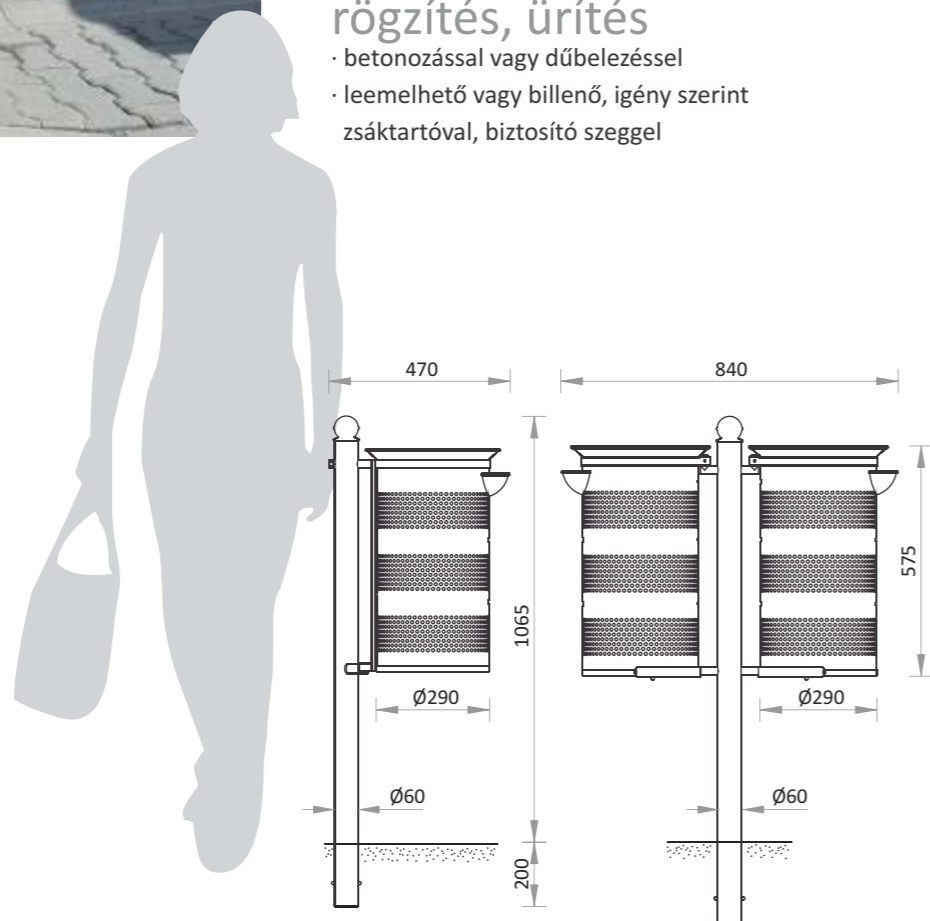
Jászberényi csőszlopos szemétyűjtő II  
44040115-2-V

## jellemzők

- acélcső tartóoszlop tűzihorganyozás után porfestve, inox kötőelemekkel
- 1 mm-es perforált acéllemez edény csikkelynyomóval, tűzihorganyozás után porfestve
- űrtartalom: 1 vagy 2 darab 36 literes edény
- súly: 10 illetve 16 kg

## rögzés, ürítés

- betonozással vagy dűbelezéssel
- leemelhető vagy billenő, igény szerint zsáktartóval, biztosító szeggel



Góliát csőszlopos szemétyűjtő I  
44040116-1-V

Góliát csőszlopos szemétyűjtő II  
44040116-2-V

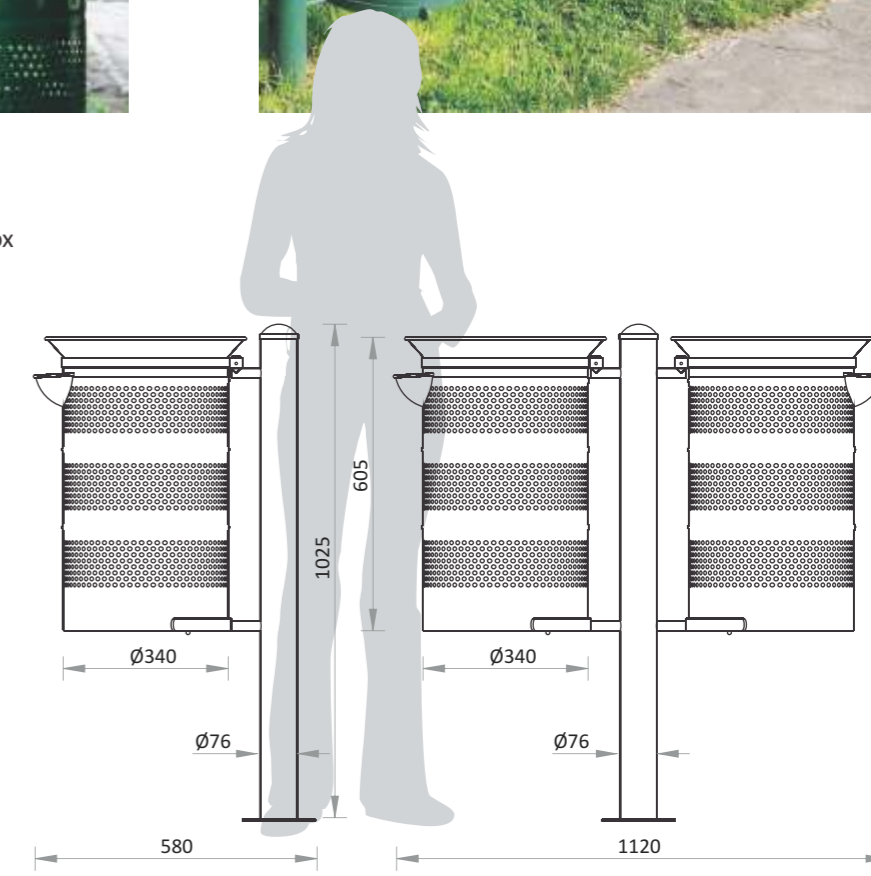


## jellemzők

- acélcső tartóoszlop tűzihorganyozás után porfestve, inox kötőelemekkel
- 1 mm-es perforált acéllemez edény csikkelynyomóval, tűzihorganyozás után porfestve
- űrtartalom: 60 literes edény
- súly: 14 illetve 16 kg

## rögzés, ürítés

- betonozással vagy dűbelezéssel
- leemelhető
- igény szerint zsáktartóval, biztosító szeggel





## Hegyaljai fabetétes szemégyűjtő

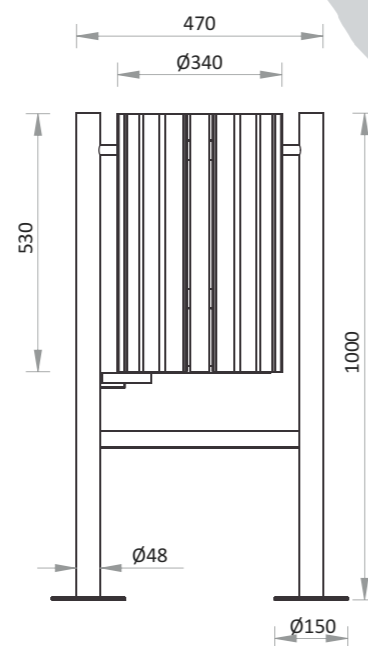
44040117-F-V

### jellemzők

- acélcső tartóoszlop tűzhorganyozás után porfestve
- 1 mm-es acéllemez edény csikkelyomóval, tűzhorganyozás után porfestve, környezetbarát lazúrral kezelt fa lécezéssel, inox kötőelemekkel
- űrtartalom: 32 liter
- súly: 17 kg

### rögzés, űrés

- betonozással vagy dűbelezéssel
- billenő, biztosító szeggel
- igény szerint zsáktartóval



## Hegyaljai szemégyűjtő

44040117-36-V

## Hegyaljai Góliát szemégyűjtő

44040117-60-V

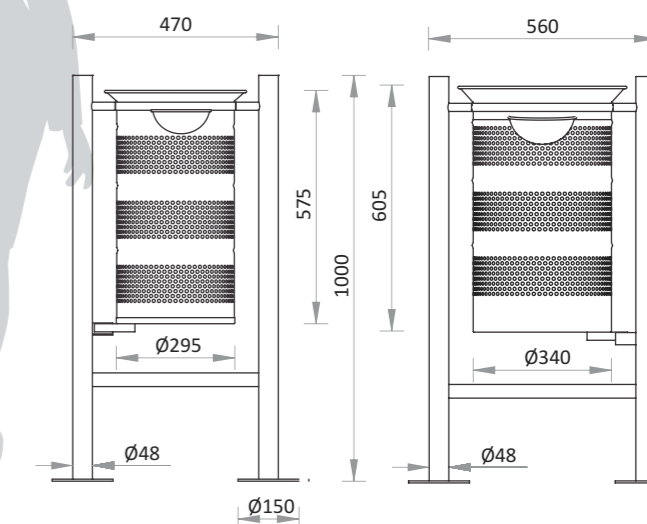


### jellemzők

- acélcső tartóoszlop tűzhorganyozás után porfestve
- 1 mm-es acéllemez edény csikkelyomóval, tűzhorganyozás után porfestve, inox kötőelemekkel
- űrtartalom: 36 illetve 60 liter
- súly: 12 illetve 20 kg

### rögzés, űrés

- betonozással vagy dűbelezéssel
- billenő, biztosító szeggel
- igény szerint zsáktartóval





## Jászberényi mini szemétyűjtő

44040118-V

### jellemzők

- acélső tartóoszlop tűzihorganyozás után porfestve, inox kötőelemekkel
- 1 mm-es perforált acéllemez edény csikkelynyomóval, tűzihorganyozás után porfestve
- űrtartalom: 20 liter
- súly: 9 kg

### rögzítés, ürítés

- betonozással vagy dűbelezéssel
- leemelhető, igény szerint zsáktartóval



## Egyszerű szemétyűjtő

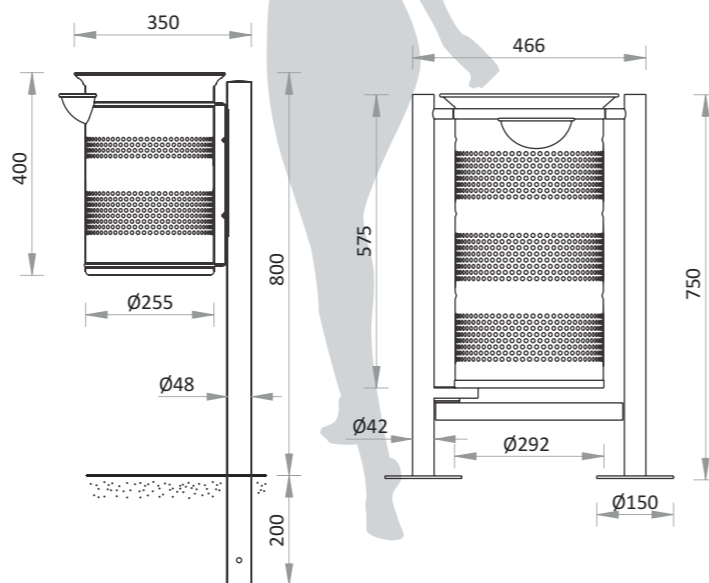
44040119-V

### jellemzők

- acélső tartóoszlop tűzihorganyozás után porfestve
- 1 mm-es acéllemez edény csikkelynyomóval, tűzihorganyozás után porfestve, inox kötőelemekkel
- űrtartalom: 36 liter
- súly: 11 kg

### rögzítés, ürítés

- betonozással vagy dűbelezéssel
- leemelhető vagy rögzített edény zsáktartóval, biztosítószeggel



## Kutya szemétyűjtő

44040120-V

### jellemzők

- acélső tartóoszlop tűzihorganyozás után porfestve, inox kötőelemekkel
- a csőoszlopban a kutyaürülék összeszedésére alkalmas zacskóguriga található
- kutyafej alakú perforációval ellátott - acéllemez edény tetővel, tűzihorganyozás után porfestve
- űrtartalom: 20 liter
- súly: 10 kg

### rögzítés, ürítés

- betonozással vagy dűbelezéssel
- leemelhető edény, zsáktartóval



- kutyafej alakú perforációval ellátott acéllemez edény tetővel, tűzihorganyozás után porfestve
- 1,5 mm-es acéllemez hamutartó inox betéttel, tűzihorganyozás után porfestve
- a kutyaürülék összeszedésére alkalmas zacskóguriga az alaphoz rögzített tartóban helyezkedik el
- űrtartalom: 2x20 liter
- súly: 20 kg

### rögzítés, ürítés

- betonozással vagy dűbelezéssel
- leemelhető, igény szerint zsáktartóval, illetve zsákcseré

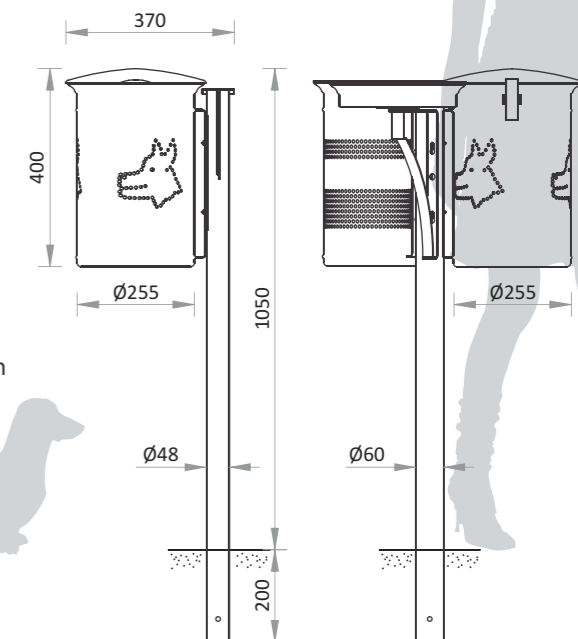


## Bácskai mini szemétyűjtő

44040121-M-V

### jellemzők

- kombinált acélső tartóoszlop tűzihorganyozás után porfestve, inox kötőelemekkel
- egy darab 1 mm-es perforált acéllemez edény csikkelynyomóval, egy darab 1 mm-es,





Bácskai 2 szemétyűjtő  
44040121-2-V

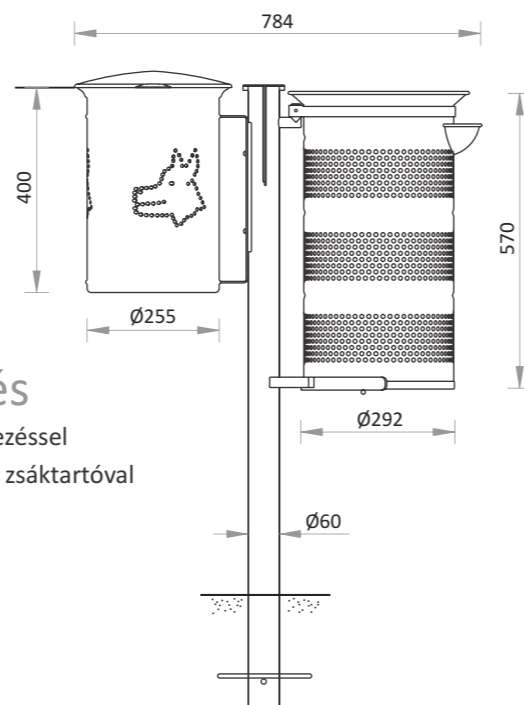
## jellemzők

- kombinált acélcső tartóoszlop tűzihorganyozás után porfestve, inox kötőelemekkel
- egy darab 1 mm-es perforált acéllemez edény csikkelynyomóval,
- egy darab 1 mm-es, kutyafej alakú perforációval ellátott acéllemez edény tetővel, tűzihorganyozás után porfestve
- a kutyaürülék összeszedésére alkalmas zacskóguriga az alaphoz rögzített tartóban helyezkedik el
- űrtartalom: 1x36 liter , 1x20 liter
- súly: 22 kg



## rögzítés, ürítés

- betonozással vagy dűbelezéssel
- leemelhető, igény szerint zsáktartóval illetve zsákcserre

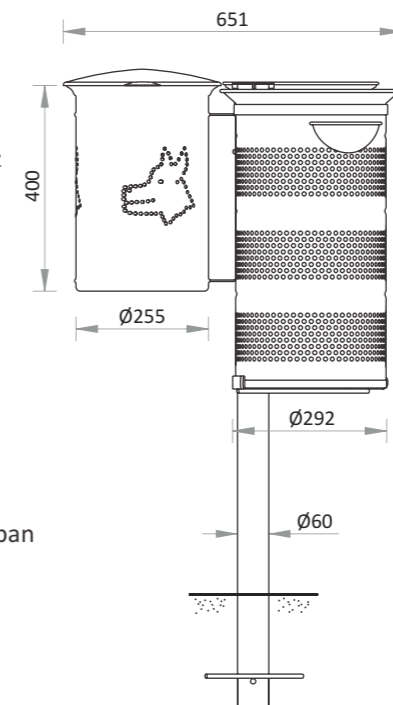
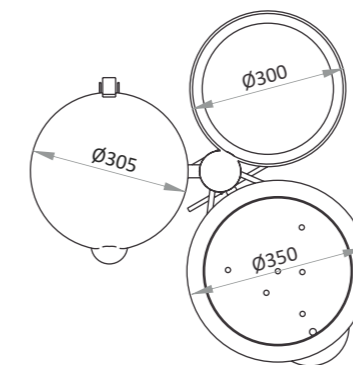


Bácskai 3 szemétyűjtő  
44040121-3-V



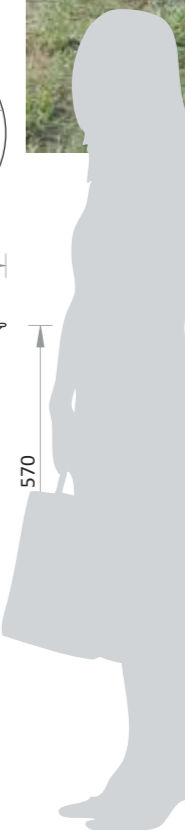
## jellemzők

- kombinált acélcső tartóoszlop tűzihorganyozás után porfestve, inox kötőelemekkel
- egy darab 1 mm-es perforált acéllemez edény csikkelynyomóval,
- egy darab 1 mm-es, kutyafej alakú perforációval ellátott acéllemez edény tetővel, tűzihorganyozás után porfestve
- 1,5 mm-es acéllemez hamutartó inox betéttel, tűzihorganyozás után porfestve
- a kutyaürülék összeszedésére alkalmas zacskóguriga az alaphoz rögzített tartóban helyezkedik el
- űrtartalom: 1x36 liter , 1x20 liter
- súly: 22 kg



## rögzítés, ürítés

- betonozással vagy dűbelezéssel
- leemelhető, igény szerint zsáktartóval illetve zsákcserre





## Szelektív szögletes szemétyűjtő 44040122-SE-V

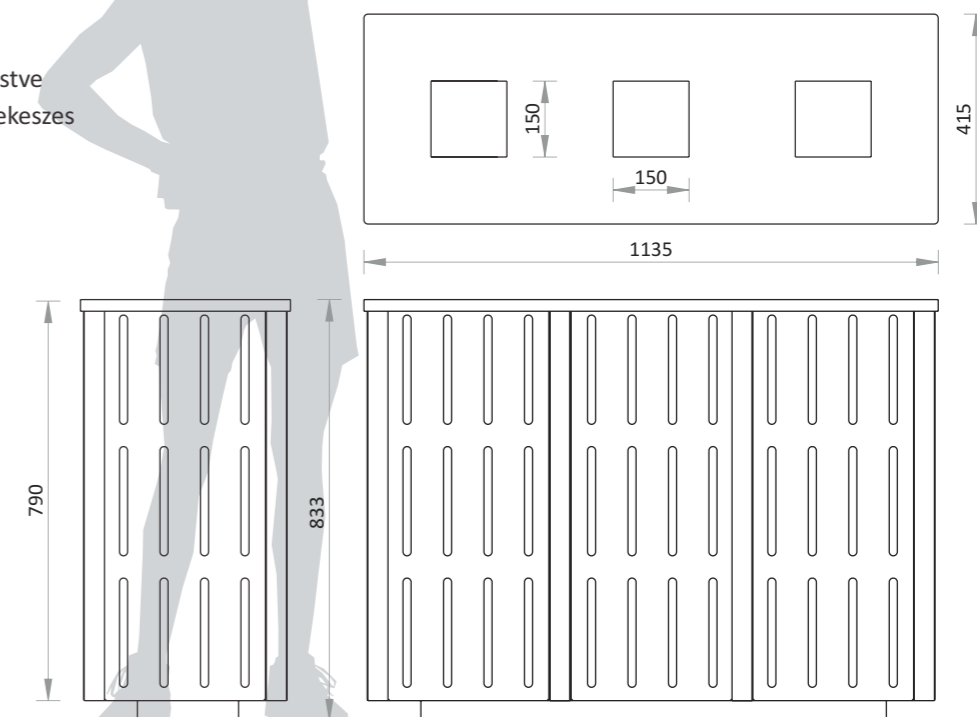


### jellemzők

- acél tartószerkezet tűzhorganyzás után porfestve
- szelektív hulladékgyűjtésre alkalmas három rekeszes szemétyűjtő
- tűzhorganyzott és porfestett, lemez oldalak
- inox kötőelemek
- űrtartalom: 3 x 60 liter
- súly: 64 kg

### rögzítés, ürítés

- dűbelezéssel
- betétes







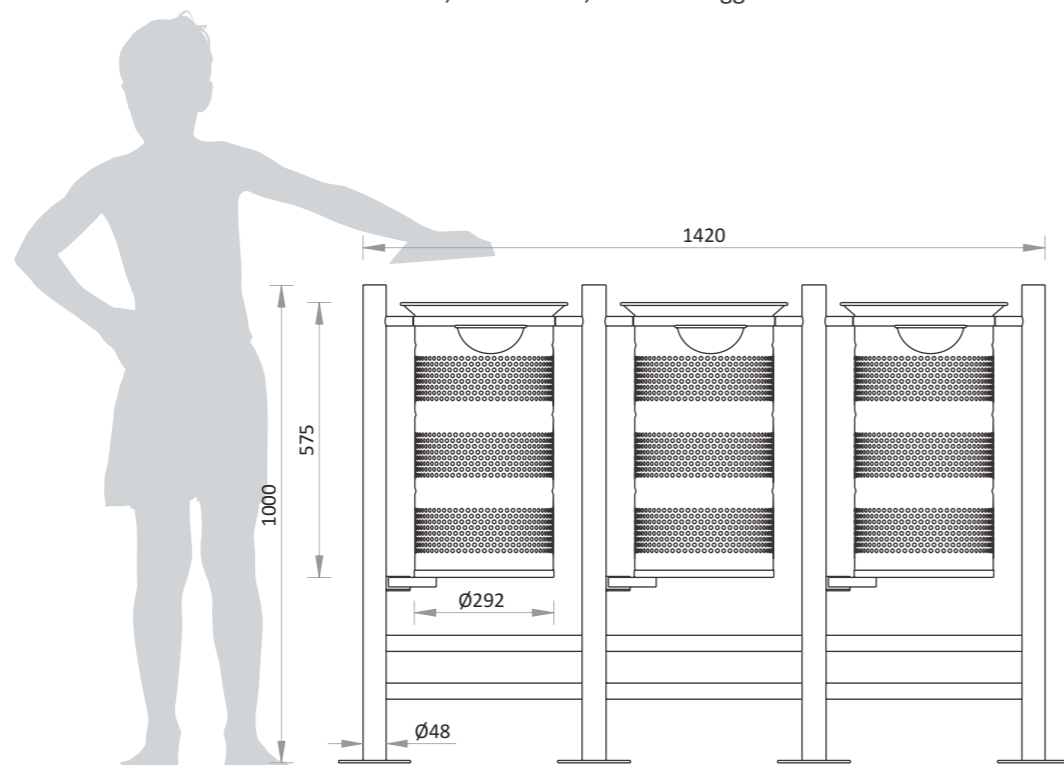
## Szelektív hegyaljai szemétyűjtő 44040123-SE-V

### jellemzők

- acélcső tartóoszlop tűzihorganyozás után porfestve
- 3 darab, 1 mm-es perforált acéllemezből készült szelektív hulladékgyűjtésre alkalmas edény, tűzihorganyozás után porfestve
- inox kötőelemekkel
- űrtartalom: 3x36 liter
- súly: 33 kg

### rögzítés, ürítés

- betonozással vagy dűbelezéssel
- billenő, zsáktartóval, biztosítószeggel



## Szelektív jászberényi hármás szemétyűjtő 44040124-SE-V

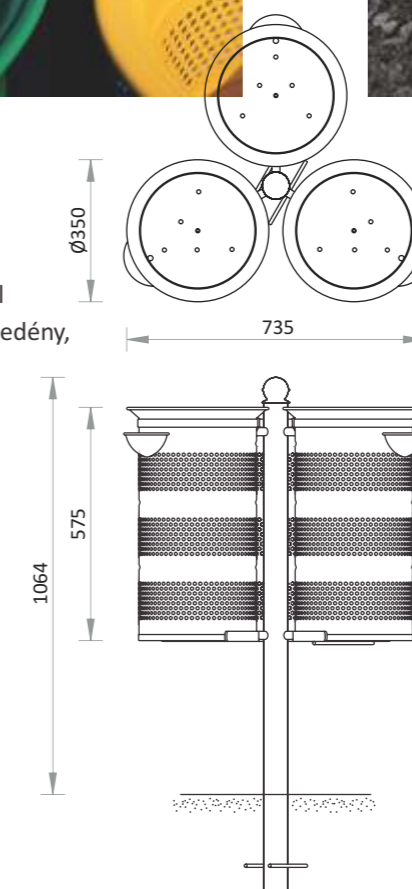


### jellemzők

- acélcső tartóoszlop tűzihorganyozás után porfestve, inox kötőelemekkel
- három darab 1 mm-es perforált acéllemezből készült, szelektív hulladékgyűjtésre alkalmas edény, tűzihorganyozás után porfestve.
- űrtartalom: 3x36 liter
- súly: 28 kg

### rögzítés, ürítés

- betonozással, vagy dűbelezéssel
- leemelhető, igény szerint zsáktartóval, biztosító szeggel





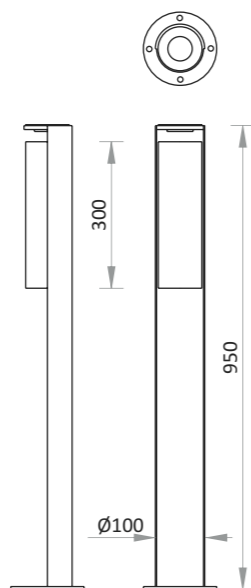
## Konstruktív csikkgyűjtő 44040201-V

### jellemzők

- acélcső tartóoszlop tűzihorganyozás után porfestve, inox kötőelemekkel
- acéllemez hamutartó tűzihorganyzás után porfestve
- inox csikkelyomóval
- súly: 8 kg

### rögzés, ürités

- dűbelezéssel
- leemelhető, biztosító láncsal



## PRFK csikkgyűjtő 44040202-V

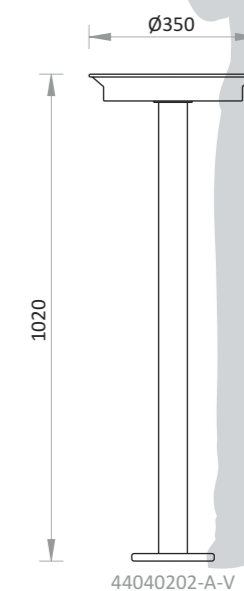
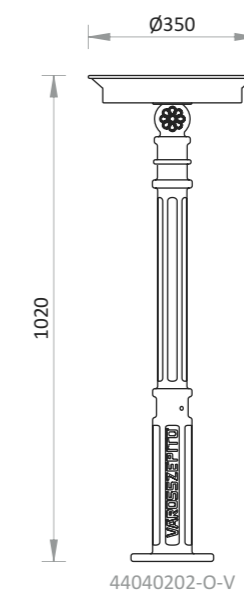


### jellemzők

- alapozott, két rétegben festett öntöttvas vagy tűzihorganyzás után porfestett acélcső tartóoszlop
- 1.5 mm-es acéllemez hamutartó, csikkelyomóval, inox betétel, biztosítószeggel
- súly: 15 illetve 7 kg

### rögzés, ürités

- dűbelezéssel
- leemelhető, biztosítószeggel



44040202-O-V

44040202-A-V



## Konstruktív kutya szemetgyűjtő

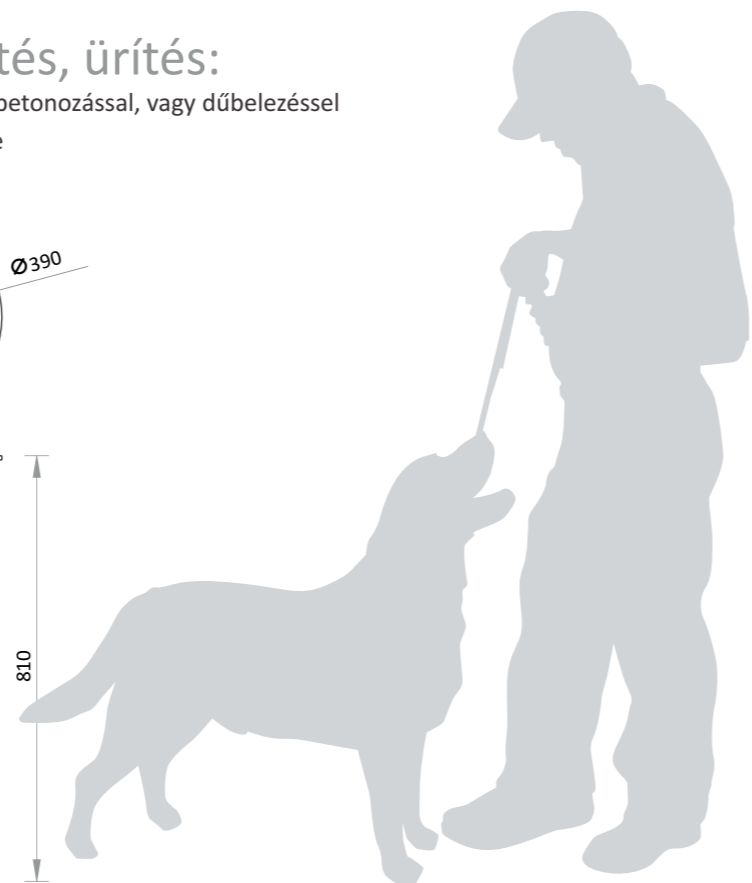
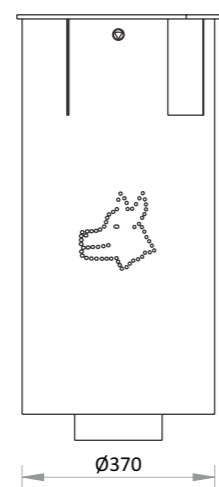
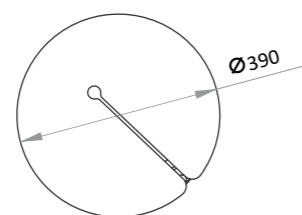
44040101-D-V

### jellemzők

- kutyafej alakú perforációval ellátott, 2 mm-es acéllemez edény, tűzhorganyzás után porfestve
- inox zsákrögzítő, inox kötőelemek
- zárral és kutyaürülék összeszedésére alkalmas zacskógurigával ellátva
- hasznos belső űrtartalom 30 liter
- súly: 37 kg

### rögzítés, ürítés:

- alaptest betonozással, vagy dűbelezéssel
- zsákcsere



## Simplex kutya szemetgyűjtő

44040105-K-V



### jellemzők

- tűzhorganyzás után porfestett acélcső tartóoszlop
- kutyafej alakú perforációval ellátott - acéllemez edény tetővel, tűzhorganyzás után porfestve
- inox kötőelemek
- az edényben a kutyaürülék összeszedésére alkalmas zacskóguriga található
- űrtartalom: 25 liter
- súly: 22 kg

### rögzítés, ürítés

- betonozással
- zsákcsere

