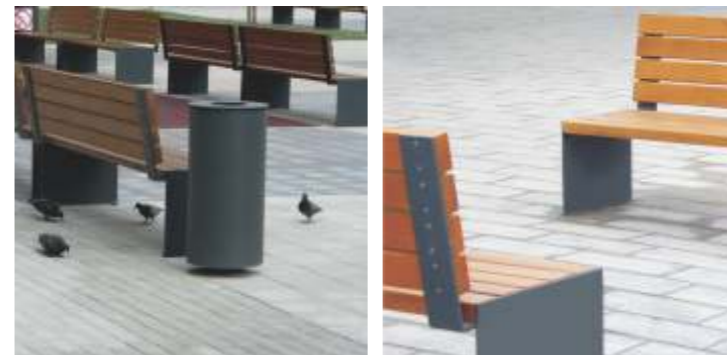


ülőpadok



Konstruktív pad
44010101-T-V

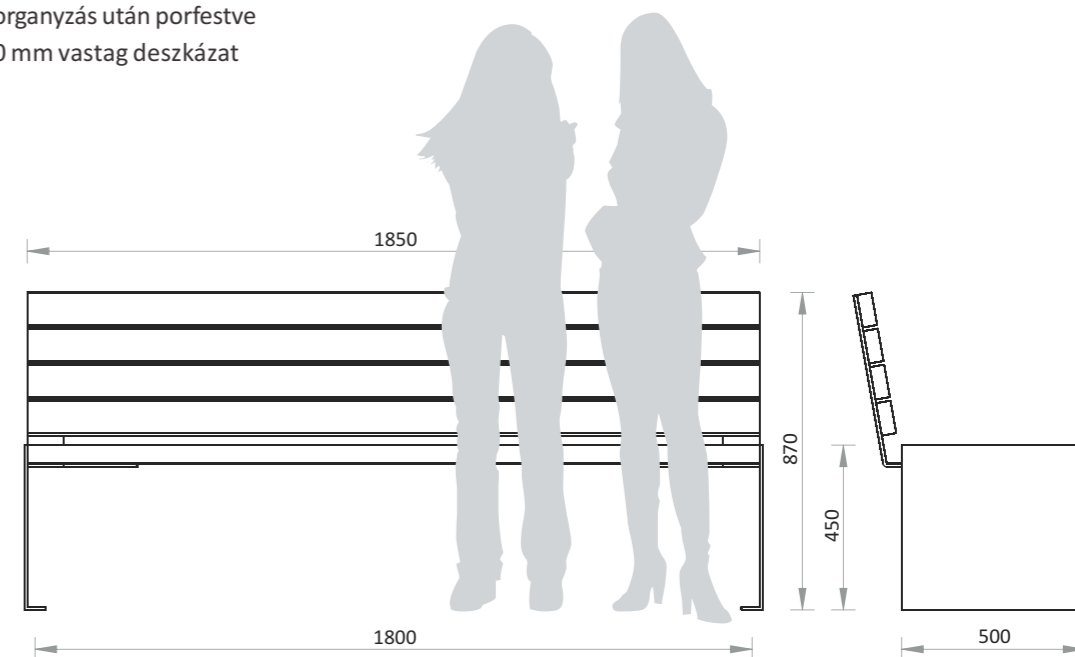


jellemzők

- 8 mm vastag acéllemez váz, tűzihorganyzás után porfestve
- környezetbarát lazúrral kezelt, 40 mm vastag deszkázat
- inox kötőelemek
- súly: 82 kg

rögzítés

- dűbelezéssel





Konstruktív lóca

44010101-TN-V

Konstruktív ülőke

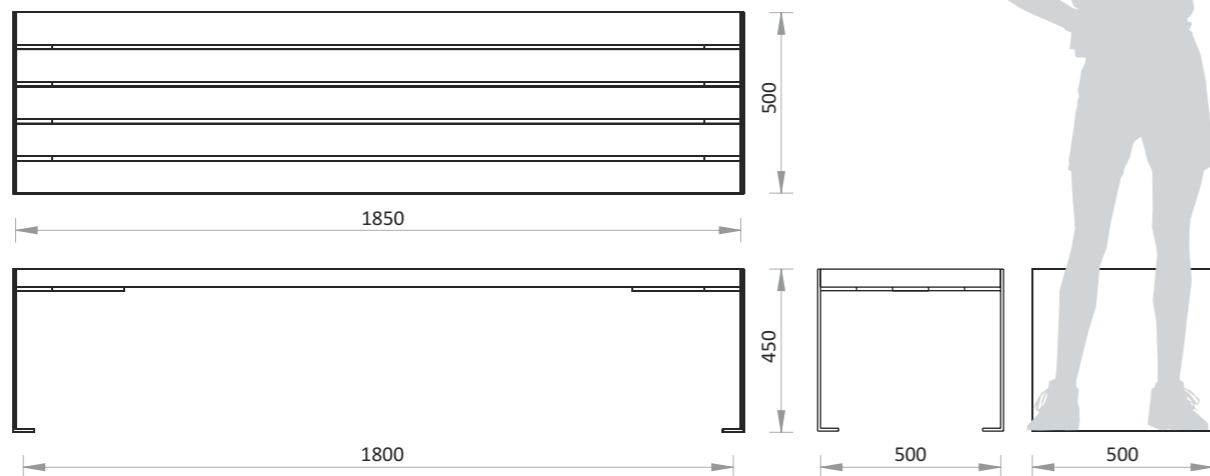
44010101-U-V

jellemzők

- 8 mm vastag acéllemez váz, tűzihorganyzás után porfestve
- környezetbarát lazúrral kezelt, 40 mm vastag deszkázat
- inox kötőelemek
- súly: lóca - 62 kg, ülőke - 50 kg

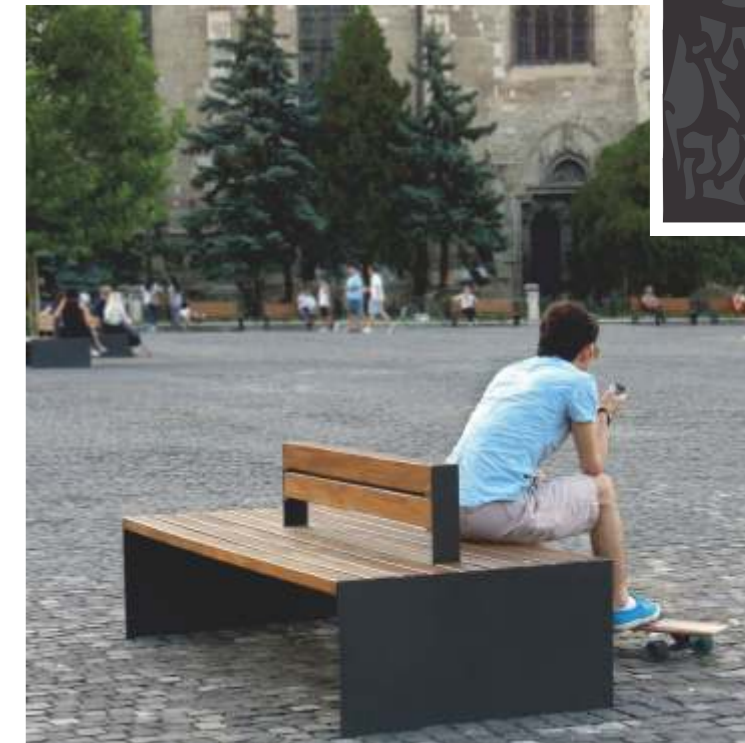
rögzítés

- dűbelezéssel



Konstruktív dupla pad

44010101-TD-V

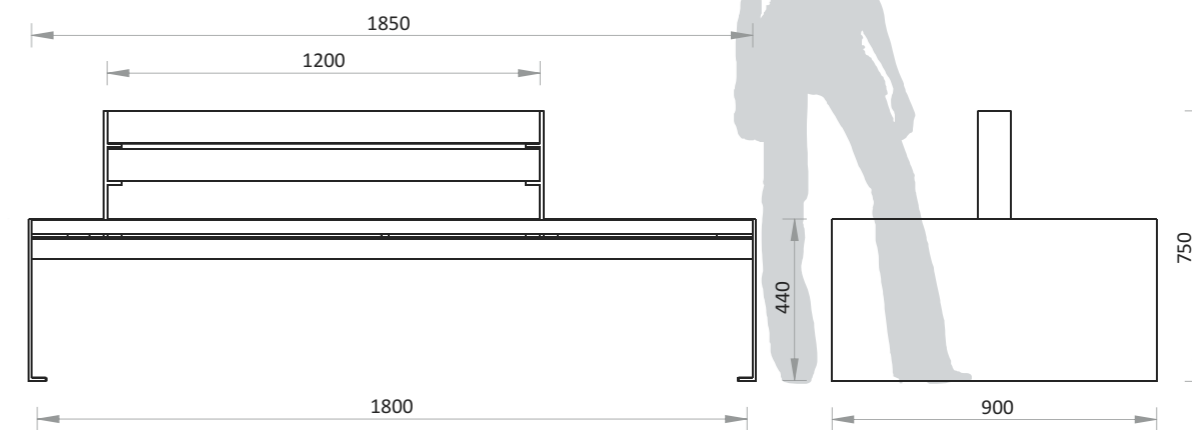


jellemzők

- 8 mm vastag acéllemez, vázszerkezet, tűzihorganyzás után porfestve
- környezetbarát lazúrral kezelt, 40 és 90mm vastag deszkázat
- inox kötőelemek
- súly: 172 kg

rögzítés

- dűbelezéssel





Urban pad

44010102-T5-V

44010102-T6-V

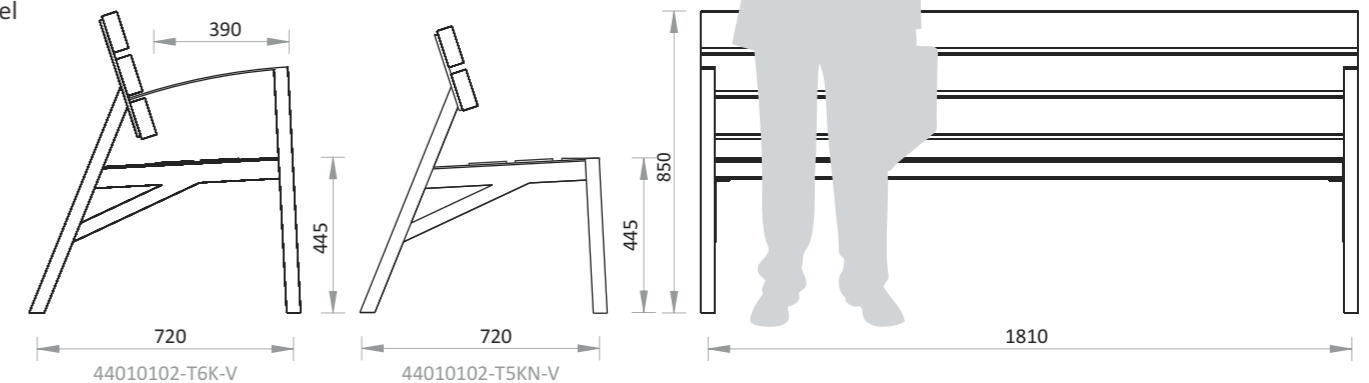


jellemzők

- acél tartószerkezet tűzhorganyzás után porfestve
- környezetbarát lazúrral kezelt, 40 mm vastag deszkázat
- inox kötőelemek
- rendelhető 2 és 3 deszkás háttámlával, kartámasszal vagy anélkül
- súly: 38, 42 illetve 42, 44 kg

rögzítés

- dűbelezéssel





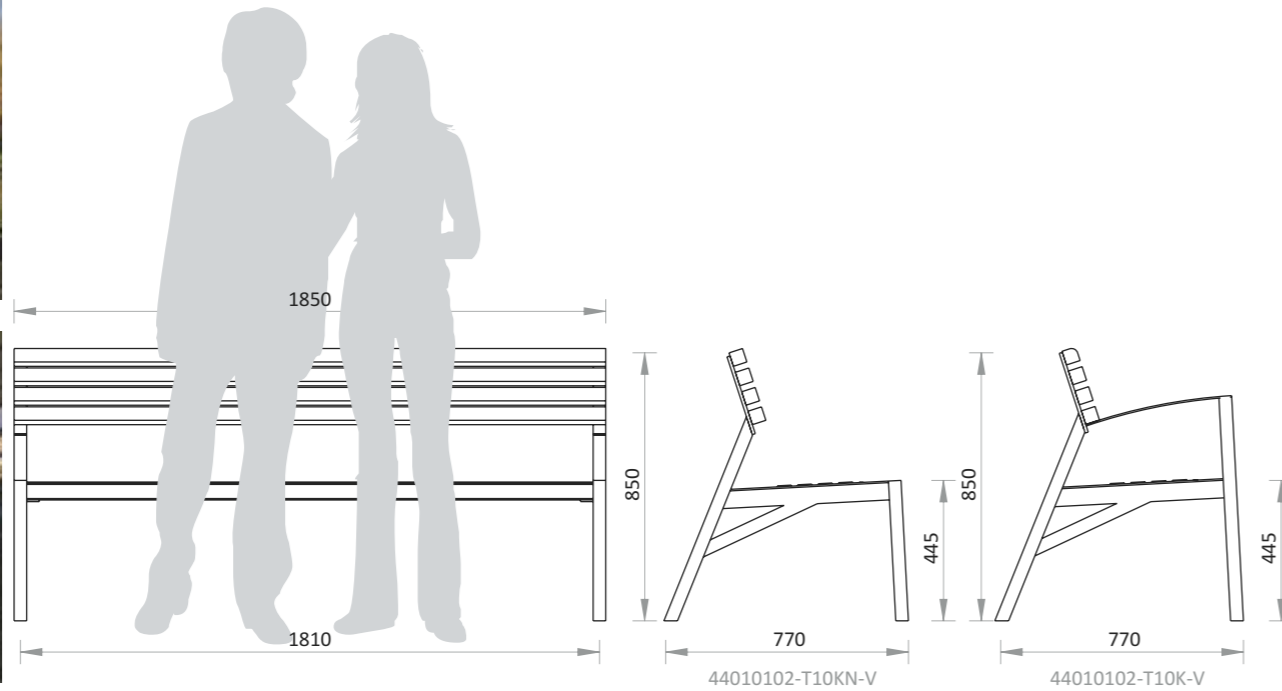
Urban pad
44010102-T10-V

jellemzők

- rendelhető kartámasszal vagy kartámasz nélkül
- acél tartószerkezet tűzhorganyzás után porfestve
- környezetbarát lazúrral kezelt, 40 mm vastag deszkázat
- inox kötőelemek
- súly: 38 illetve 42 kg

rögzítés

- dűbelezéssel



Urban pad
44010102-T12-V

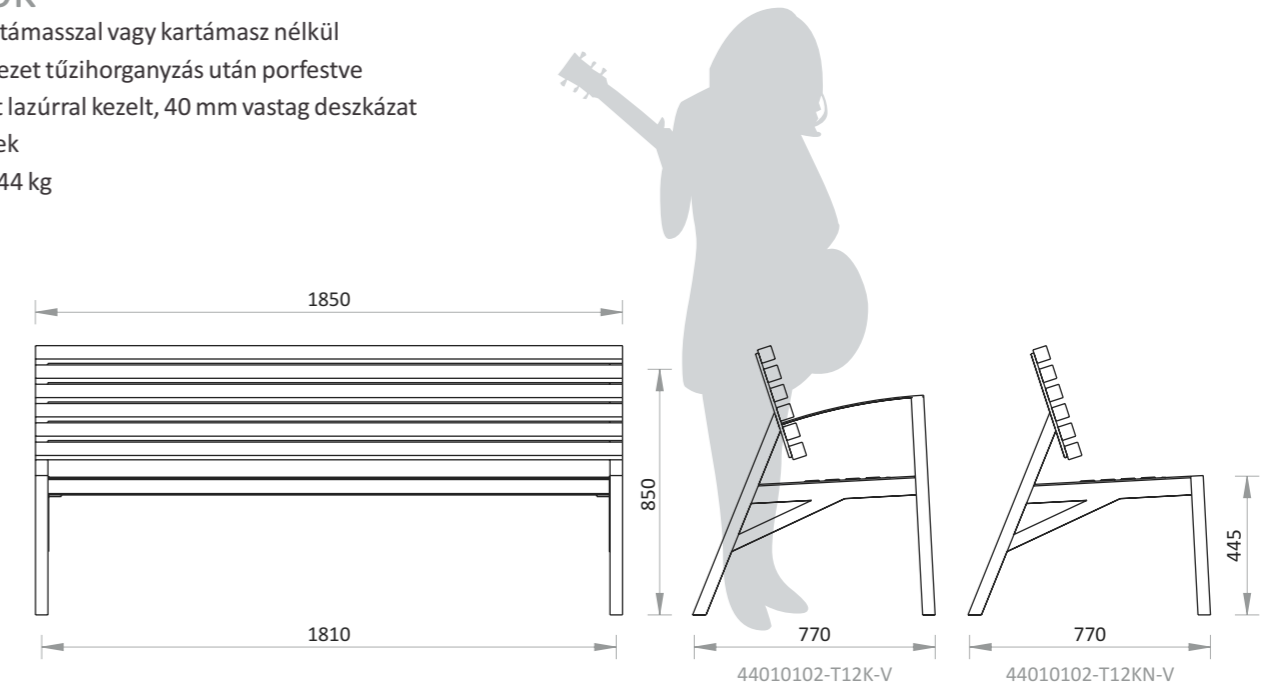


jellemzők

- rendelhető kartámasszal vagy kartámasz nélkül
- acél tartószerkezet tűzhorganyzás után porfestve
- környezetbarát lazúrral kezelt, 40 mm vastag deszkázat
- inox kötőelemek
- súly: 42 illetve 44 kg

rögzítés

- dűbelezéssel





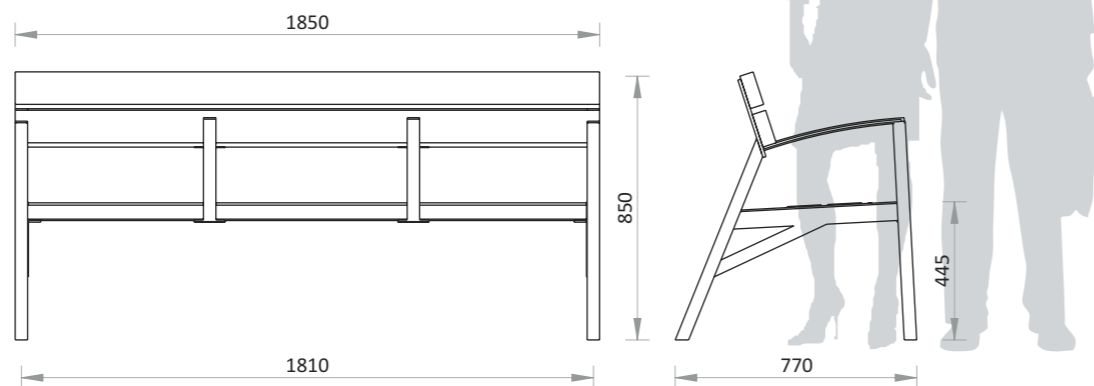
Urban osztott pad
44010102-TO-V

jellemzők

- a középső kartámasz külön megrendelhető, mely utólag is felszerelhető a pad deszkázatára
- acél tartószerkezet tűzihorganyzás után porfestve
- környezetbarát lazúrral kezelt, 40 mm vastag deszkázat
- inox kötőelemek

rögzítés

- dűbelezéssel



Urban lóca
44010102-TN-V

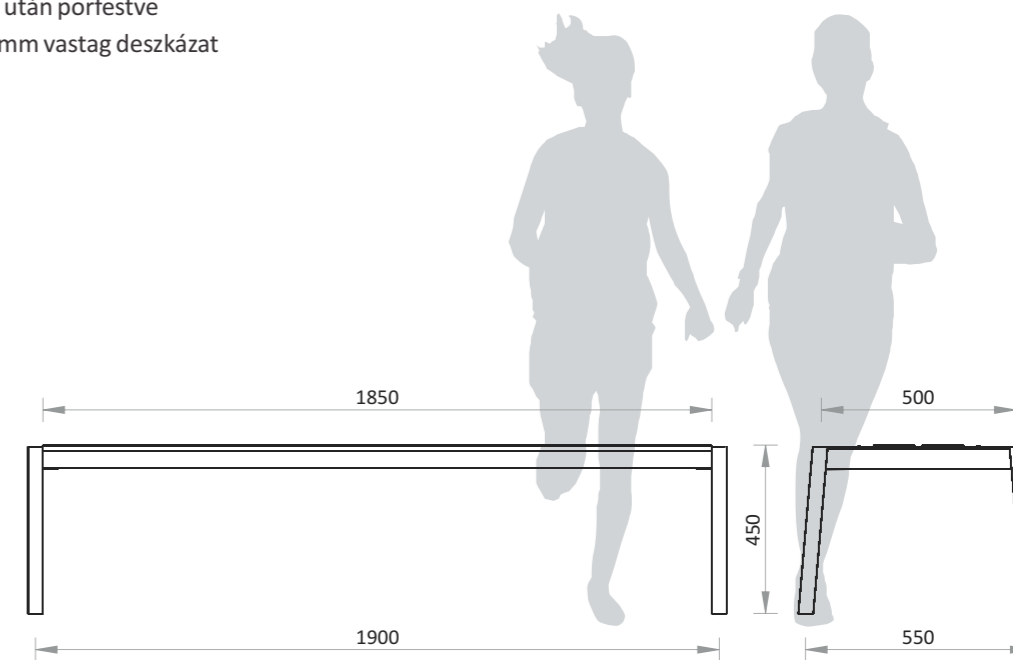


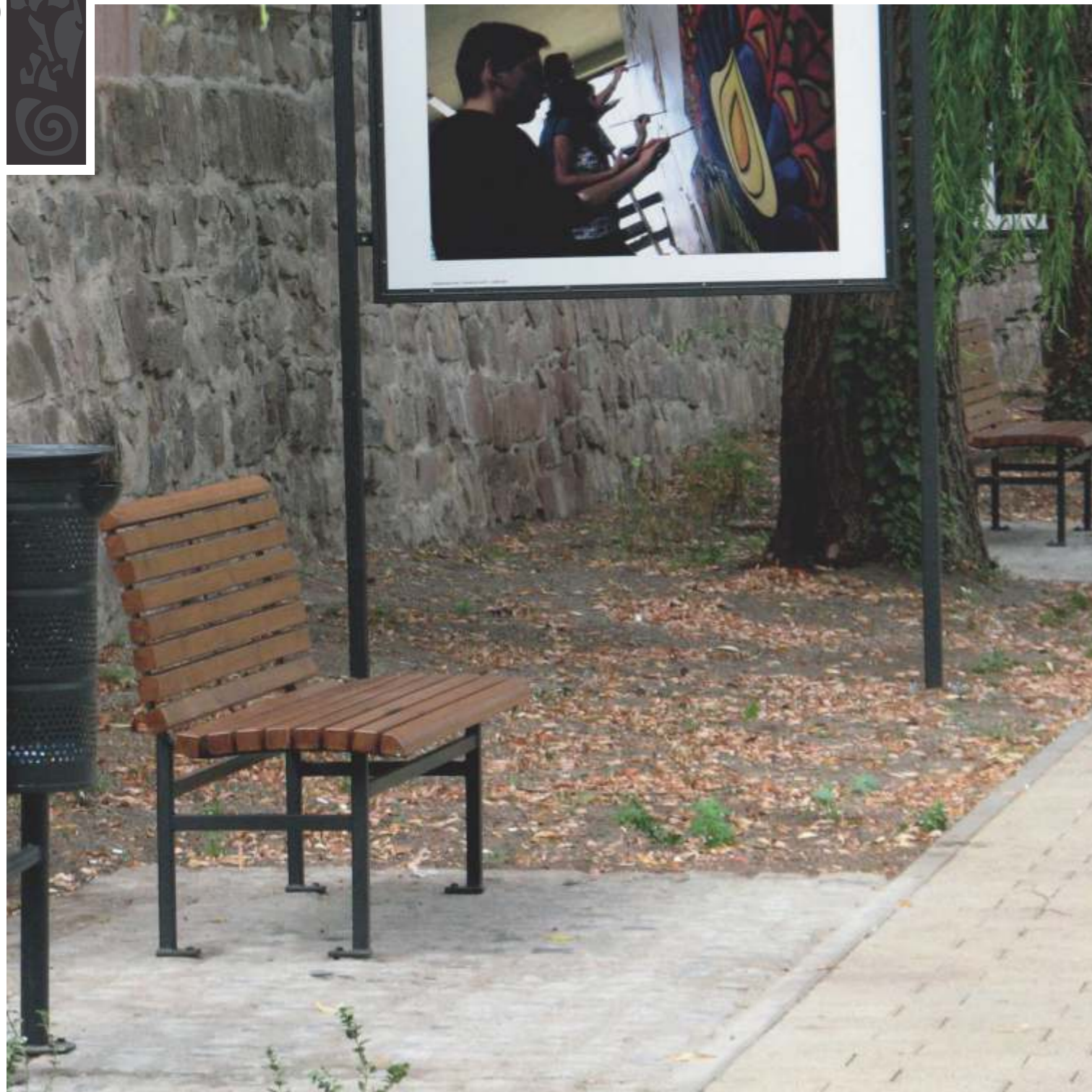
jellemzők

- acél tartószerkezet tűzihorganyzás után porfestve
- környezetbarát lazúrral kezelt, 40 mm vastag deszkázat
- inox kötőelemek
- 4 vagy 8 deszkával rendelhető
- súly: 30 kg

rögzítés

- dűbelezéssel





River pad
44010103-T-V

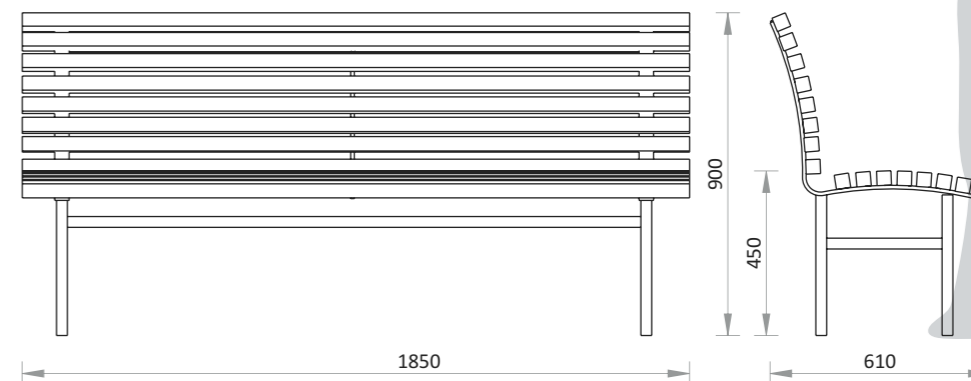


jellemzők

- acél tartószerkezet, tűzihorganyzás után porfestve
- környezetbarát lazúrral kezelt, 40 mm vastag deszkázat
- inox kötőelemek
- súly: 46 kg

rögzítés

- dübelezéssel





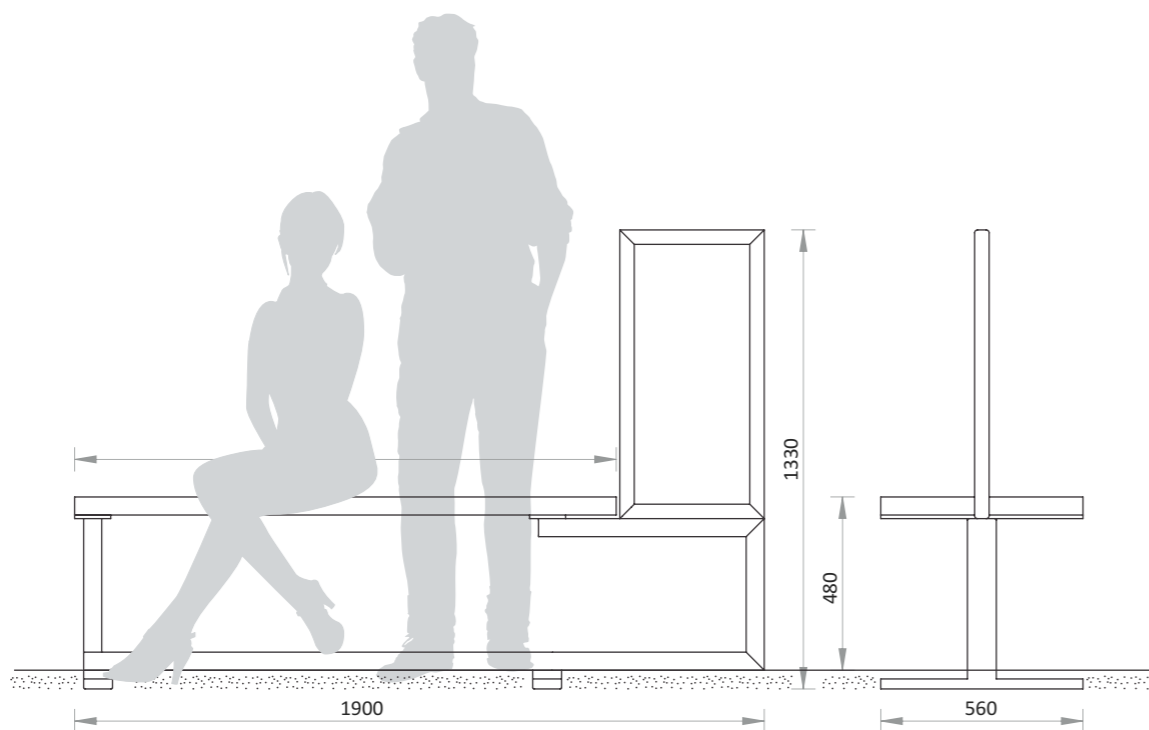
Váradí pad
44010104-V

jellemzők

- masszív acélszerkezet, tűzihorganyzás után porfestve
- környezetbarát lazúrral kezelt, 40 mm vastag deszkázat
- lehetőséget nyújt reklám elhelyezésére
- inox kötőelemek
- súly: 72 kg

rögzítés

- burkolat alá dűbelezéssel



Körpad
44010105-V

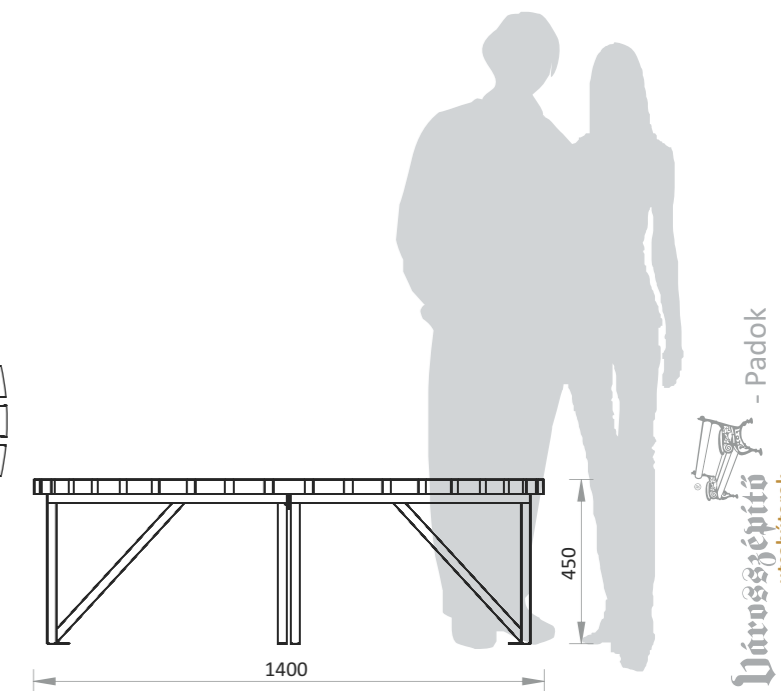
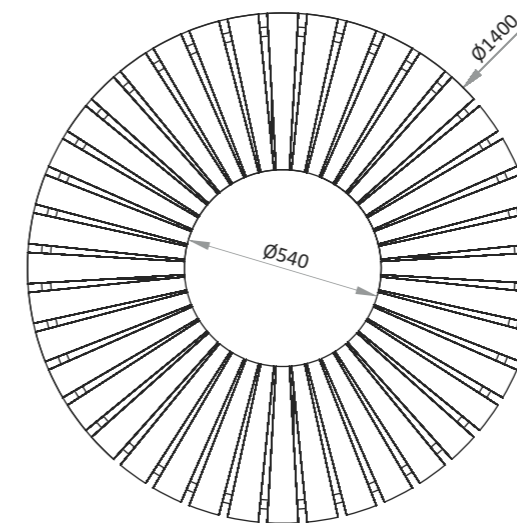


jellemzők

- acél tartószerkezet, tűzihorganyzás után porfestve
- környezetbarát lazúrral kezelt, 40 mm vastag deszkázat
- inox kötőelemek
- súly: 52 kg

rögzítés

- dűbelezéssel





Forrás pad
44010106-T-V

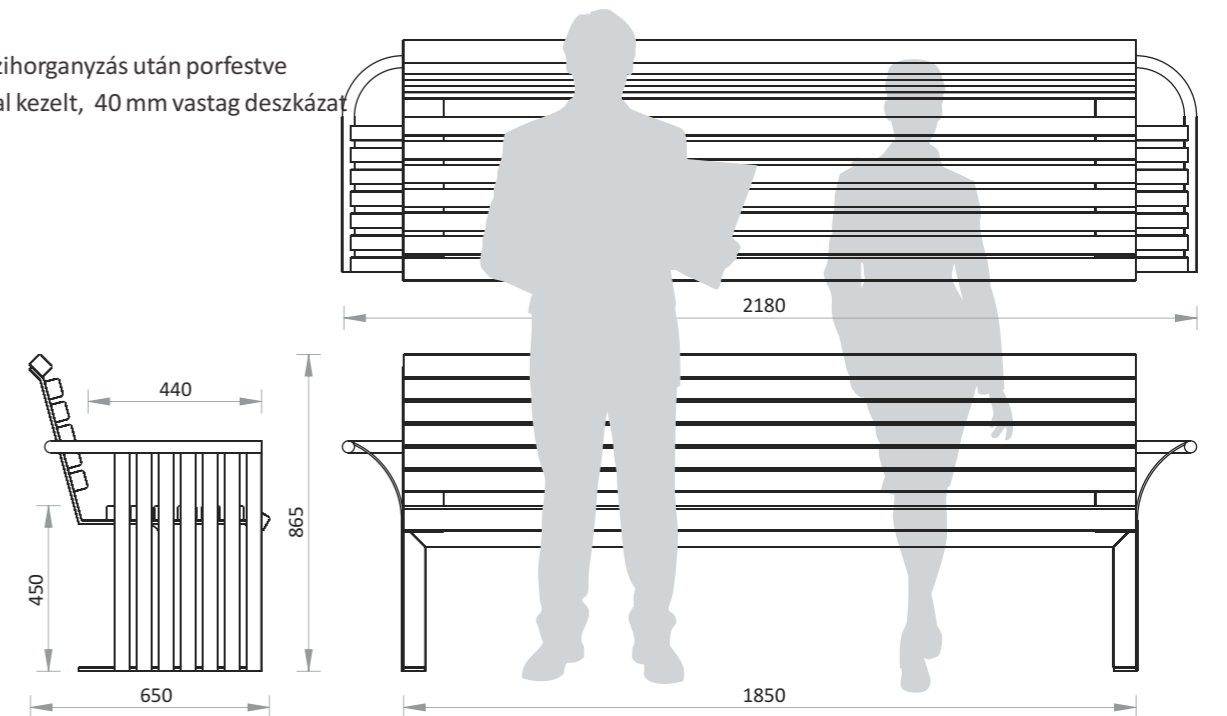


jellemzők

- acél tartószerkezet tűzhorganyzás után porfestve
- környezetbarát lazúrral kezelt, 40 mm vastag deszkázat
- inox kötőelemek
- súly: 95 kg

rögzítés

- dűbelezéssel





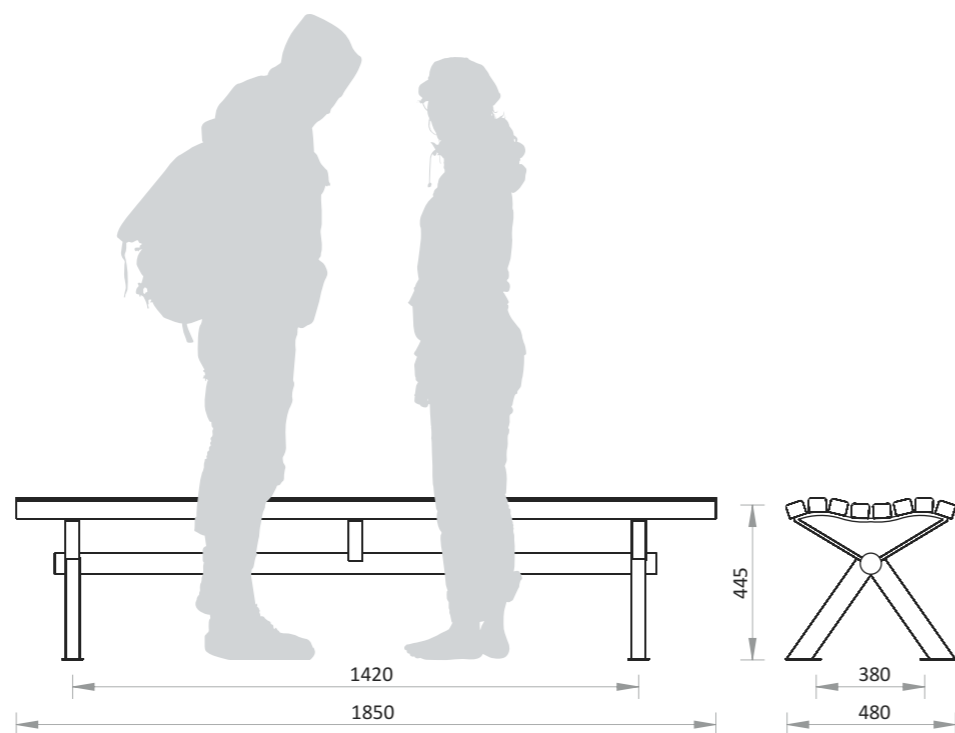
Forrás lóca
44010106-TN-V

jellemzők

- hullámos tartószerkezet acéllábakon, tűzihorganyzás után porfestve
- környezetbarát lazúrral kezelt, 40 mm vastag deszkázat
- inox kötőelemek
- súly: 42 kg

rögzítés

- dűbelezéssel



Forrás ülőtámasz
44010106-UT-V

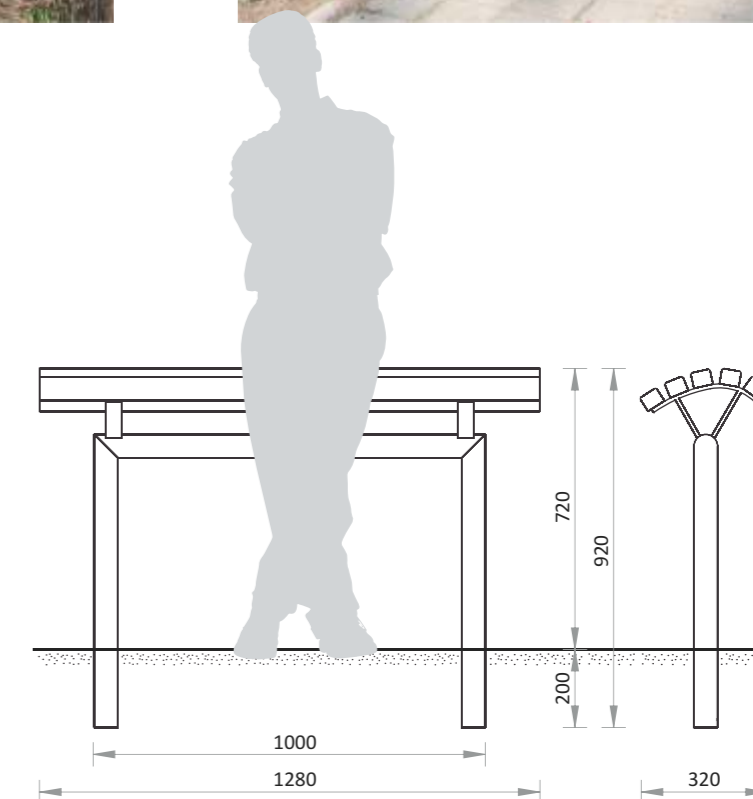


jellemzők

- acél tartószerkezet tűzihorganyzás után porfestve
- környezetbarát lazúrral kezelt, 40 mm vastag deszkázat
- inox kötőelemek
- súly: 24 kg

rögzítés

- betonozással





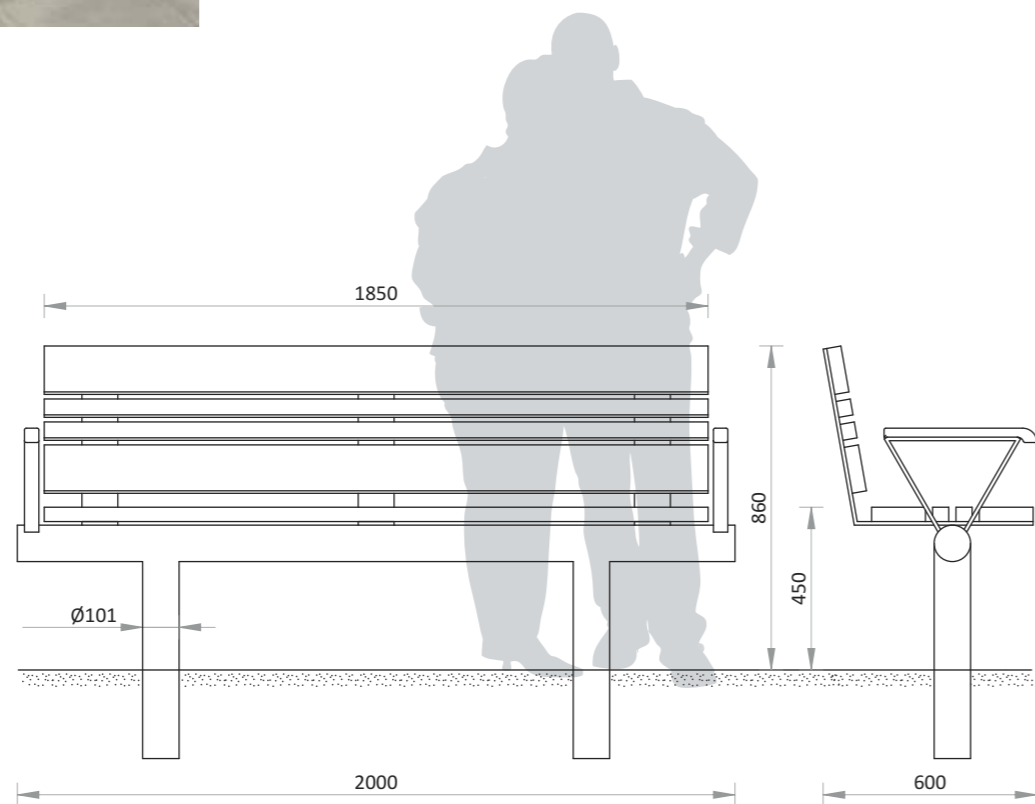
Sétány pad
44010107-T-V

jellemzők

- masszív acélszerkezet tűzihorganyzás után porfestve
- környezetbarát lazúrral kezelt, 40 mm vastag deszkázat
- inox kötőelemek
- súly: 86 kg

rögzítés

- betonozással



Sétány lóca
44010107-TN-V

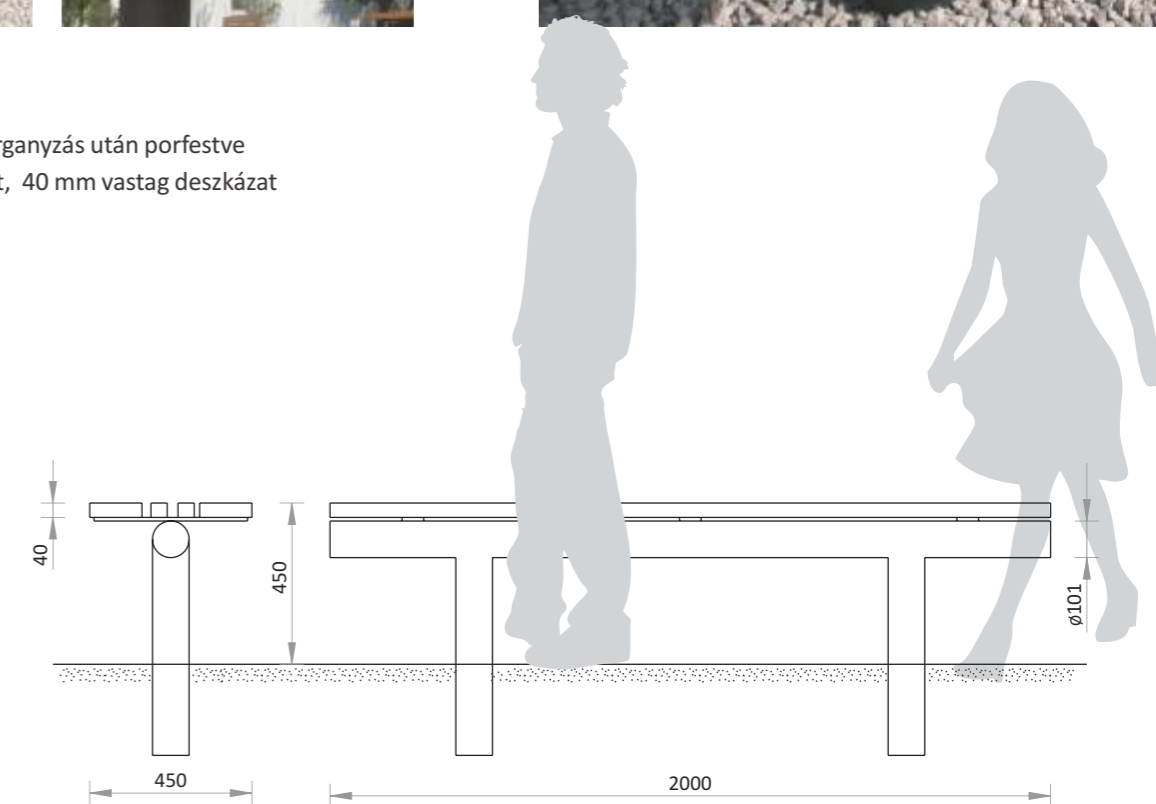


jellemzők

- masszív acélszerkezet tűzihorganyzás után porfestve
- környezetbarát lazúrral kezelt, 40 mm vastag deszkázat
- inox kötőelemek
- súly: 56 kg

rögzítés

- betonozással





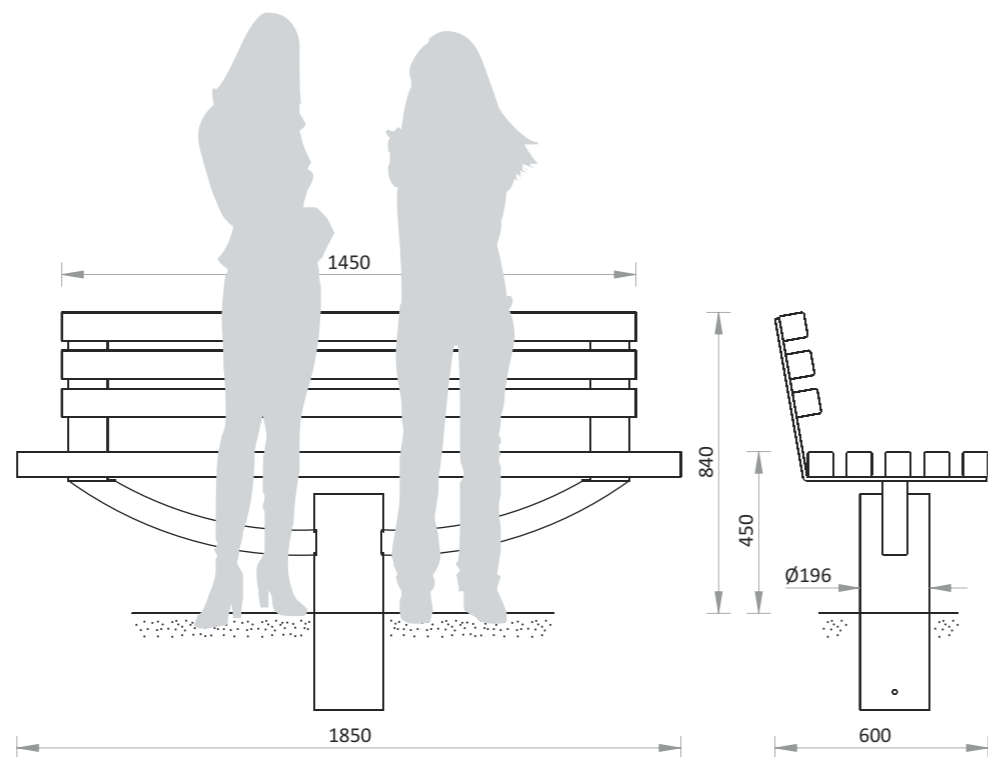
Európa pad
44010108-T-V

jellemzők

- masszív acélszerkezet tűzihorganyzás után porfestve
- környezetbarát lazúrral kezelt, 65 mm vastag deszkázat
- inox kötőelemek
- súly: 86 kg

rögzítés

- betonozással



Európa lóca
44010108-TN-V

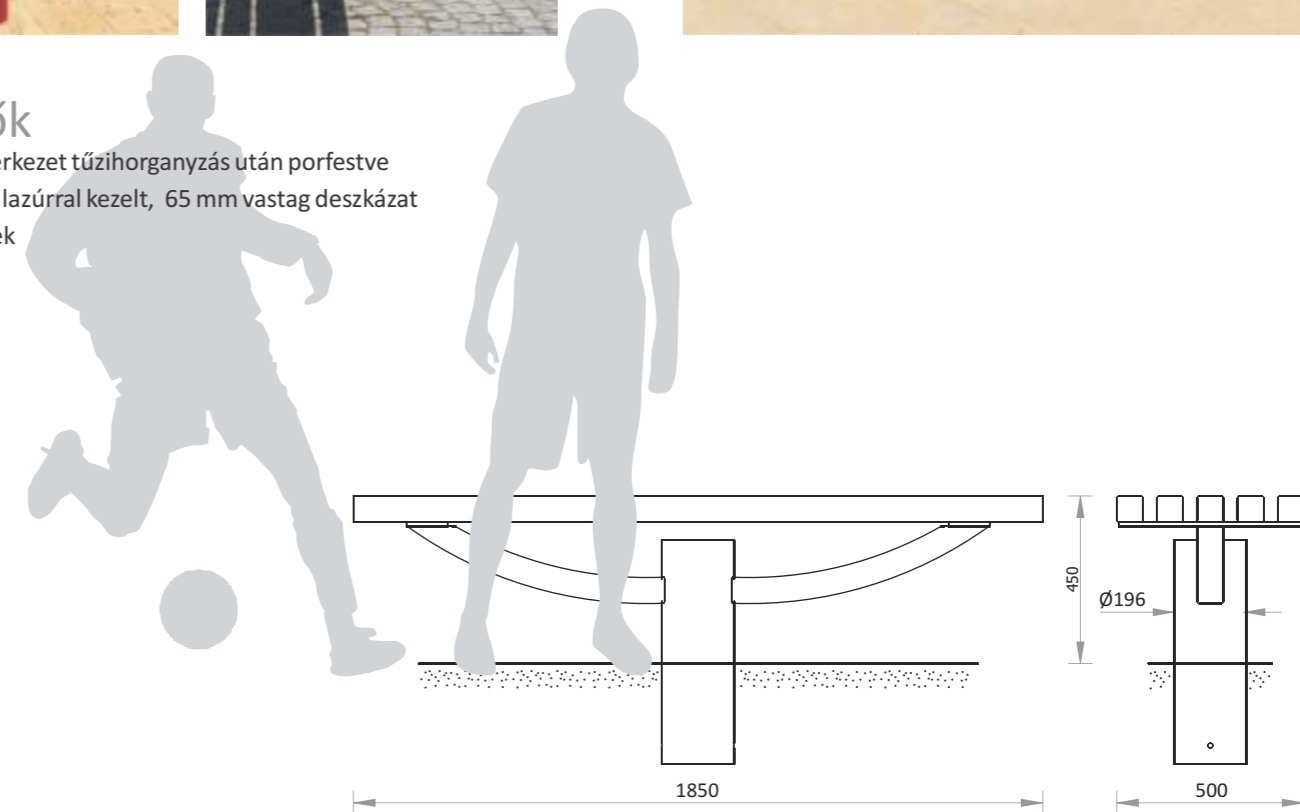


jellemzők

- masszív acélszerkezet tűzihorganyzás után porfestve
- környezetbarát lazúrral kezelt, 65 mm vastag deszkázat
- inox kötőelemek
- súly: 68 kg

rögzítés

- betonozással





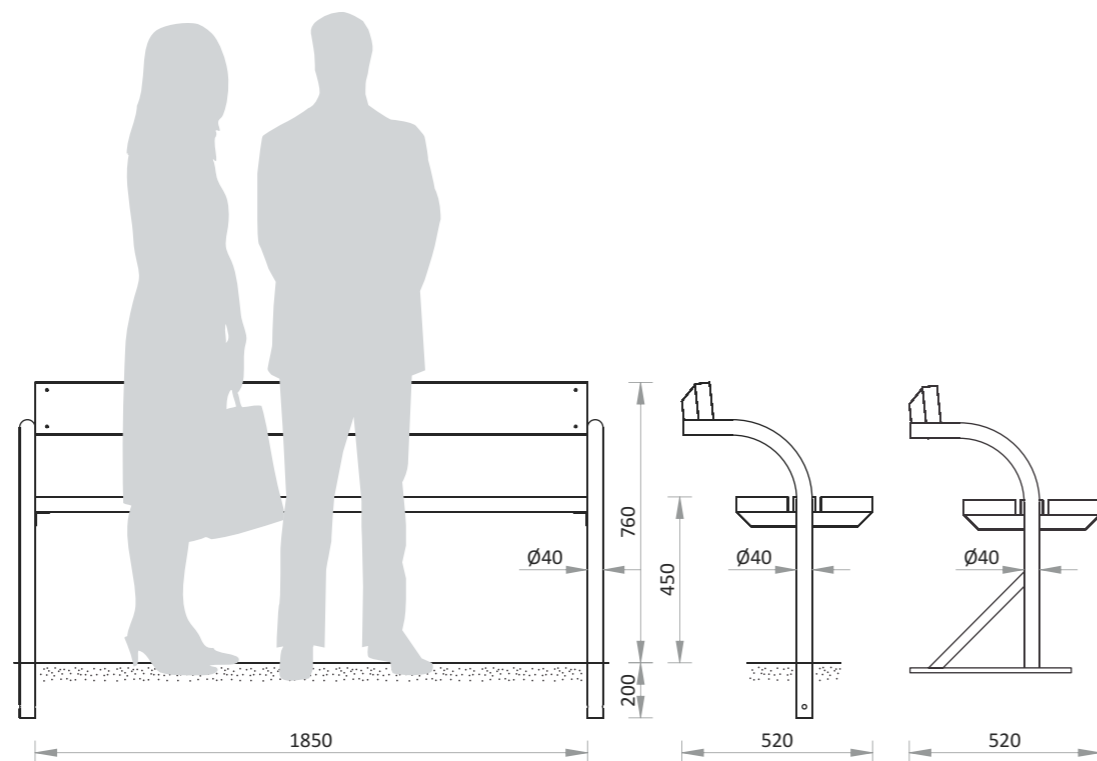
Egyszerű pad
44010109-T-V

jellemzők

- acélcső tartószerkezet, tűzihorganyzás után porfestve
- környezetbarát lazúrral kezelt, 40 mm vastag deszkázat
- inox kötőelemek
- súly: 27 kg

rögzítés

- betonozással, vagy dűbelezéssel



Egyszerű lóca
44010109-TN-V

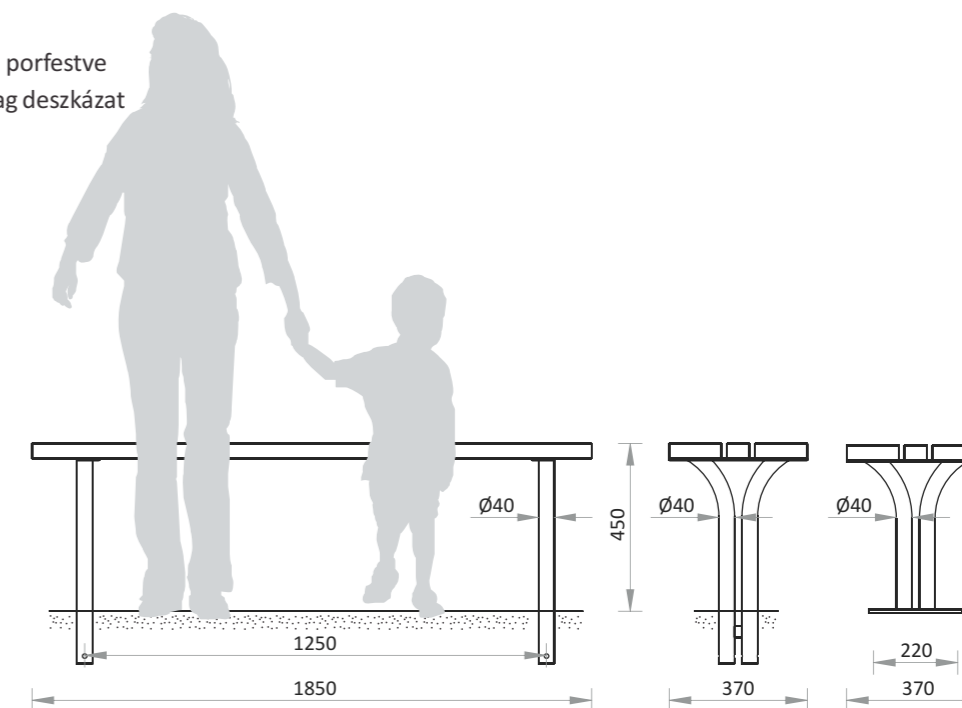


jellemzők

- acélcső tartószerkezet, tűzihorganyzás után porfestve
- környezetbarát lazúrral kezelt, 40 mm vastag deszkázat
- inox kötőelemek
- súly: 19 kg

rögzítés

- alaptest betonozással, vagy dűbelezéssel





Kikötő pad
44010110-T185-V

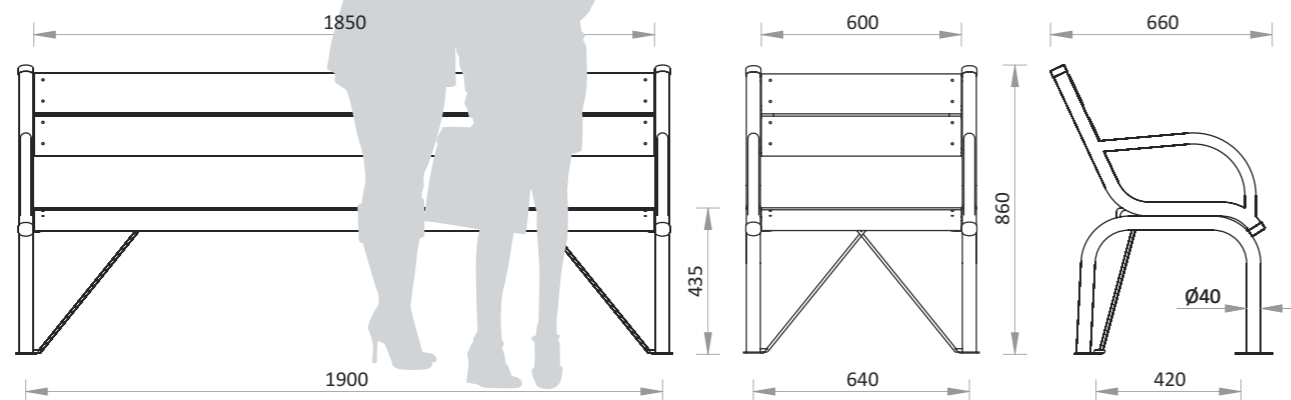
Kikötő szék
44010110-T60-V

jellemzők

- acélcső tartószerkezet, tűzihorganyzás után porfestve
- környezetbarát lazúrral kezelt, 40 mm vastag deszkázat
- inox kötőelemek
- súly: 36 illetve 28 kg

rögzítés

- dűbelezéssel



Kikötő lóca
44010110-TN-V

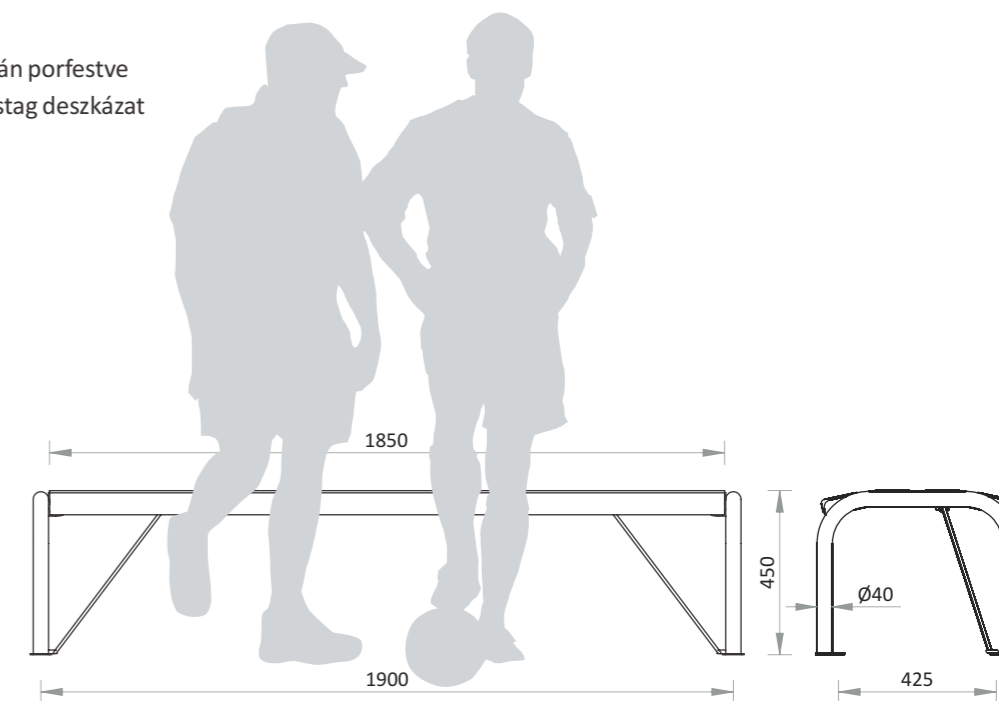


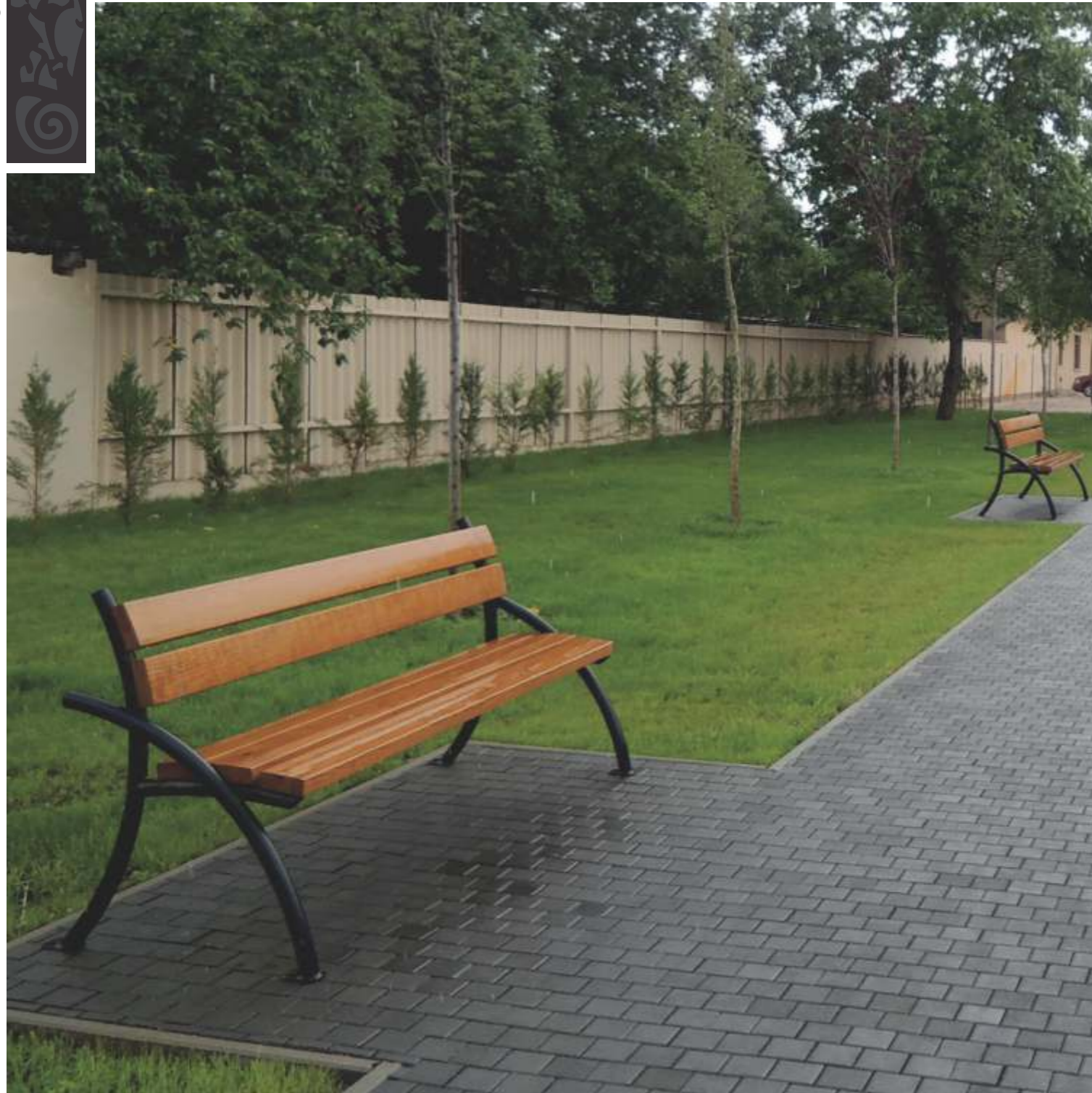
jellemzők

- acélcső tartószerkezet, tűzihorganyzás után porfestve
- környezetbarát lazúrral kezelt, 40 mm vastag deszkázat
- inox kötőelemek
- súly: 30 kg

rögzítés

- dűbelezéssel





Veron ülőpad
44010111-T185-V

Veron szék
44010111-T60-V

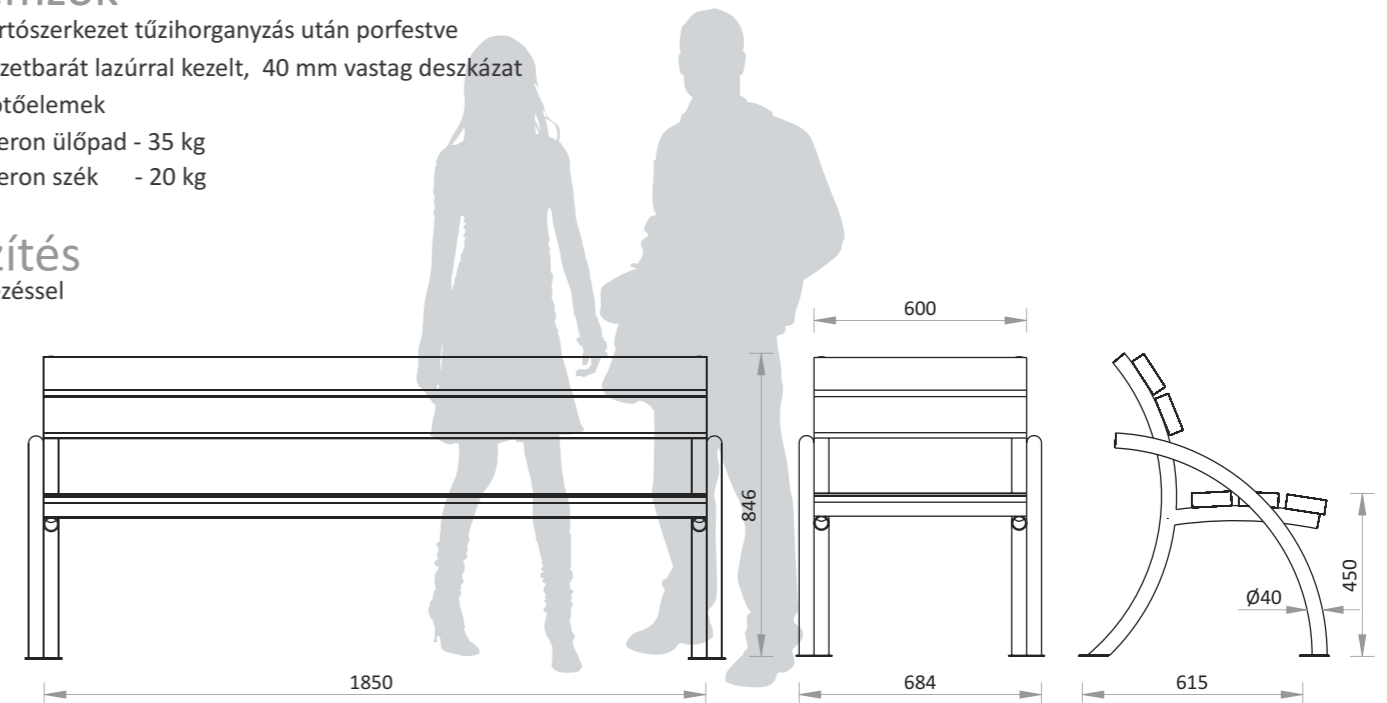


jellemzők

- acél tartószerkezet tűzihorganyzás után porfestve
- környezetbarát lazúrral kezelt, 40 mm vastag deszkázat
- inox kötőelemek
- súly: Veron ülőpad - 35 kg
Veron szék - 20 kg

rögzítés

- dűbelezéssel





Veron duplapad

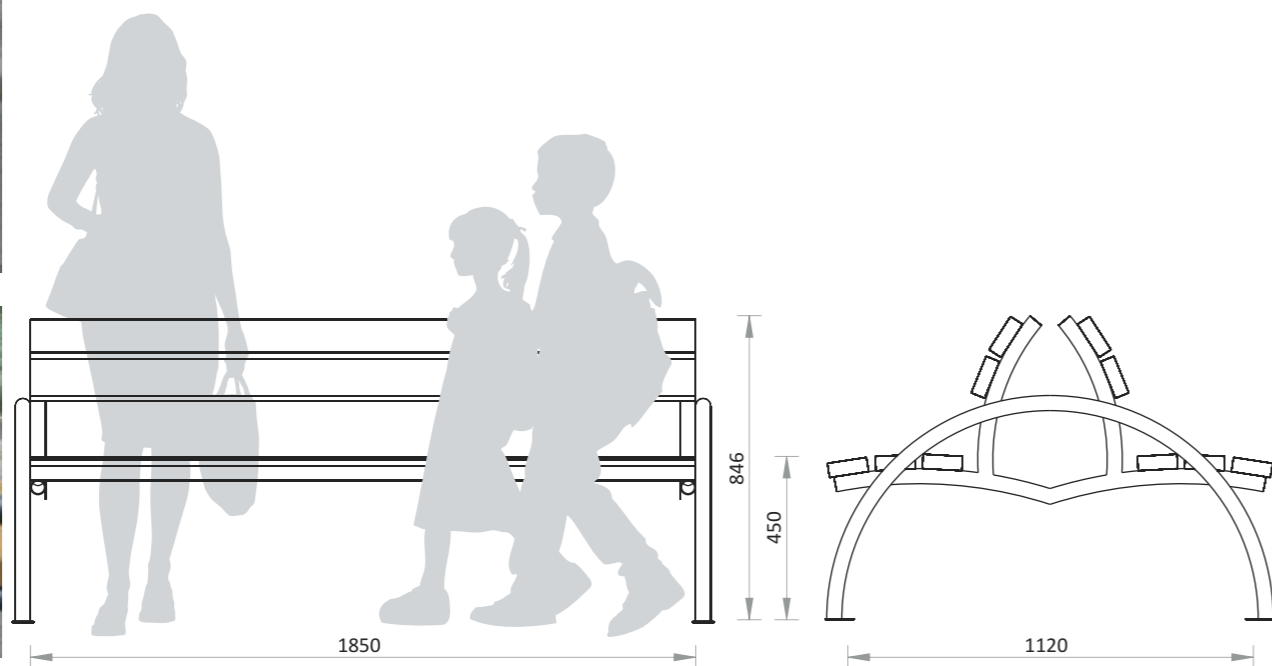
44010111-TD-V

jellemzők

- acél tartószerkezet tűzihorganyzás után porfestve
- környezetbarát lazúrral kezelt, 40 mm vastag deszkázat
- inox kötőelemek
- súly: 76 kg

rögzítés

- dűbelezéssel



Veron lóca

44010111-TN-V

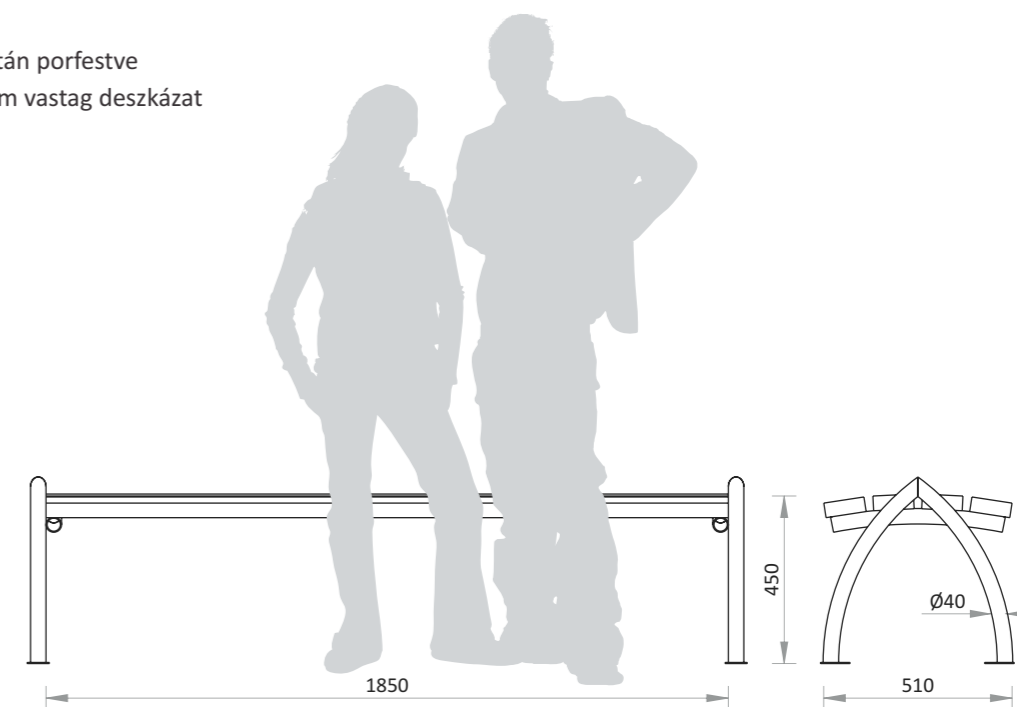


jellemzők

- acél tartószerkezet tűzihorganyzás után porfestve
- környezetbarát lazúrral kezelt, 40 mm vastag deszkázat
- inox kötőelemek
- súly: 26 kg

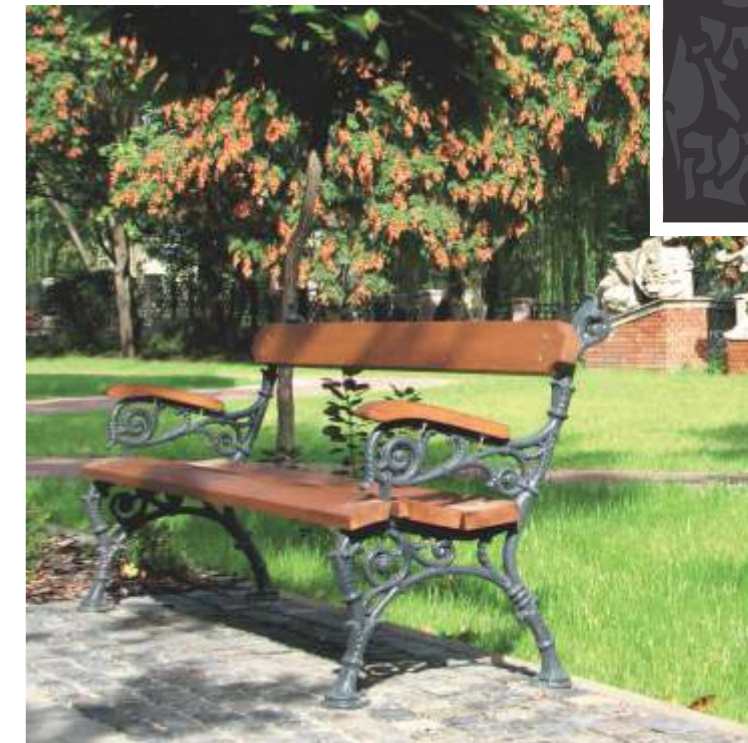
rögzítés

- dűbelezéssel





Nosztalgia pad
44010112-T185-V

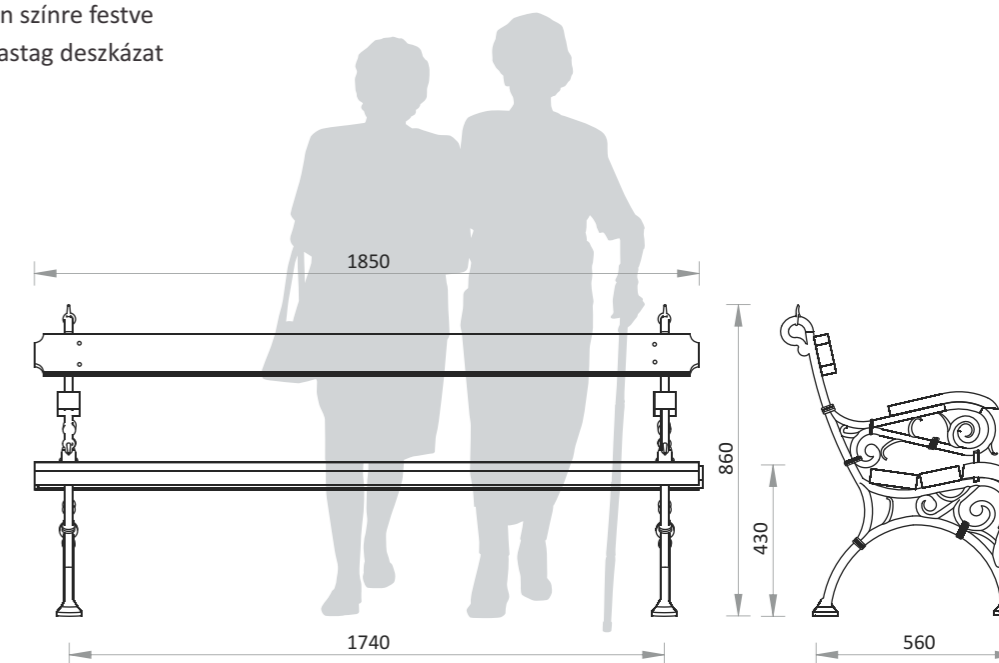


jellemzők

- öntöttvas láb, alapozás után két rétegben színre festve
- környezetbarát lazúrral kezelt, 40 mm vastag deszkázat
- inox kötőelemek
- súly: 58 kg

rögzítés

- dűbelezéssel





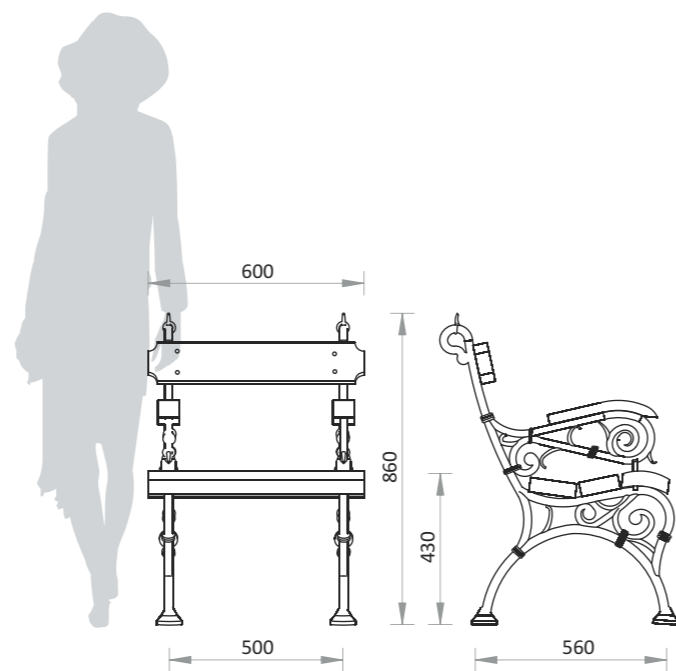
Nosztalgia szék
44010112-T60-V

jellemzők

- öntöttvas láb, alapozás után két rétegben színre festve
- környezetbarát lazúrral kezelt, 40 mm vastag deszkázat, karfa
- inox kötőelemek
- súly: 50 kg

rögzítés

- dűbelezéssel



Nosztalgia lóca
44010112-TN-V

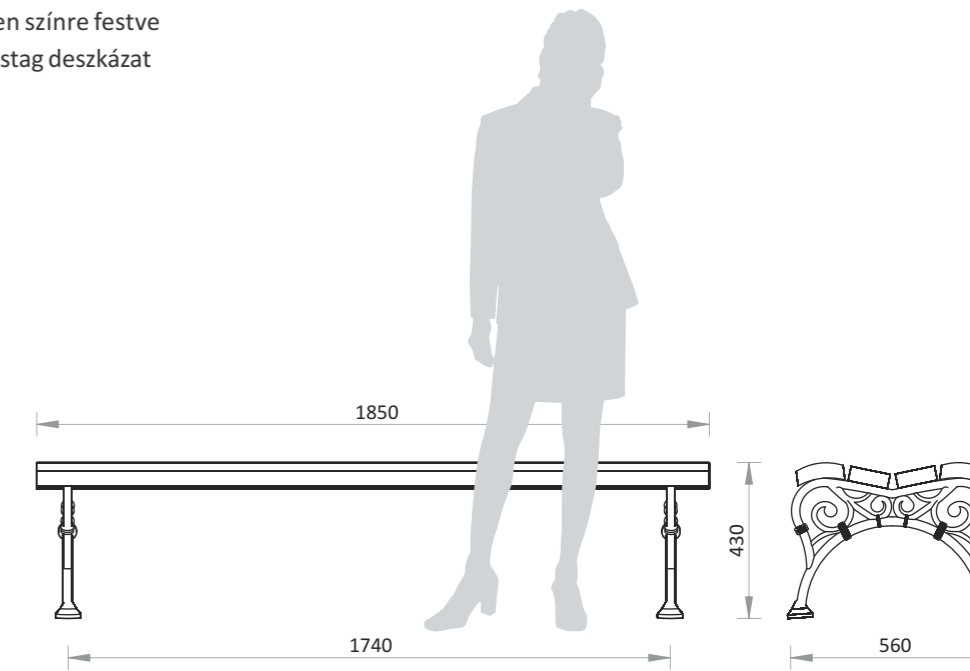


jellemzők

- öntöttvas láb, alapozás után két rétegben színre festve
- környezetbarát lazúrral kezelt, 40 mm vastag deszkázat
- inox kötőelemek
- súly: 42 kg

rögzítés

- dűbelezéssel





Megálló pad
44010113-T185-V



Megálló osztott pad
44010113-TO-V

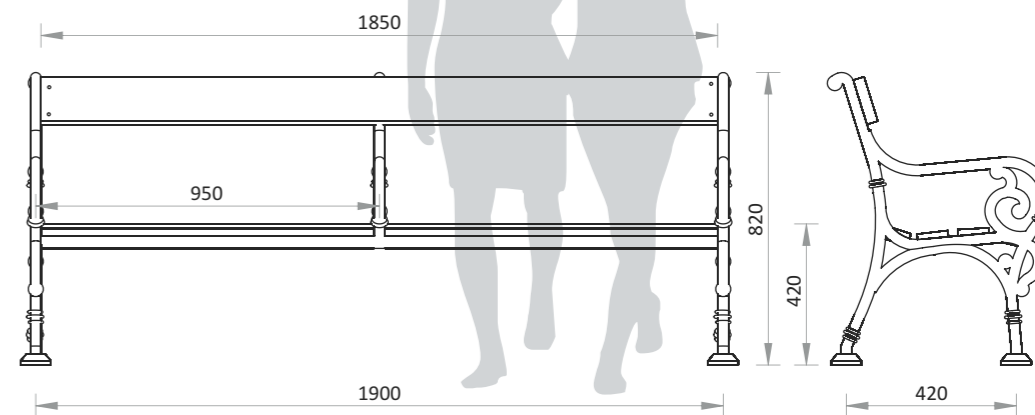


jellemzők

- a középső kartámasz külön megrendelhető, mely utólag is felszerelhető a pad deszkázatára
- öntöttvas láb, alapozás után két rétegben színre festve
- környezetbarát lazúrral kezelt, 40 mm vastag deszkázat
- inox kötőelemek
- súly: 58 illetve 78 kg

rögzítés

- dűbelezéssel





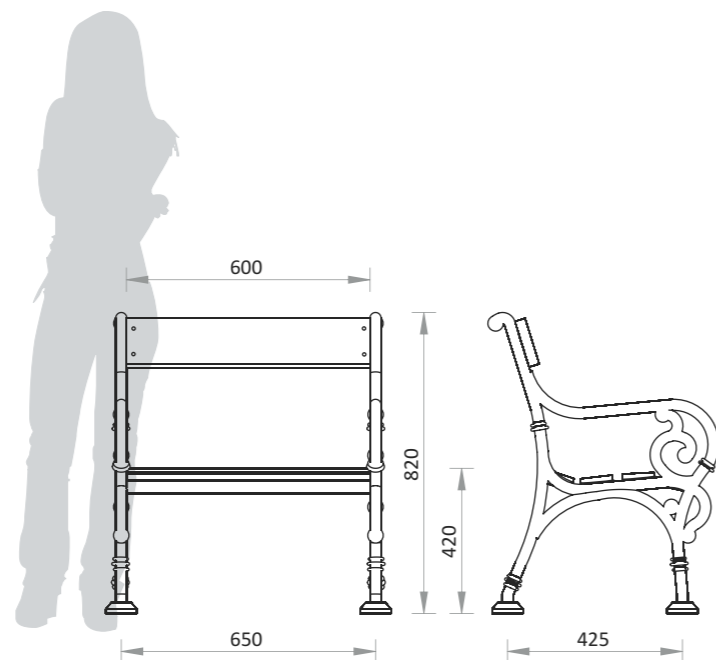
Megálló szék
44010113-T60-V

jellemzők

- öntöttvas láb, alapozás után két rétegben színre festve
- környezetbarát lazúrral kezelt, 40 mm vastag deszkázat
- inox kötőelemek
- súly: 50 kg

rögzítés

- dűbelezéssel



Megálló lóca
44010113-TN-V

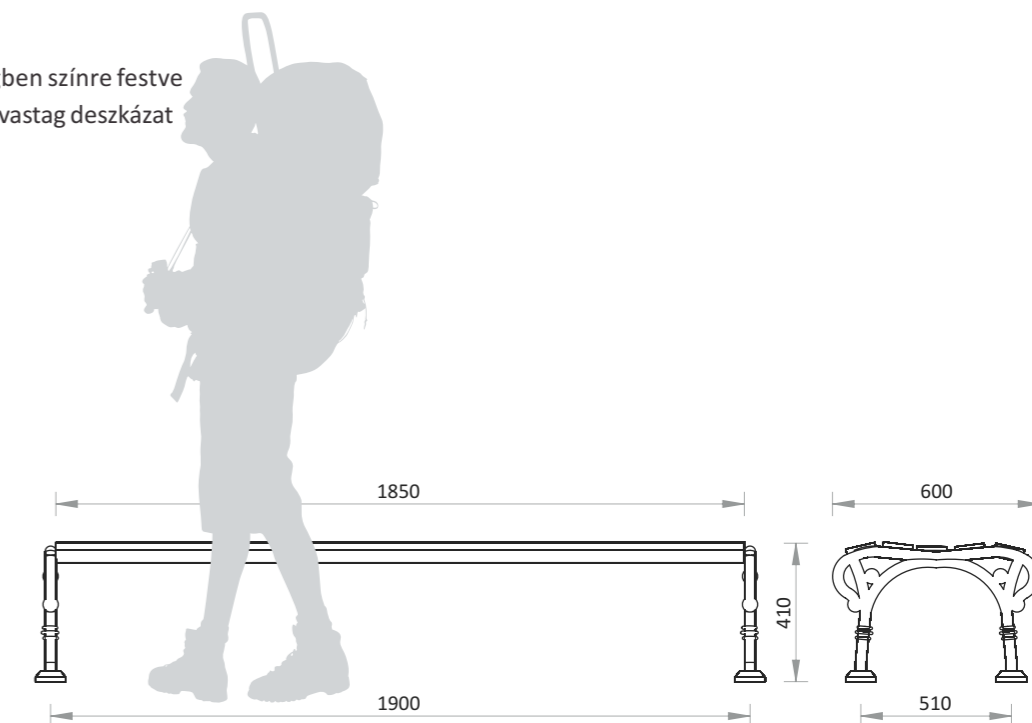


jellemzők

- öntöttvas láb, alapozás után két rétegben színre festve
- környezetbarát lazúrral kezelt, 40 mm vastag deszkázat
- inox kötőelemek
- súly: 42 kg

rögzítés

- dűbelezéssel





Pihenő pad
44010114-T185-V

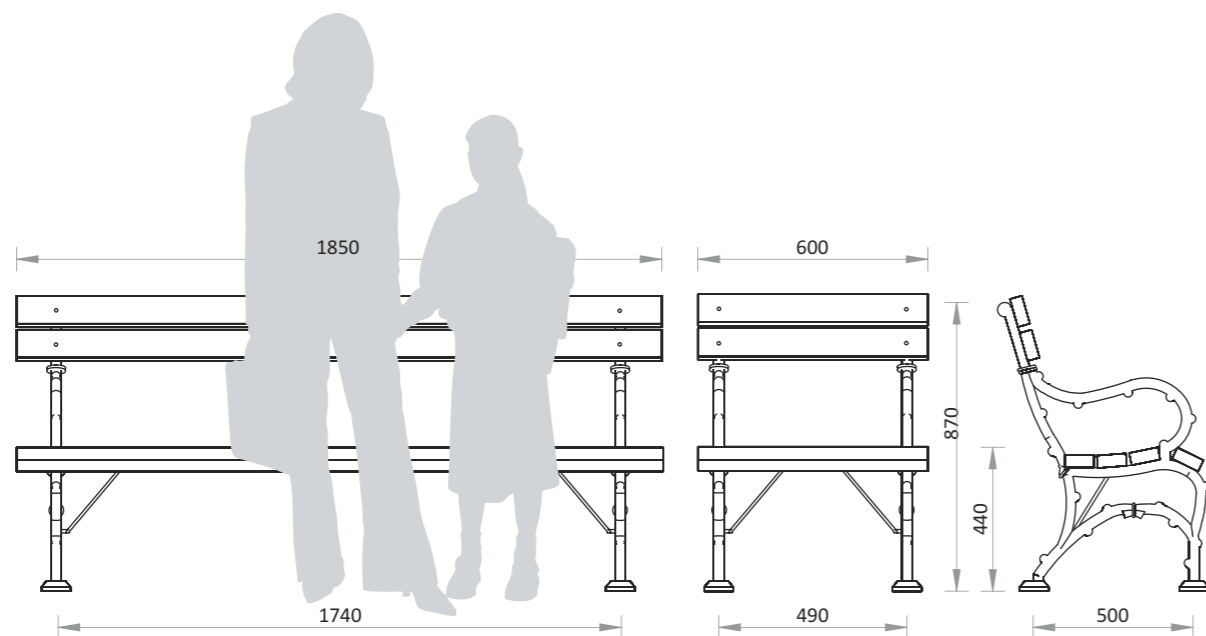
Pihenő szék
44010114-T60-V

jellemzők

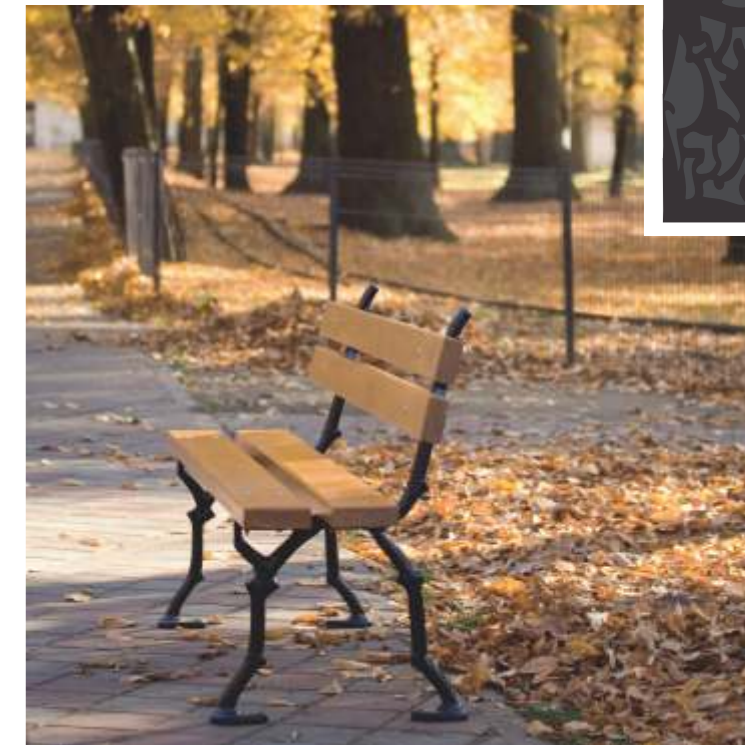
- öntöttvas láb, alapozás után két rétegben színre festve
- környezetbarát lazúrral kezelt, 40 mm vastag deszkázat
- inox kötőelemek
- súly: 44 illetve 38 kg

rögzítés

- dűbelezéssel



Kerti pad
44010115-T-V

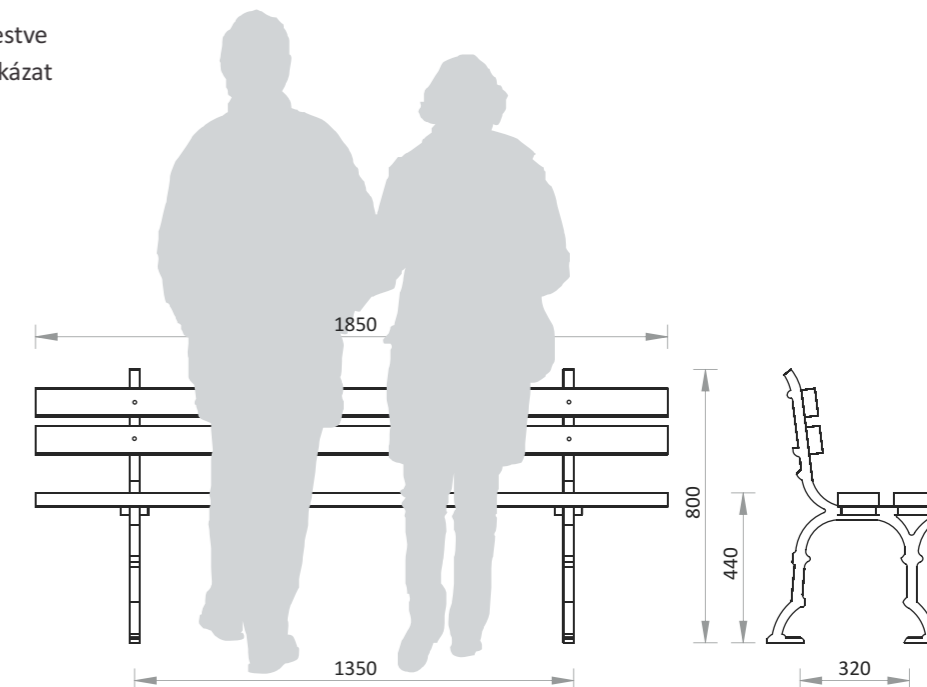


jellemzők

- öntöttvas láb, alapozás után két rétegben színre festve
- környezetbarát lazúrral kezelt, 40 mm vastag deszkázat
- inox kötőelemek
- súly: 34 kg

rögzítés

- dűbelezéssel





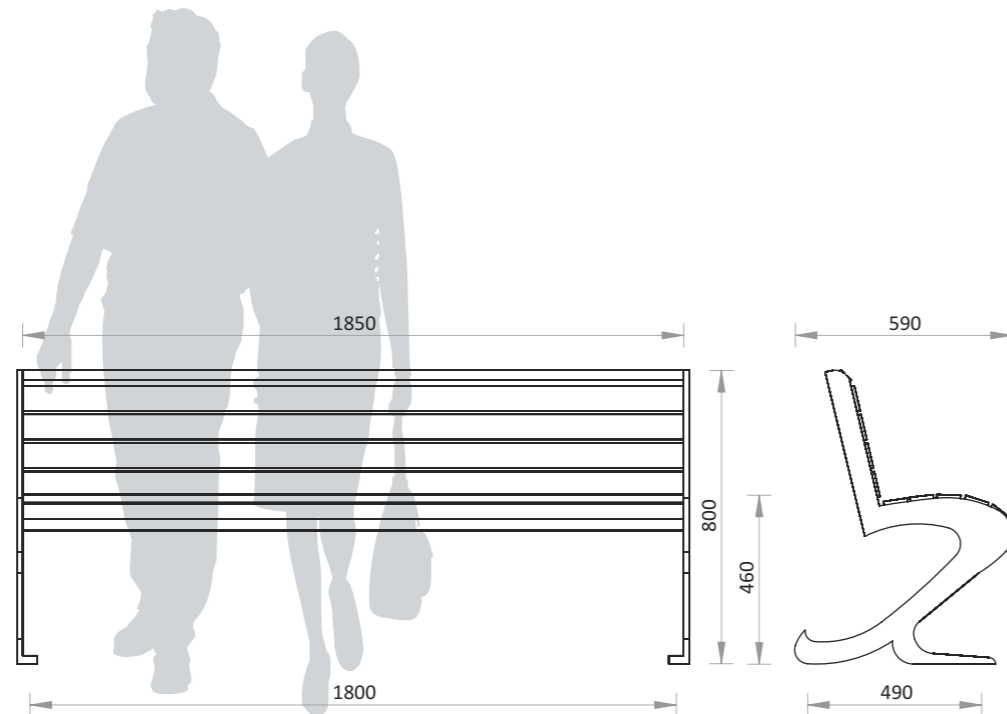
Sarkantyú pad
44010116-T-V

jellemzők

- öntöttvas láb, alapozás után két rétegben színre festve
- környezetbarát lazúrral kezelt, 40 mm vastag deszkázat
- inox kötőelemek
- súly: 70 kg

rögzítés

- dűbelezéssel



Béta pad
44010117-T-V



Béta lóca
44010117-TN-V

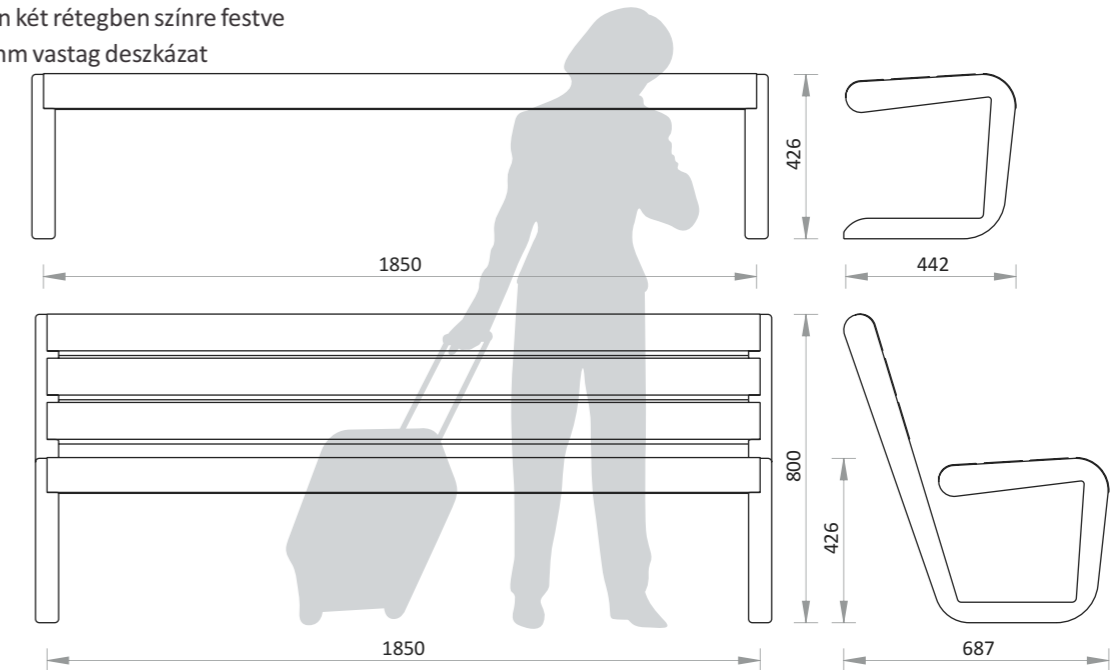


jellemzők

- masszív öntöttvas láb, alapozás után két rétegben színre festve
- környezetbarát lazúrral kezelt, 40 mm vastag deszkázat
- inox kötőelemek
- súly: 110 illetve 75 kg

rögzítés

- dűbelezéssel





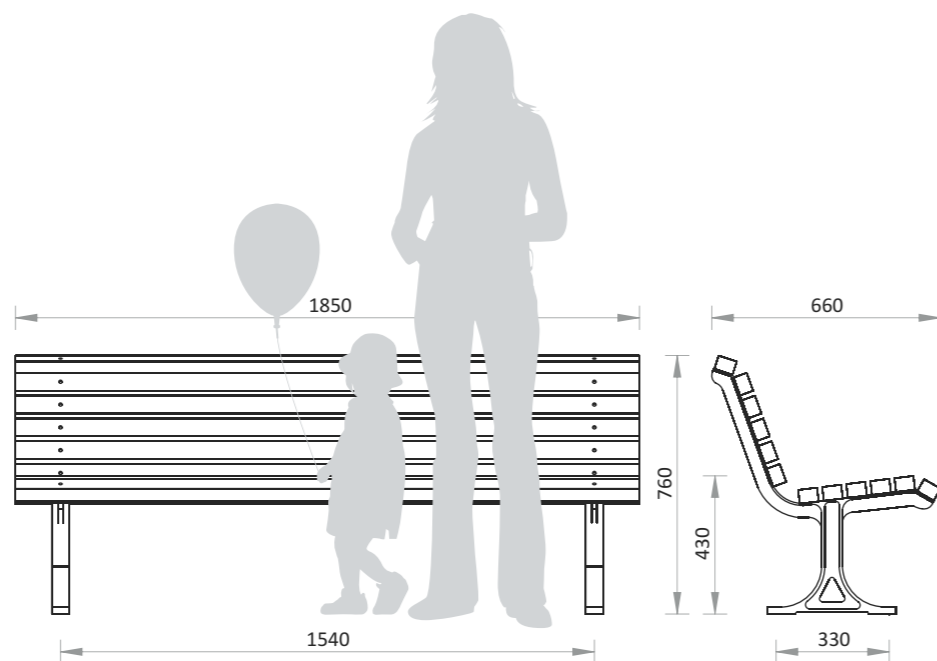
Lurkó pad
44010118-T-V

jellemzők

- öntöttvas láb, alapozás után két rétegben színre festve
- környezetbarát lazúrral kezelt, 40 mm vastag deszkázat
- inox kötőelemek
- súly: 34 kg

rögzítés

- dűbelezéssel



Lurkó lóca
44010118-TN-V

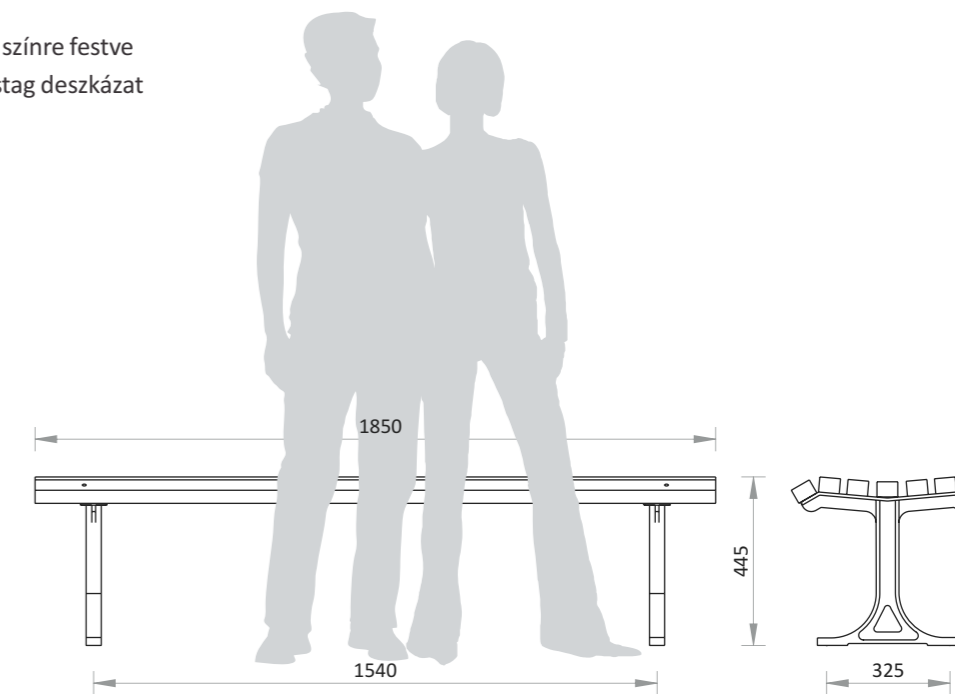


jellemzők

- öntöttvas láb, alapozás után két rétegben színre festve
- környezetbarát lazúrral kezelt, 40 mm vastag deszkázat
- inox kötőelemek
- súly: 32 kg

rögzítés

- dűbelezéssel





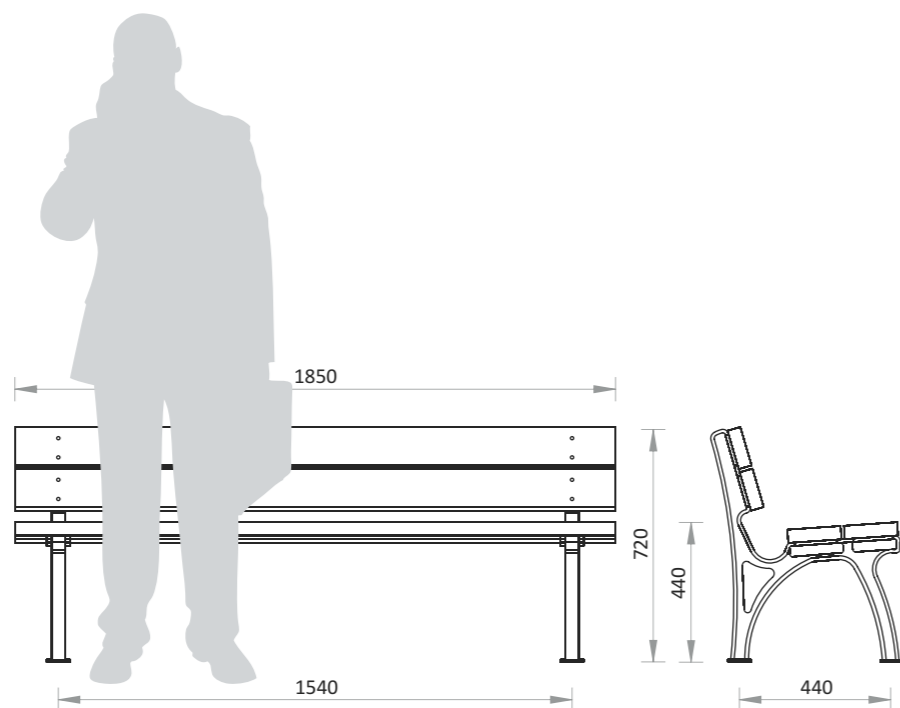
Szusszanó pad
44010119-T-V

jellemzők

- öntöttvas láb, alapozás után két rétegben színre festve
- környezetbarát lazúrral kezelt, 40 mm vastag deszkázat
- inox kötőelemek
- súly: 40 kg

rögzítés

- dűbelezéssel



Szusszanó lóca
44010119-TN-V

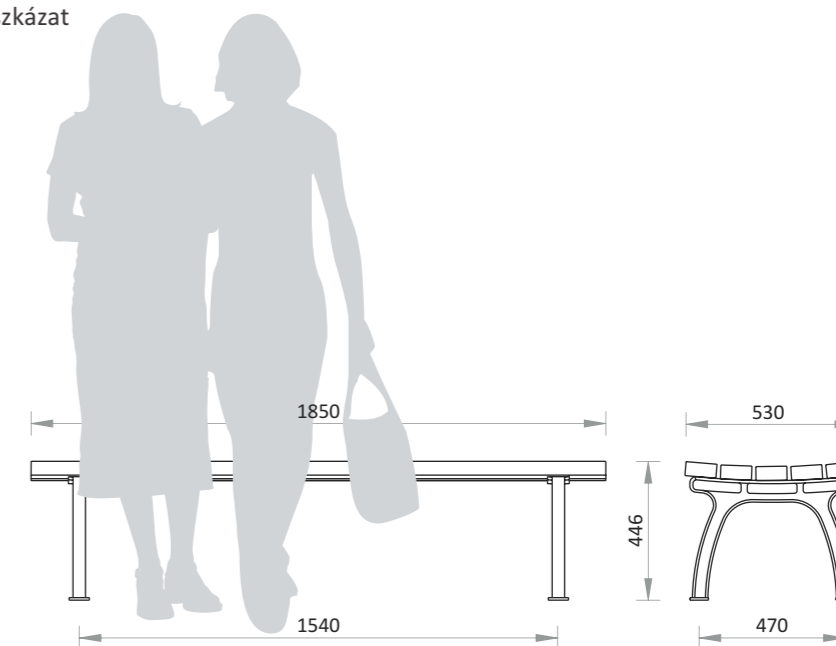


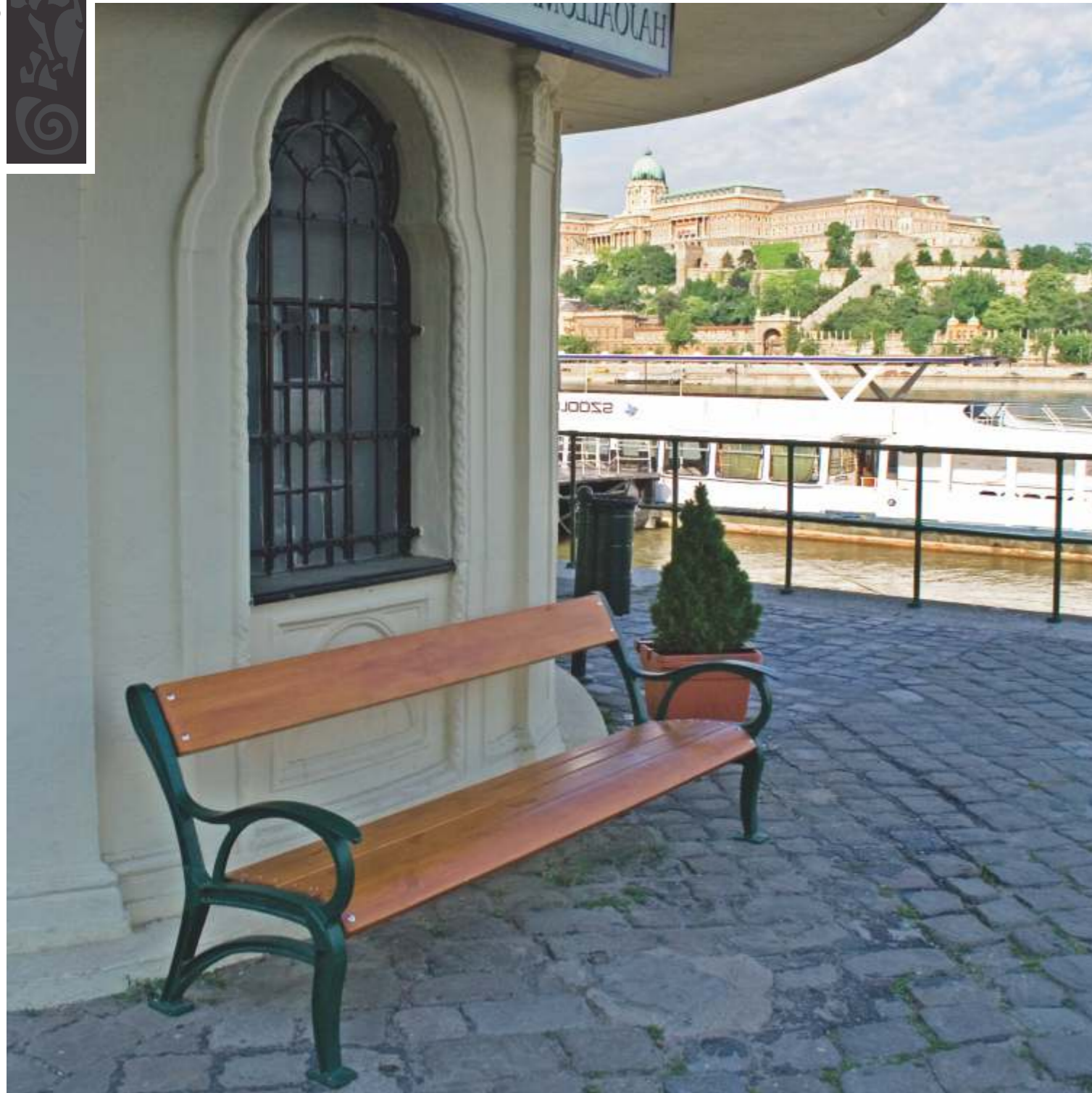
jellemzők

- öntöttvas láb, alapozás után két rétegben színre festve
- környezetbarát lazúrral kezelt, 40 mm vastag deszkázat
- inox kötőelemek
- súly: 35 kg

rögzítés

- dűbelezéssel





Pécsi pad
44010120-T185-V

Pécsi szék
44010120-T60-V

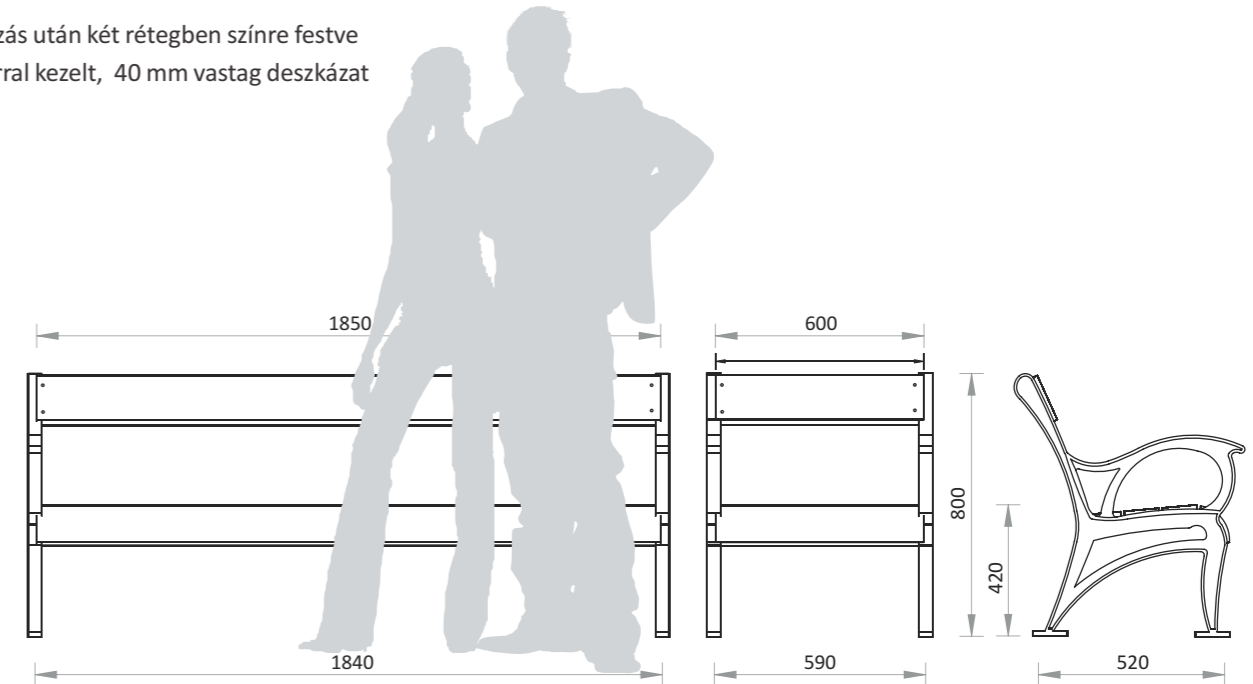


jellemzők

- öntöttvas láb, alapozás után két rétegben színre festve
- környezetbarát lazúrral kezelt, 40 mm vastag deszkázat
- inox kötőelemek
- súly: 60 illetve 52 kg

rögzítés

- dűbelezéssel





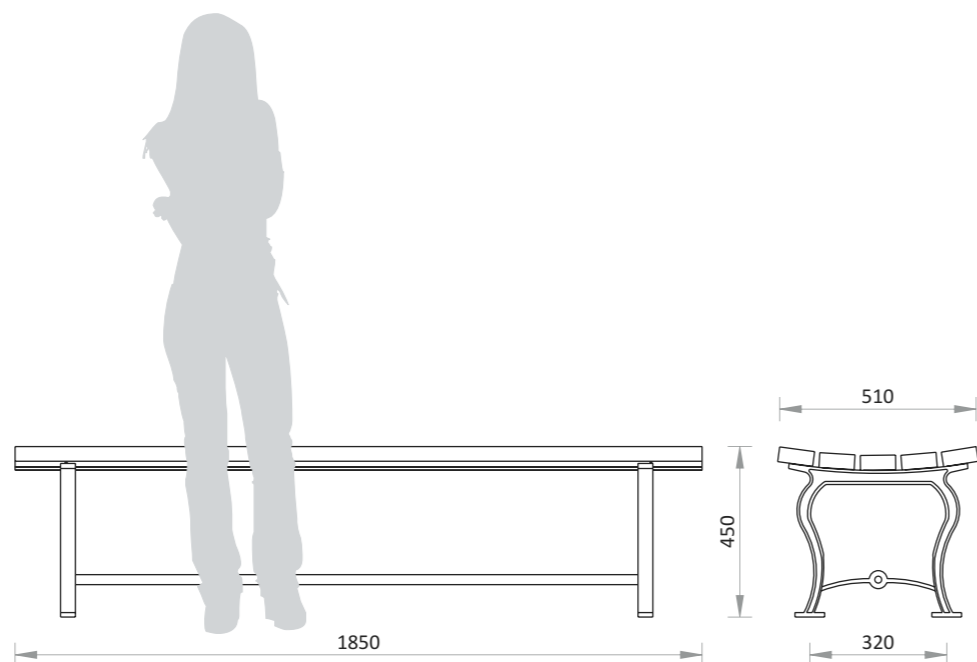
Pécsi lóca
44010120-TN-V

jellemzők

- öntöttvas láb, alapozás után két rétegben színre festve
- környezetbarát lazúrral kezelt, 40 mm vastag deszkázat
- inox kötőelemek
- súly: 45 kg

rögzítés

- dűbelezéssel



Harmónia pad

44010121-T5-185-V

44010121-T6-185-V

Harmónia szék

44010121-T5-60-V

44010121-T6-60-V

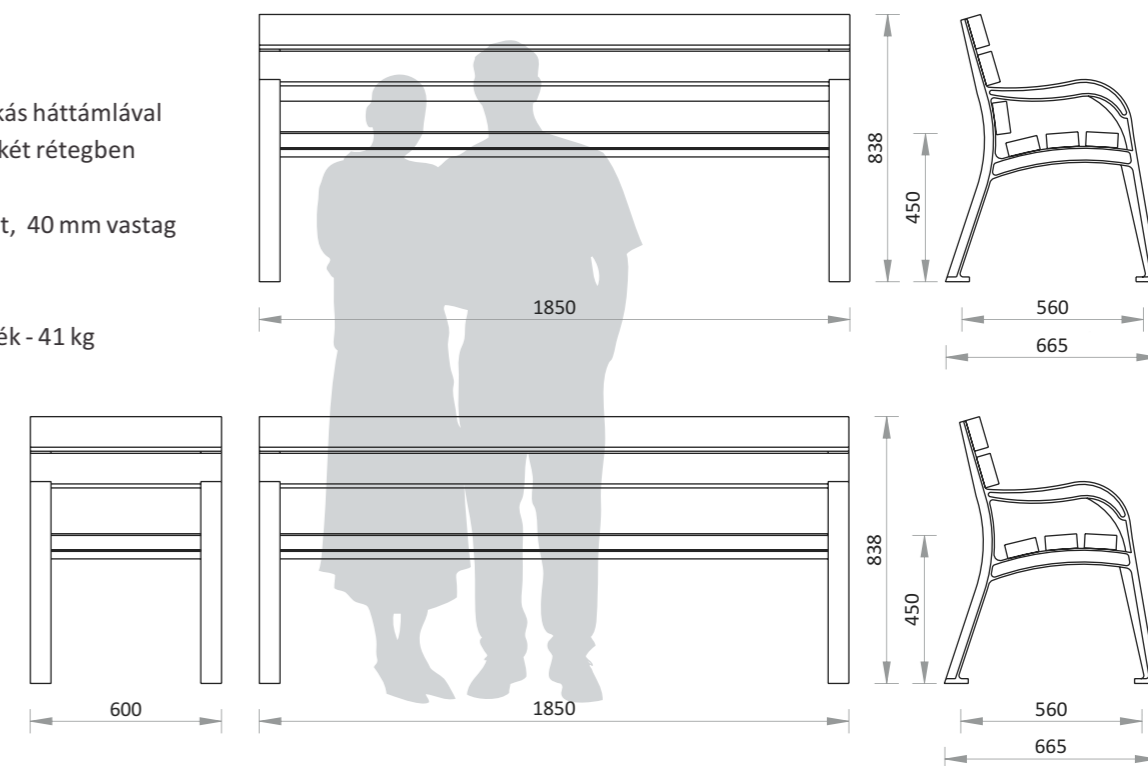


jellemzők

- a pad rendelhető 2 és 3 deszkás háttámlával
- öntöttvas láb, alapozás után két rétegben színre festve
- környezetbarát lazúrral kezelt, 40 mm vastag deszkázat
- inox kötőelemek
- súly: pad - 57 illetve 62 kg, szék - 41 kg

rögzítés

- dűbelezéssel





Jászberényi pad
44010122-T-V

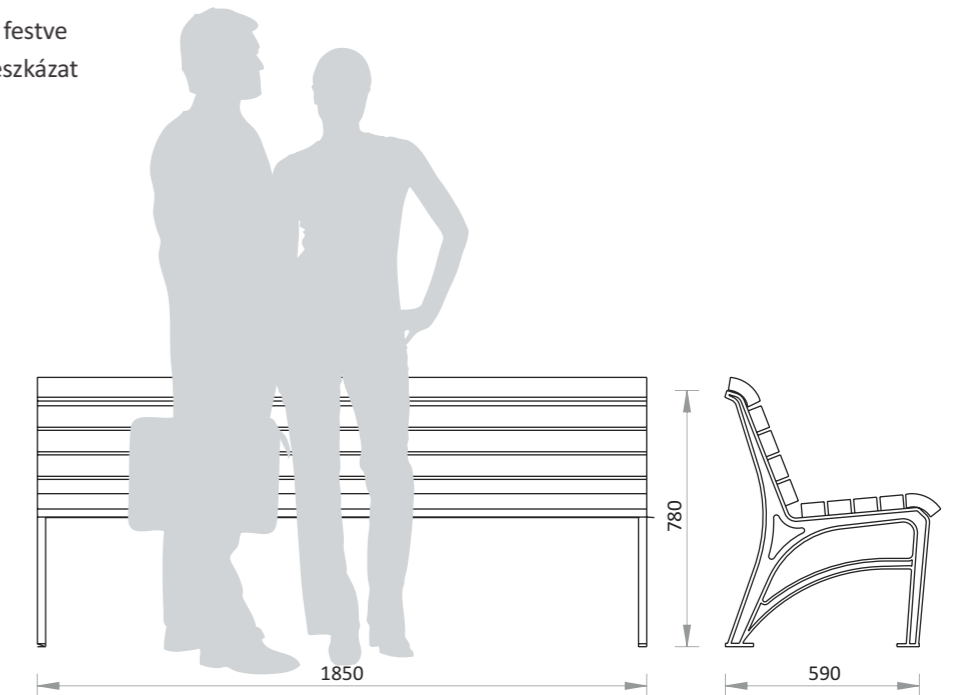


jellemzők

- öntöttvas láb, alapozás után két rétegben színre festve
- környezetbarát lazúrral kezelt, 35 mm vastag deszkázat
- inox kötőelemek
- súly: 60 kg

rögzítés

- dűbelezéssel





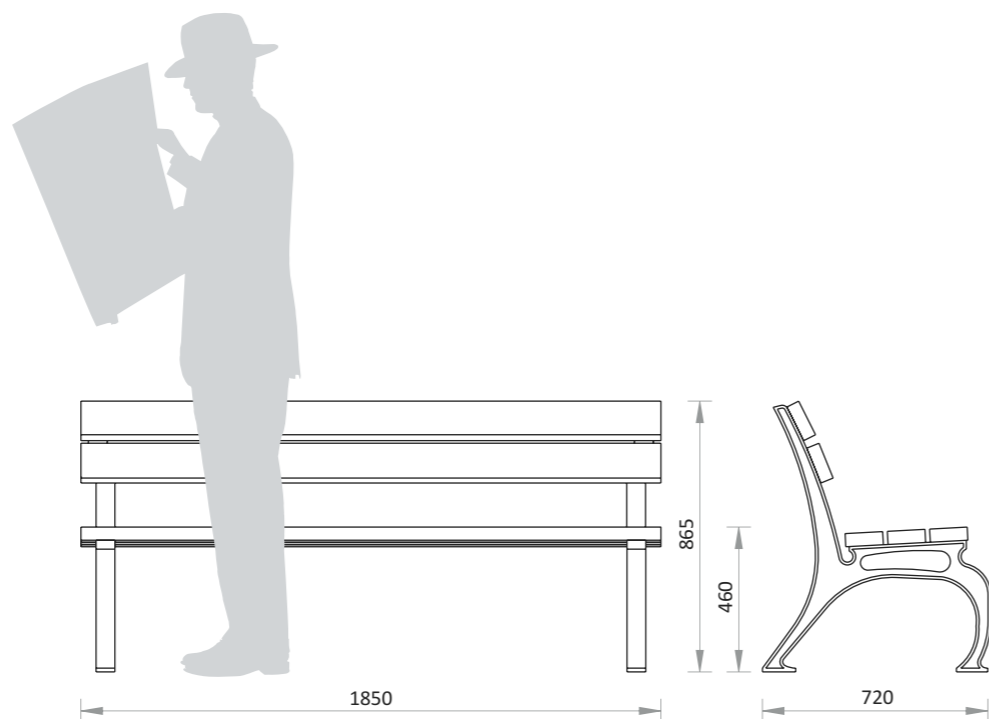
Olimpia pad
44010123-T5-V

jellemzők

- öntöttvas láb, alapozás után két rétegben színre festve
- környezetbarát lazúrral kezelt, 40 mm vastag deszkázat
- inox kötőelemek
- súly: 52 kg

rögzítés

- dűbelezéssel



Olimpia pad
44010123-T12-V

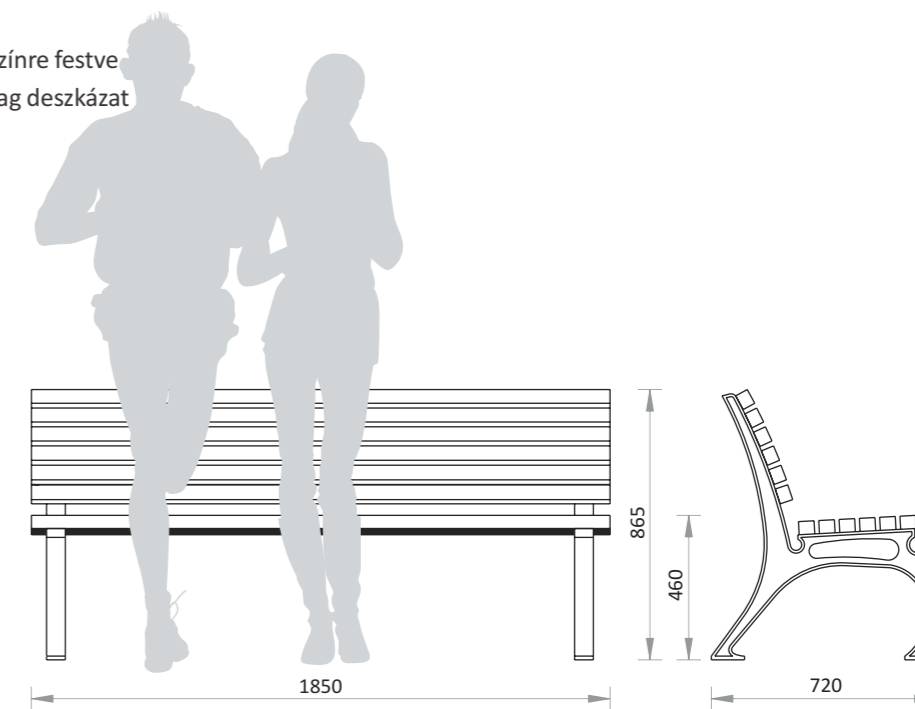


jellemzők

- öntöttvas láb, alapozás után két rétegben színre festve
- környezetbarát lazúrral kezelt, 40 mm vastag deszkázat
- inox kötőelemek
- súly: 57 kg

rögzítés

- dűbelezéssel





Óriás körpad

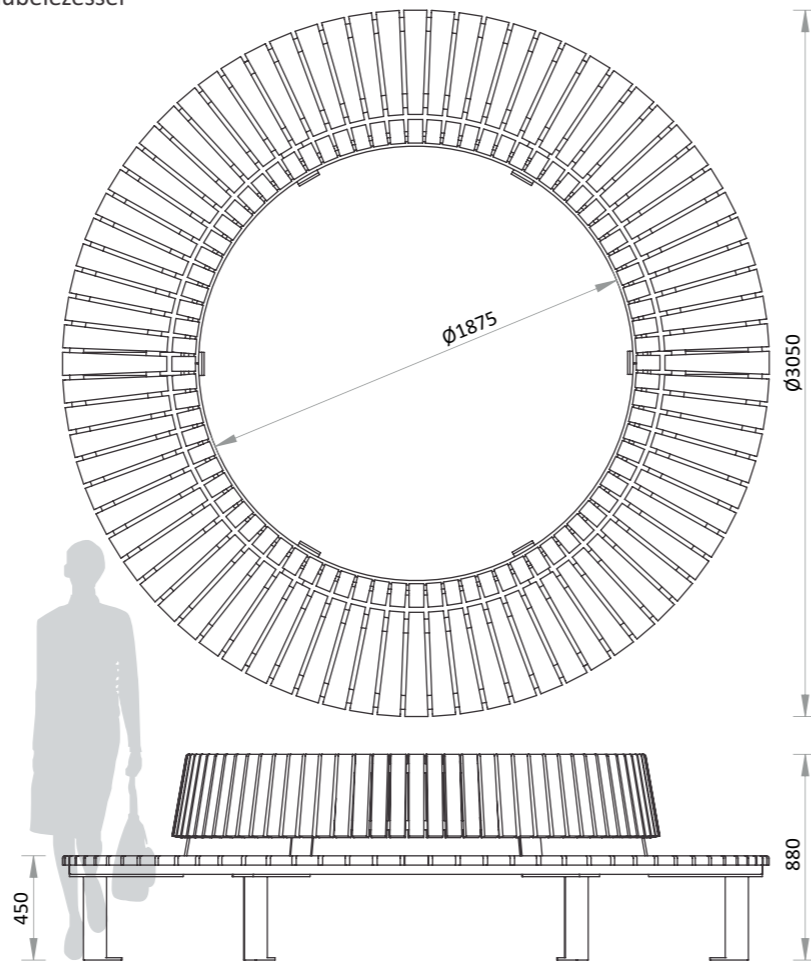
44010105-T-V

jellemzők

- acél tartószerkezet, tűzihorganyzás után porfestve
- környezetbarát lazúrral kezelt, 40 mm vastag deszkázat
- inox kötőelemek
- súly: 180 kg

rögzítés

- dűbelezéssel



Kossuth lóca

44010126-TN-V



jellemzők

- egyedi tervezésű, acél tartószerkezet, tűzihorganyzás után porfestve
- környezetbarát lazúrral kezelt, 40 mm vastag deszkázat
- inox kötőelemek
- egyedi méretezésben
- súly: 165 kg

rögzítés

- dűbelezéssel

