

**kerékpártartók**





## Károlyi kerékpártartó 44040201-V

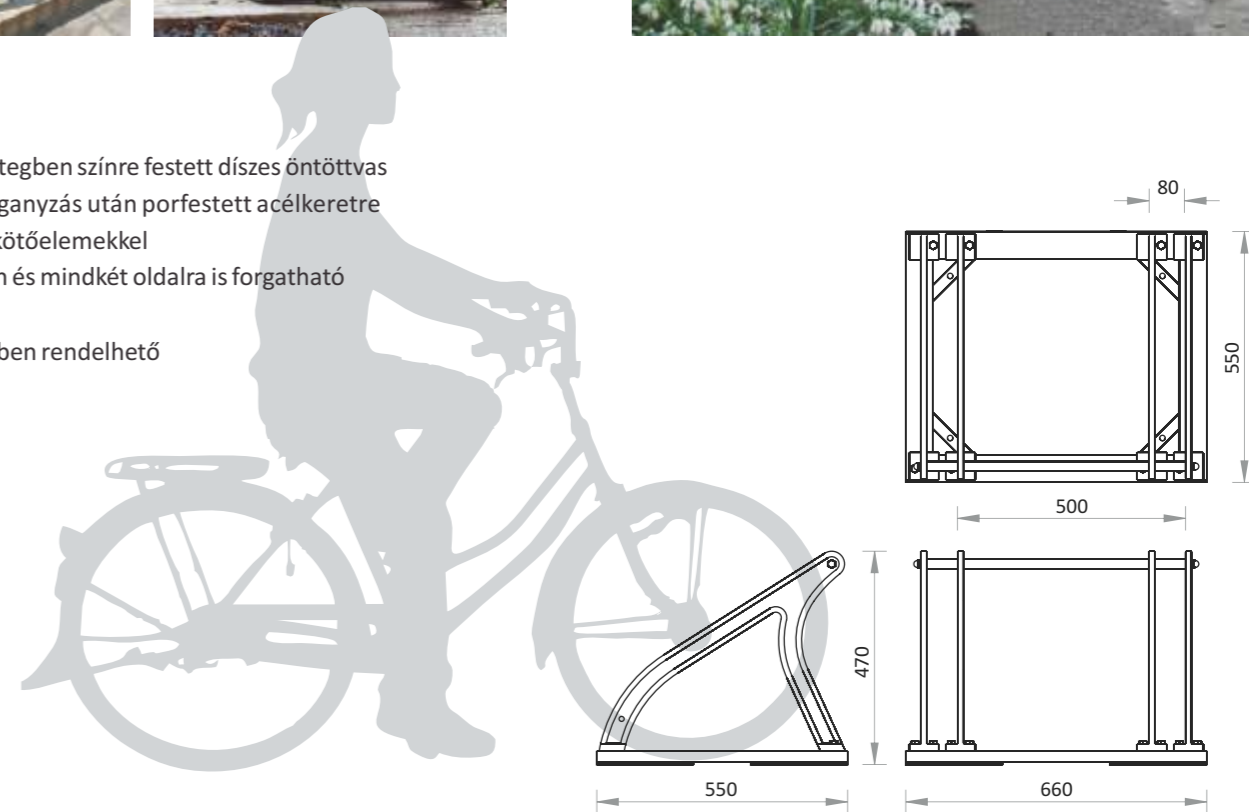


### jellemzők

- alapozás után két rétegben színre festett díszes öntöttvas biciklitartó, tűzihorganyzás után porfestett acélkeretre felcsavarozva, inox kötőelemekkel
- tetszőleges számban és mindkét oldalra is forgatható felfogatású
- 2-10 darabú egységben rendelhető
- súly: 9 kg/állás

### rögzítés

- dűbelezéssel







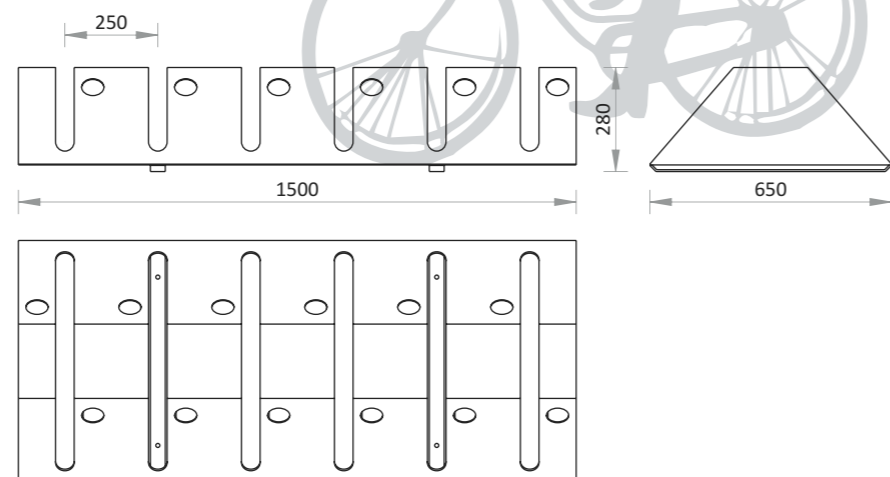
Urban kerékpártartó  
44040202-V

### jellemzők

- acél tartószerkezet tűzihorganyzás után porfestve
- 4-6 férőhellyel rendelhető
- súly: 38 kg

### rögzítés

- dűbelezéssel



Spirál kerékpártartó  
44040203-V

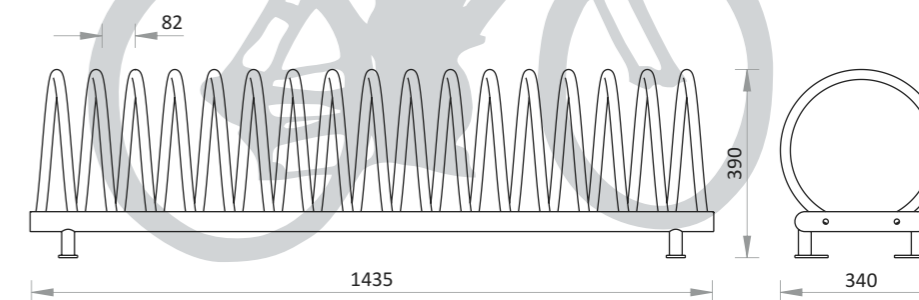


### jellemzők

- hajlított spirál alakú acél váz, tűzihorganyzás után porfestve
- súly: 35 kg

### rögzítés

- dűbelezéssel







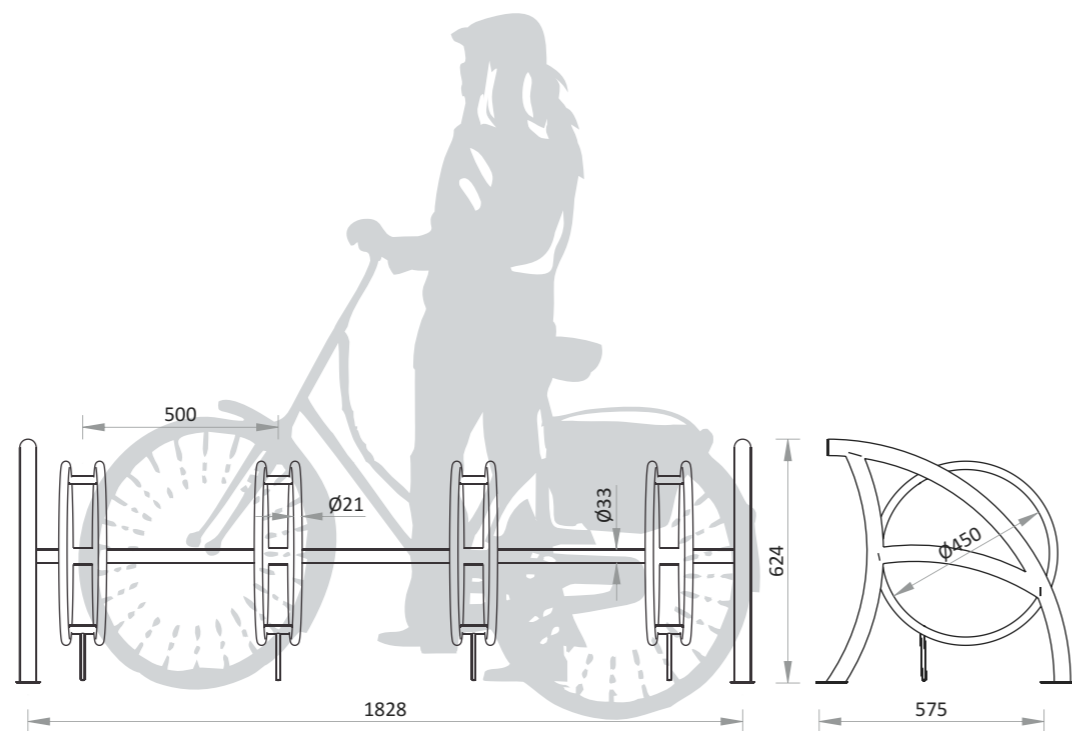
Veron kerékpártartó  
44040204-V

### jellemzők

- acél tartószerkezet tűzihorganyzás után porfestve
- 4-6 férőhellyel rendelhető, folytatólagosan is telepíthető
- súly: 45 kg

### rögzítés

- dűbelezéssel



Kőszegi kerékpártartó  
44040205-V

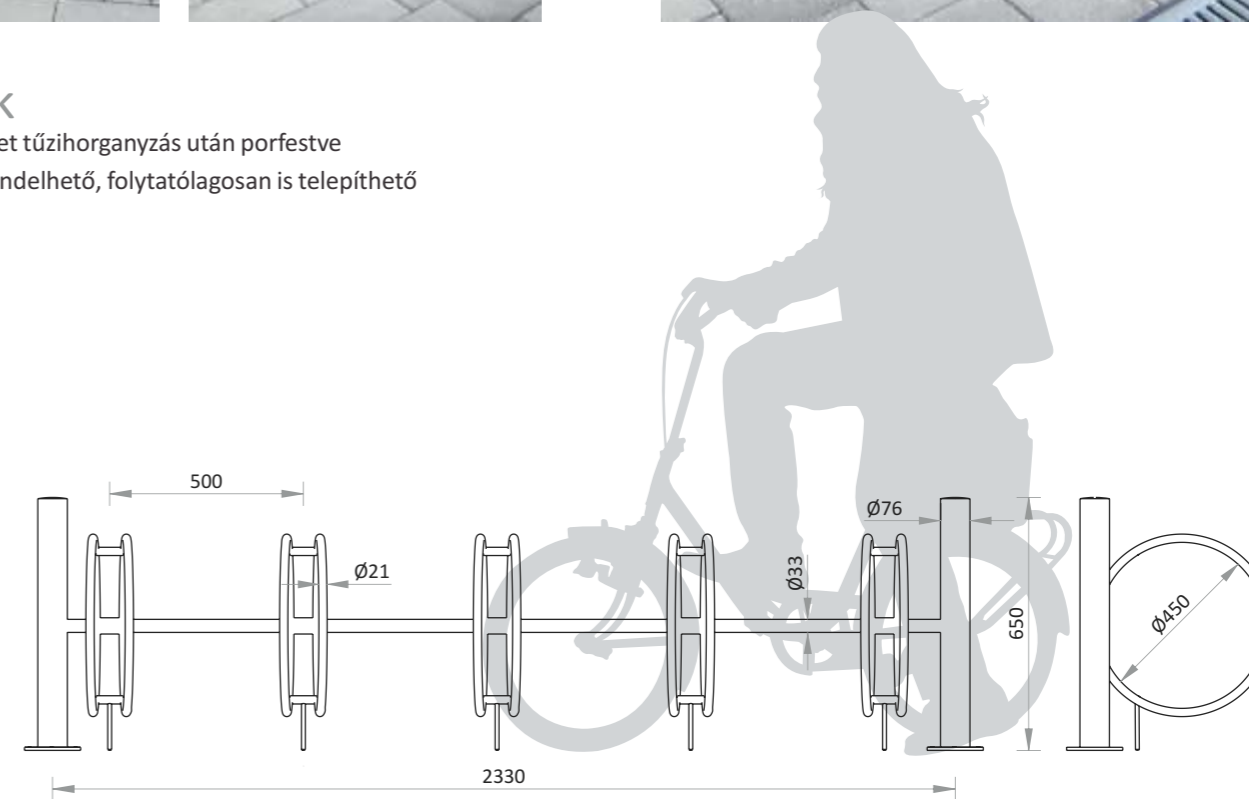


### jellemzők

- acél tartószerkezet tűzihorganyzás után porfestve
- 4-6 férőhellyel rendelhető, folytatólagosan is telepíthető
- súly: 45 kg

### rögzítés

- dűbelezéssel







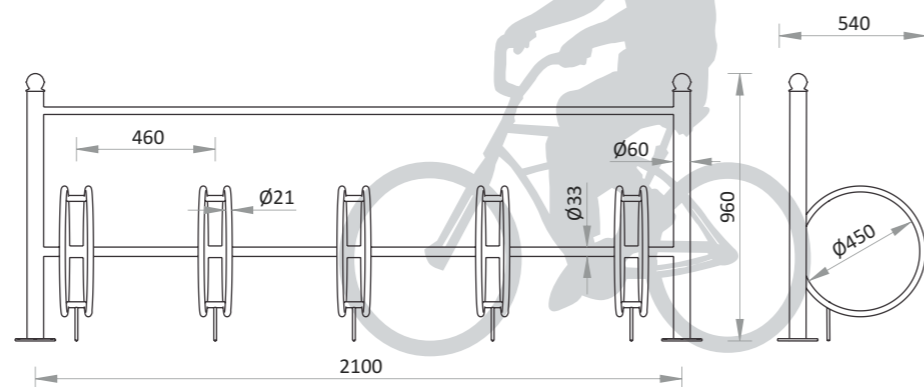
Barcsi csőoszlopos kerékpártartó  
44040206-AC-V

### jellemzők

- acél tartószerkezet tűzihorganyzás után porfestve
- 3-8 férőhellyel rendelhető, folytatólagosan is telepíthető
- súly: 45 kg

### rögzítés

- dűbelezéssel



Barcsi öntvény kerékpártartó  
44040206-O-V

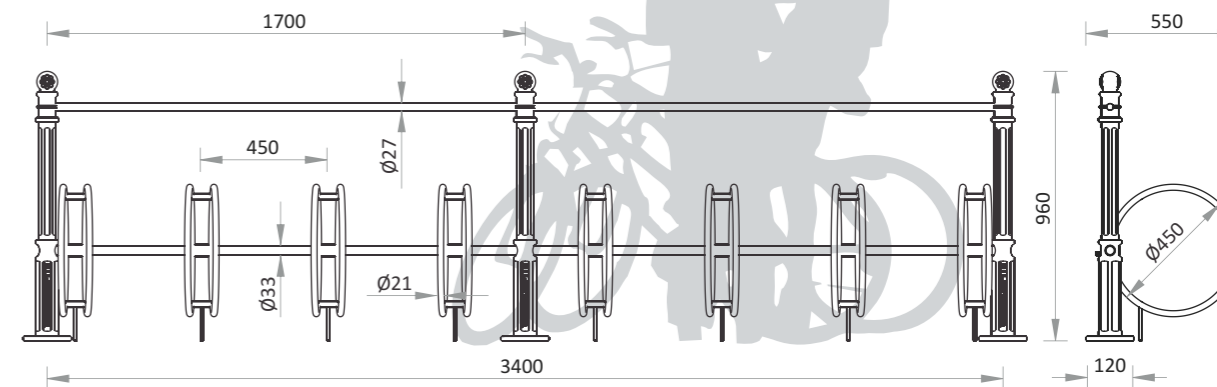


### jellemzők

- alapozás után két rétegben színre festett öntöttvas oszlopok, tűzihorganyzott illetve porfestett kerékpártartó cső váz, inox kötőelemekkel
- 3-8 férőhellyel rendelhető, folytatólagosan is telepíthető
- kétoldalú is lehet
- súly: 45 kg

### rögzítés

- dűbelezéssel

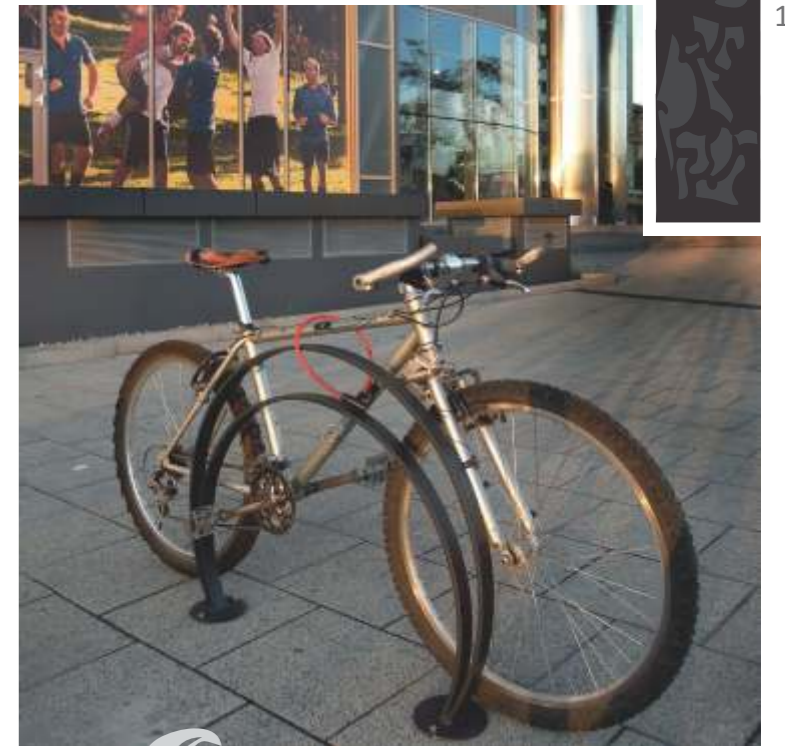






## Stella kerékpártámasz

44040207-V



## jellemzők

- hajlított acél laposvas szerkezet, tűzihorganyzás után porfestve
- súly: 13 kg

## rögzítés

- dűbelezéssel







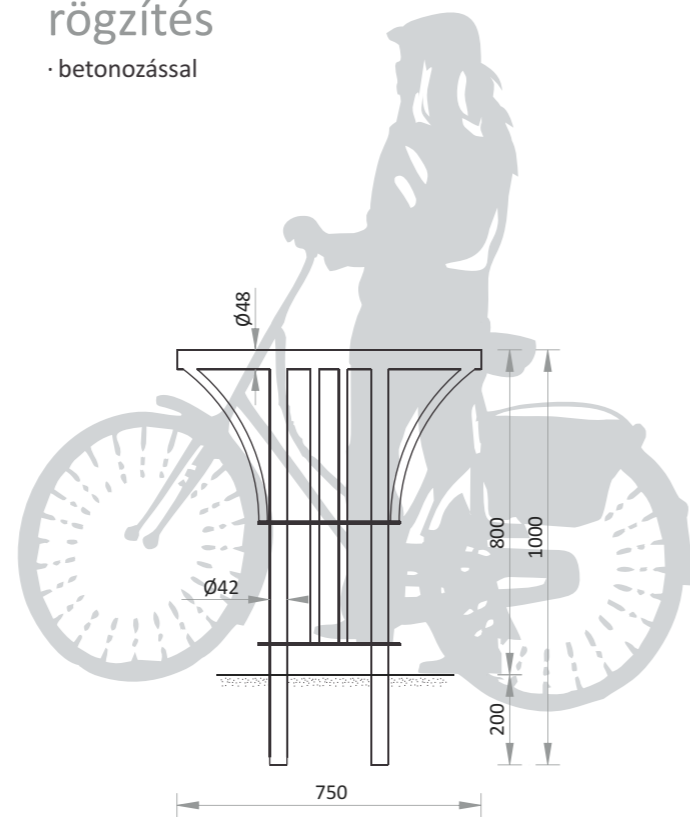
Forrás kerékpártámasz  
44040208-V

### jellemzők

- acélcső támasz tűzijhorganyzás után porfestve
- súly: 12 kg

### rögzítés

- betonozással



Konstruktív kerékpártámasz  
44040209-V

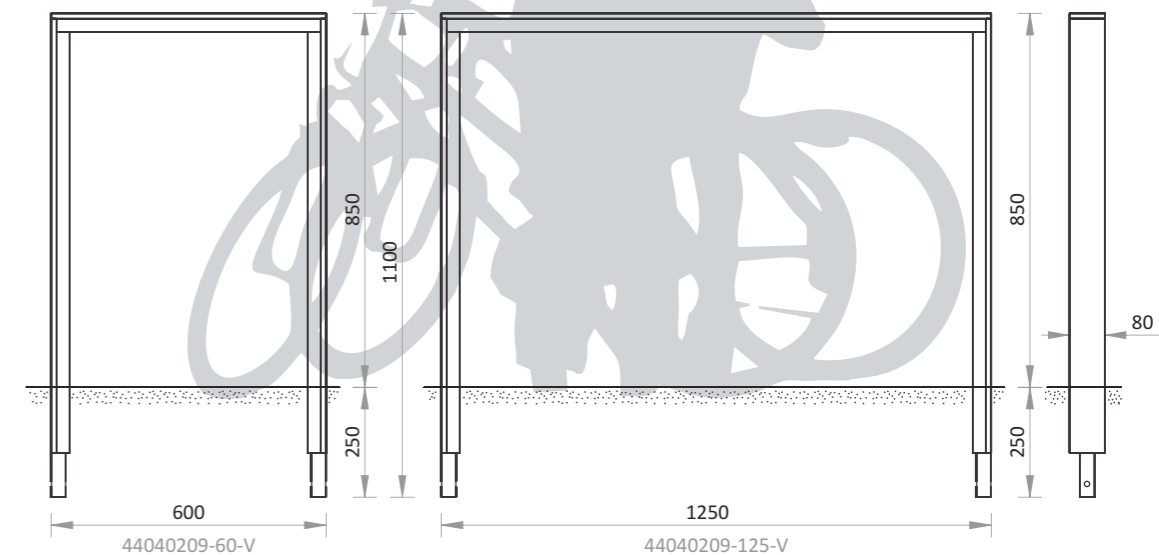


### jellemzők

- masszív acél tartószerkezet, tűzijhorganyzás után porfestve
- elemenként rendelhető
- egyedi méretezéssel is
- súly: 36 kg/db

### rögzítés

- betonozással







Kapu kerékpártámasz  
44040210-V

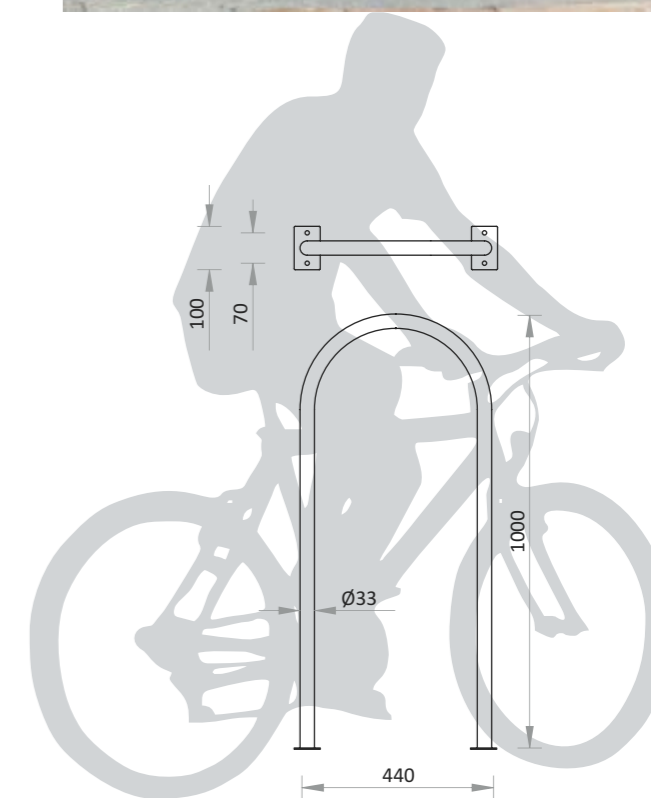


### jellemzők

- hajlított acélcső szerkezet, tűzihorganyzás után porfestve
- súly: 6 kg

### rögzítés

- betonozással vagy dűbelezéssel







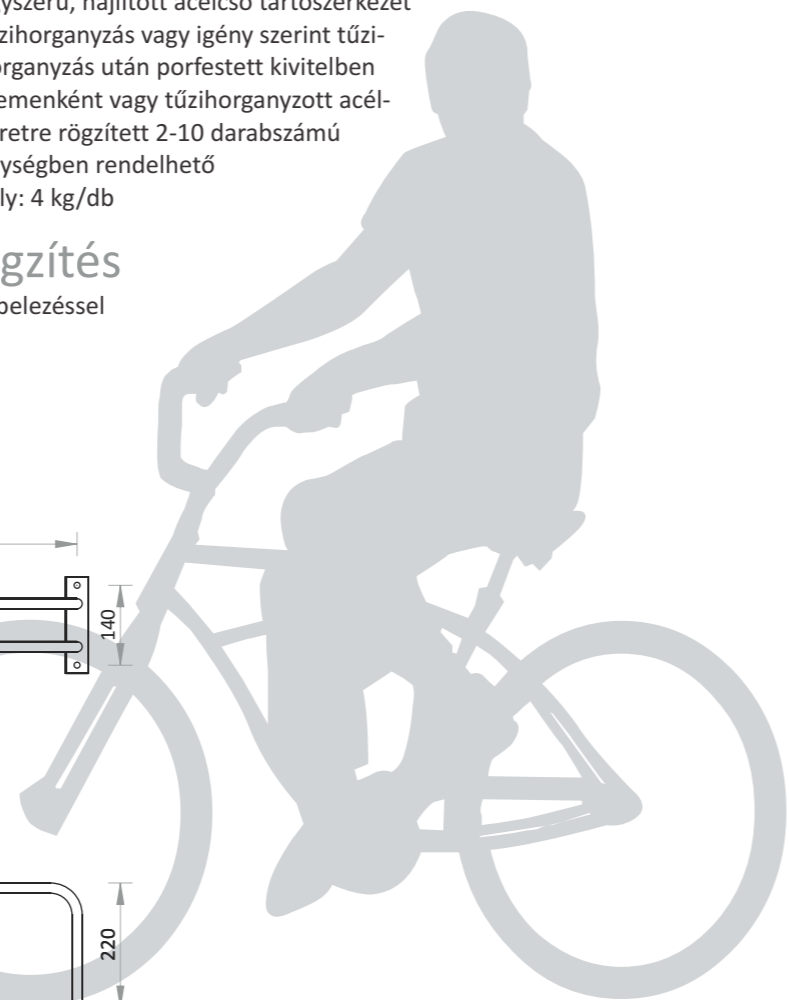
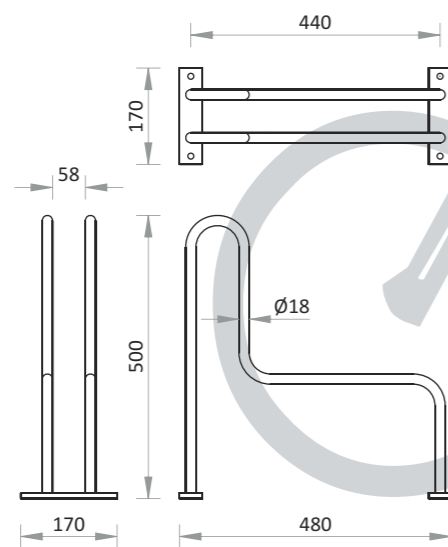
Bicó kerékpártartó  
44040211-V

### jellemzők

- egyszerű, hajlított acélcső tartószerkezet
- tűzhorganyzás vagy igény szerint tűzhorganyzás után porfestett kivitelben
- elemenként vagy tűzhorganyzott acélkeretre rögzített 2-10 darabszámú egységben rendelhető
- súly: 4 kg/db

### rögzítés

- dűbelezéssel



Ceglédi kerékpártartó  
44040212-V



### jellemzők

- egyszerű, hajlított acélcső tartószerkezet
- tűzhorganyzás vagy igény szerint tűzhorganyzás után porfestett kivitelben
- elemenként rendelhető
- súly: 3 kg/db

### rögzítés

- betonozással

