

hirdetők, iránymutatók



Hirdető I-II

44020101-1-V, 44020101-2-V

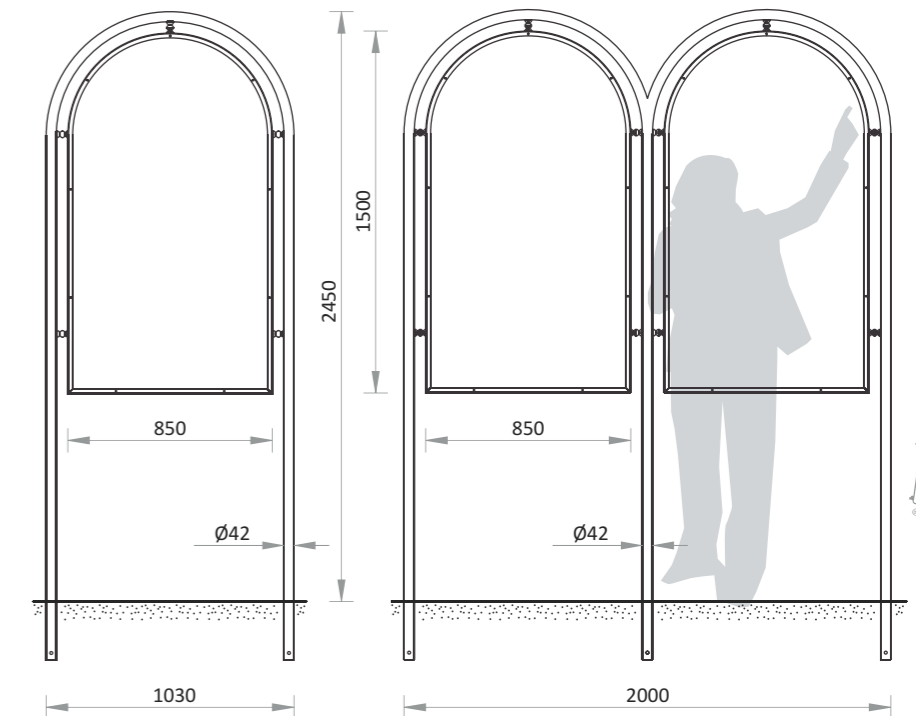


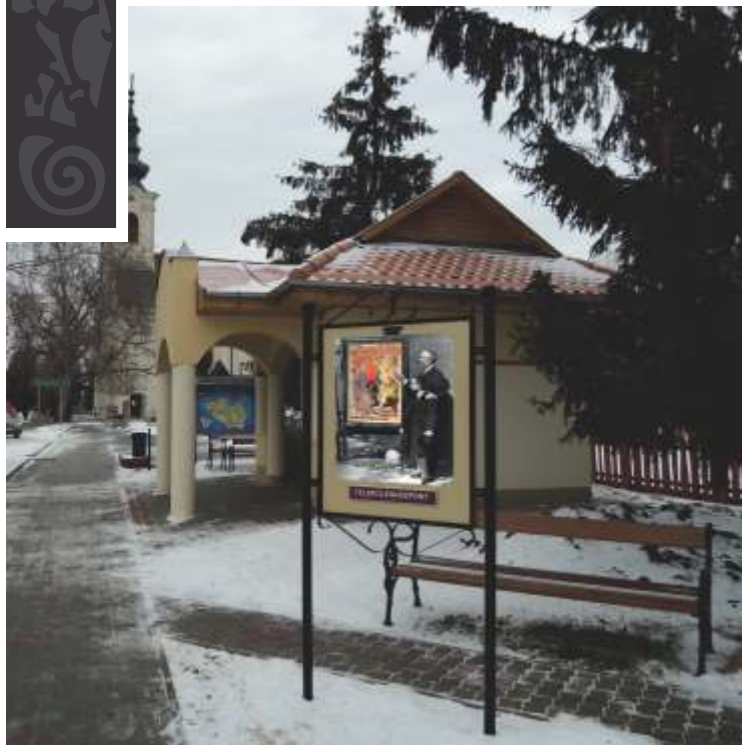
jellemzők

- hajlított acélső tartószerkezet, tűzihorganyzás után porfestve, inox kötőelemekkel
- 1 mm-es vastag reklám célra mindkét oldalán használható porfestett alumínium fémtábla
- igény szerint egy, illetve két reklámtáblával rendelhető termék
- súly: 30 kg illetve 55 kg

rögzítés

- betonozással





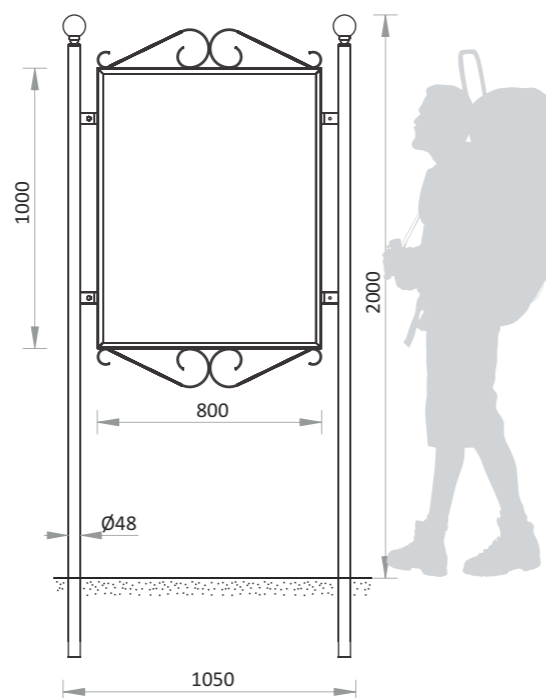
Mosonmagyaróvári hirdető
44020102-V

jellemzők

- acélső tartószerkezet, tűzhorganyzás után porfestve
- öntvény díszgömbbel, inox kötőelemekkel
- 1 mm-es vastag reklám célra akár mindkét oldalán használható porfestett alumínium fémtábla
- súly: 28 kg

rögzítés

- betonozással



Orosházi hirdető
44020103-V

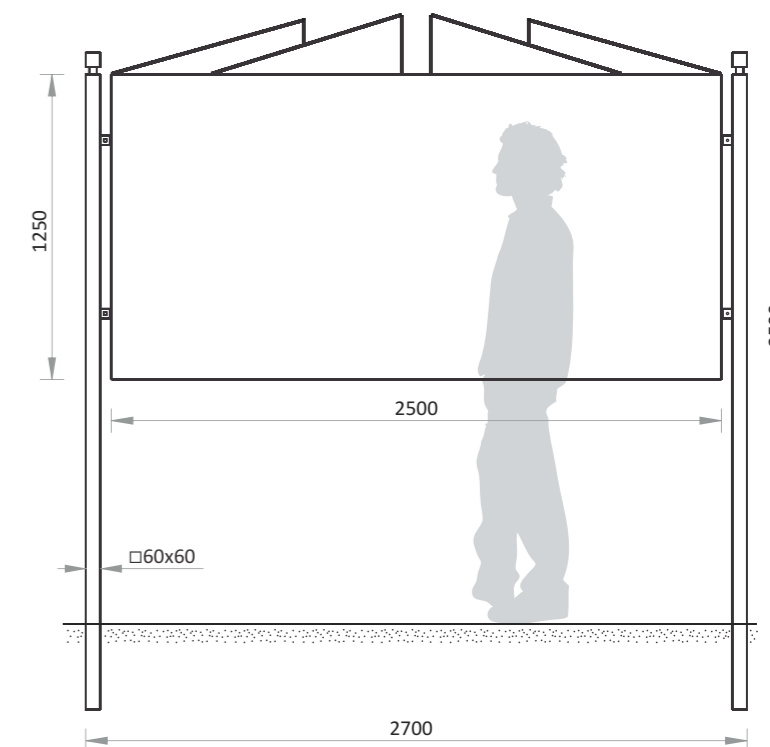


jellemzők

- acél tartószerkezet, tűzhorganyzás után porfestve, inox kötőelemekkel
- 1 mm-es vastag reklám célra használható porfestett alumínium fémtábla
- súly: 40 kg

rögzítés

- betonozással



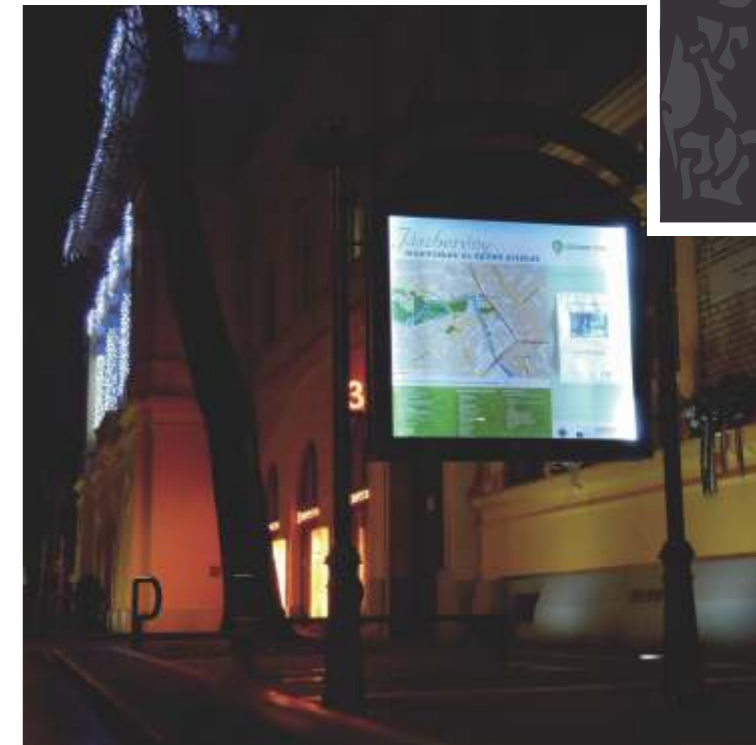


Debreceni hirdető szekrény

44020104-SZ-V

Debreceni hirdető

44020104-T-V

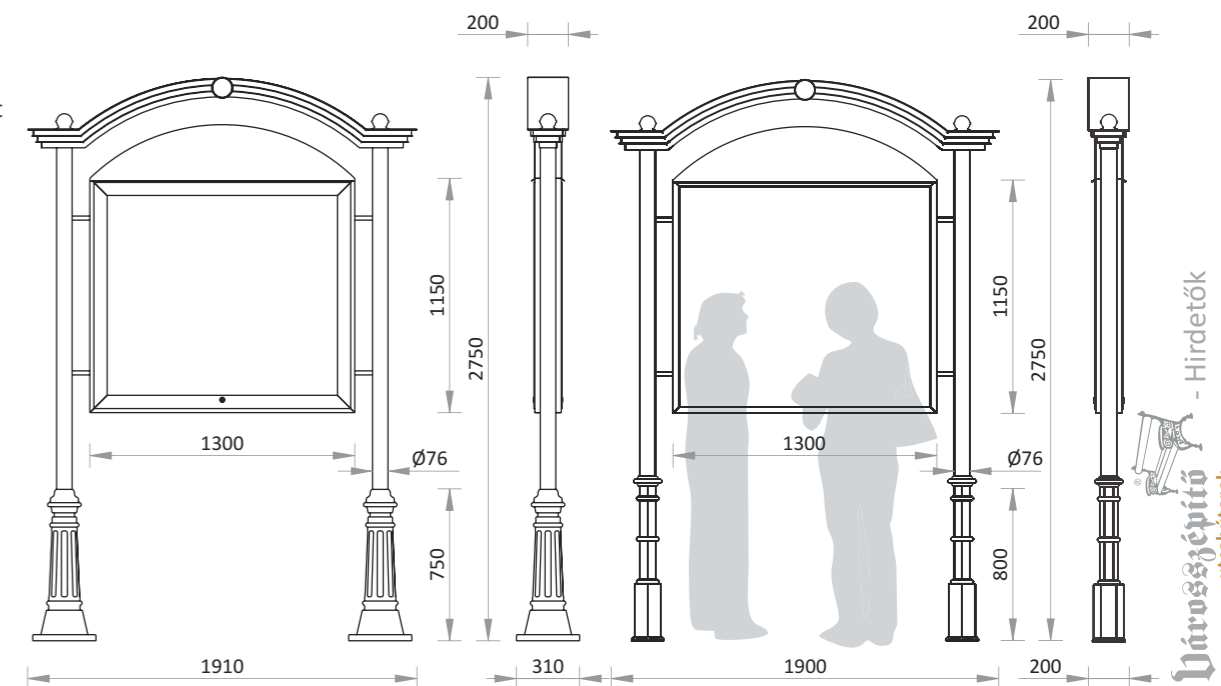


jellemzők

- alapozás után két rétegben színre festett, öntöttvas talpakon álló, tűzihorganyzott és porfestett tartóoszlopokra rögzített, kétoldali információs szekrény vagy tábla
- inox kötőelemek
- kulccsal zárható, UV álló polikarbonát ajtó
- igény szerint a szekrény világítással rendelhető
- súly: 140 kg illetve 125 kg

rögzítés

- alaptest betonozásával





Egyszerű hirdető

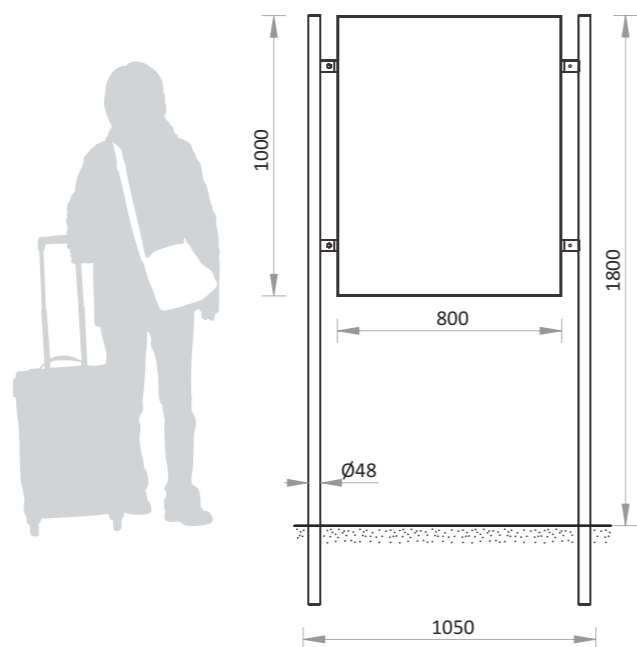
44020105-V

jellemzők

- acél tartószerkezet, tűzihorganyzás után porfestve
- inox kötőelemek
- reklám célra használható, kulccsal zárható polikarbonátos ajtóval ellátott szekrény
- súly: 24 kg

rögzítés

- betonozással vagy dűbelezéssel



Egyszerű hirdető szekrény

44020106-V

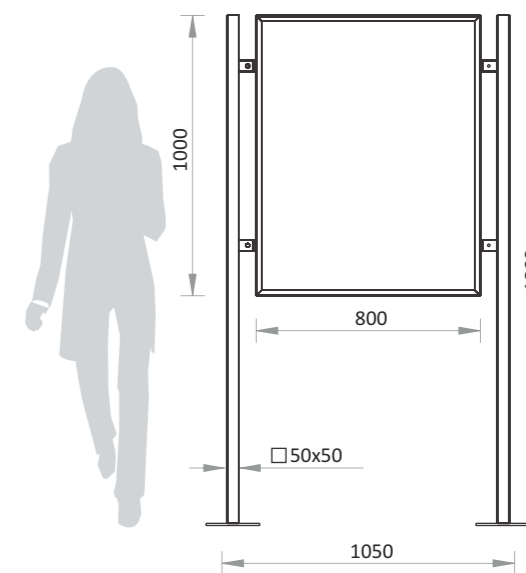


jellemzők

- zártszelvény tartószerkezet, tűzihorganyzás után porfestve
- inox kötőelemek
- 1 mm vastag reklám célra akár mindkét oldalán használható mágnesezhető, horgonyzott, porfestett lemez
- súly: 60 kg

rögzítés

- dűbelezéssel





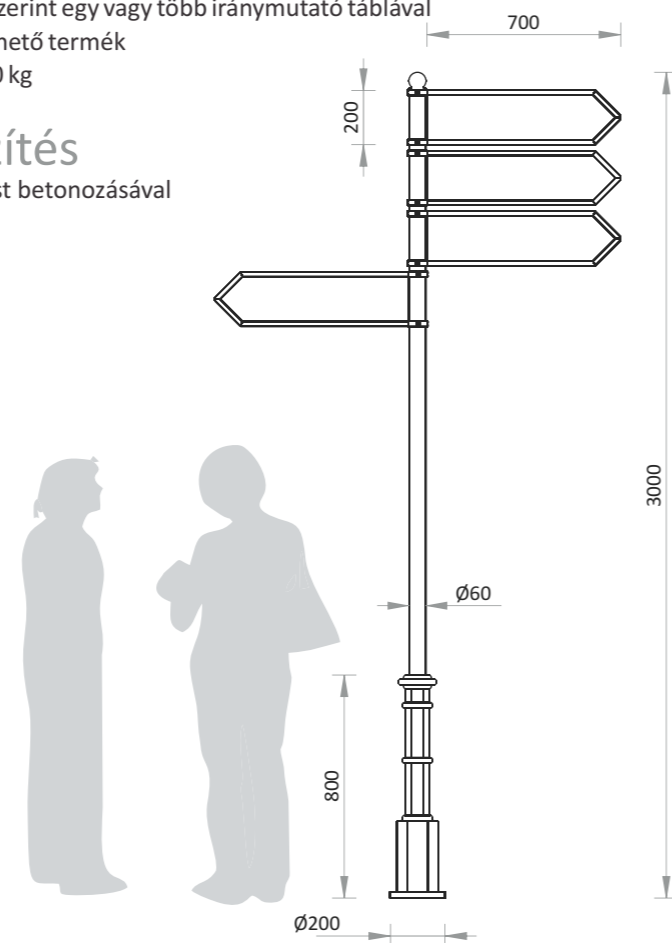
DOTE iránymutató
44020201-V

jellemzők

- alapozás után két rétegben színre festett öntvény talpon álló, tűzihorganyzott és porfestett acélcső tartóoszlopra bilincssel rögzített iránymutató tábla, díszgömbbel, inox kötőelemekkel
- igény szerint egy vagy több iránymutató táblával rendelhető termék
- súly: 40 kg

rögzítés

- alaptest betonozásával



Jászberényi iránymutató
44020202-V



jellemzők

- alapozás után két rétegben színre festett öntöttvas tartóoszlop
- bilincssel rögzített iránymutató tábla
- súly: 14 kg

rögzítés

- dűbelezéssel



Egyszerű iránymutató
44020203-V

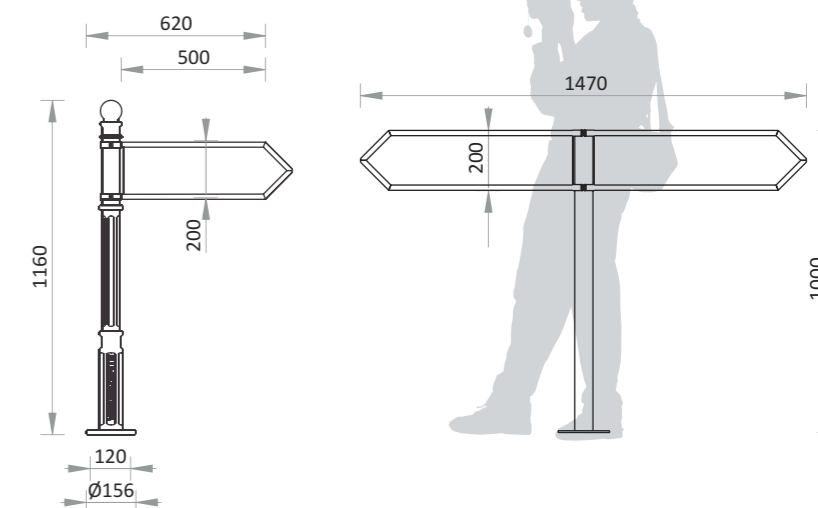
jellemzők

- tűzihorganyzás után porfestett acélcső tartóoszlop
- bilincssel rögzített iránymutató keretben kétoldali feliratozással készült táblák
- inox kötőelemek
- súly: 5 kg



rögzítés

- betonozással vagy dűbelezéssel





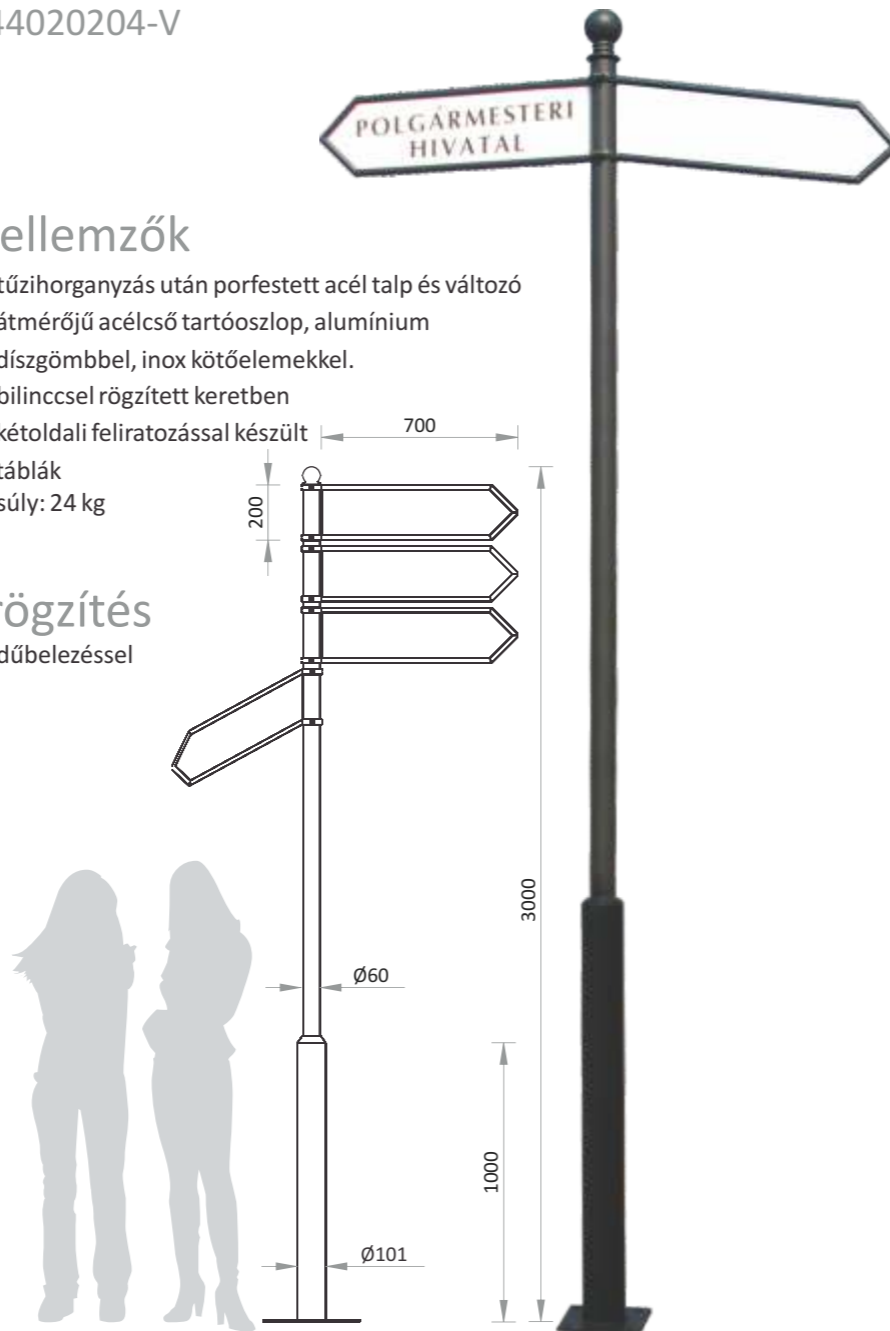
Urban iránymutató
44020204-V

jellemzők

- tűzhorganyzás után porfestett acél talp és változó átmérőjű acélcső tartóoszlop, alumínium díszgömbbel, inox kötőelemekkel.
- bilincssel rögzített keretben kétoldali feliratozással készült táblák
- súly: 24 kg

rögzítés

- dűbelezéssel



Fotóparaván
44020107-V

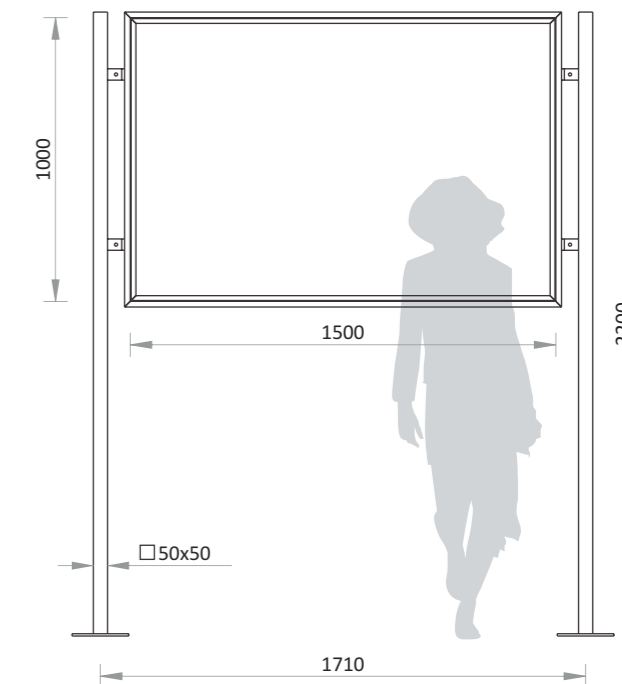


jellemzők

- acél tartószerkezet, tűzhorganyzás után porfestve
- 1 mm-es vastag reklám vagy fotó célra mindkét oldalán használható porfestett alumínium fémtábla
- inox kötőelemek
- súly: 35 kg

rögzítés

- dűbelezéssel





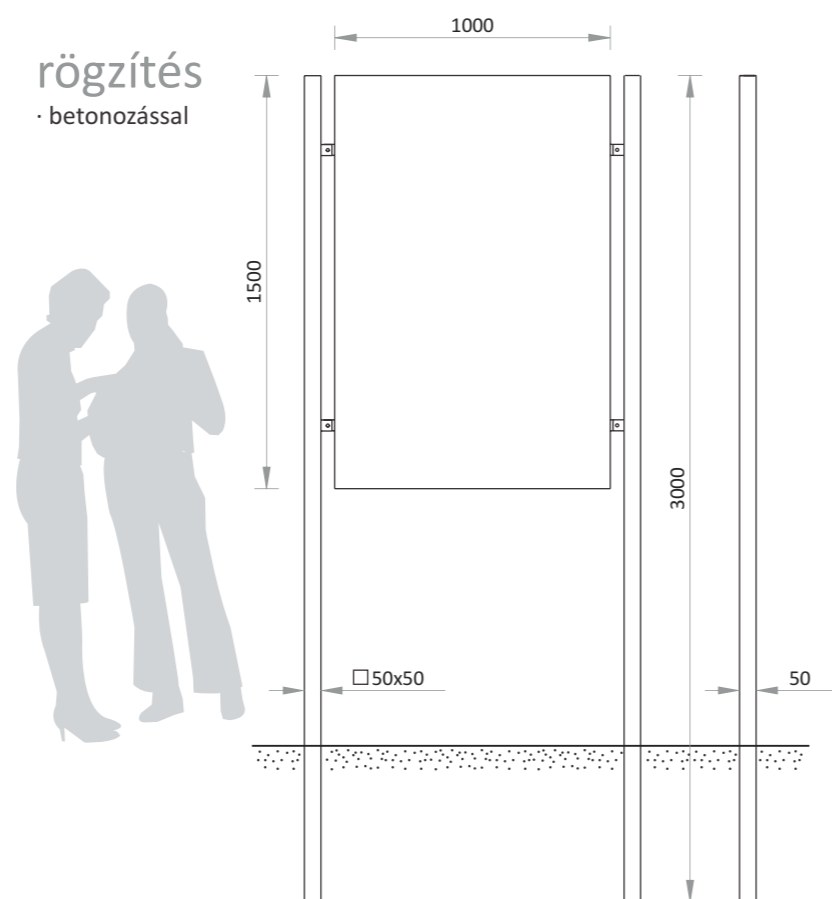
Település információs tábla 44020108-V

jellemzők

- acél tartószerkezet, tűzijorganyzás után porfestve, inox kötőelemekkel
- 1 mm-es vastag információ célra használható porfestett alumínium fémtábla
- súly: 28 kg

rögzítés

- betonozással



Figyelemfelhívó tábla 44020109-V



jellemzők

- tűzijorganyzás után porfestett acélcső tartóoszlop
- rögzített keretben feliratozható tábla
- inox kötőelemek
- súly: 15 kg

rögzítés

- dűbelezéssel

