



faveremrácsok



Urban faveremrács

44040301-V

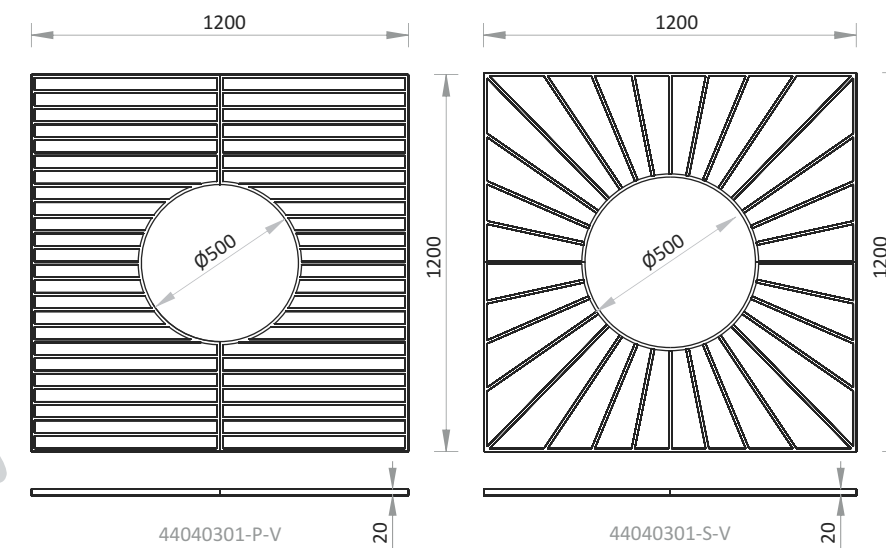


jellemzők

- tűzihorganyzás után porfestett acél szerkezet, párhuzamos vagy sugár irányú lamellákkal
- súly: 55 illetve 64 kg

rögzítés

- mellékelt betonozó tüskés tűzihorganyzott szögvas kerettel





Forrás faveremrács
44040301-V

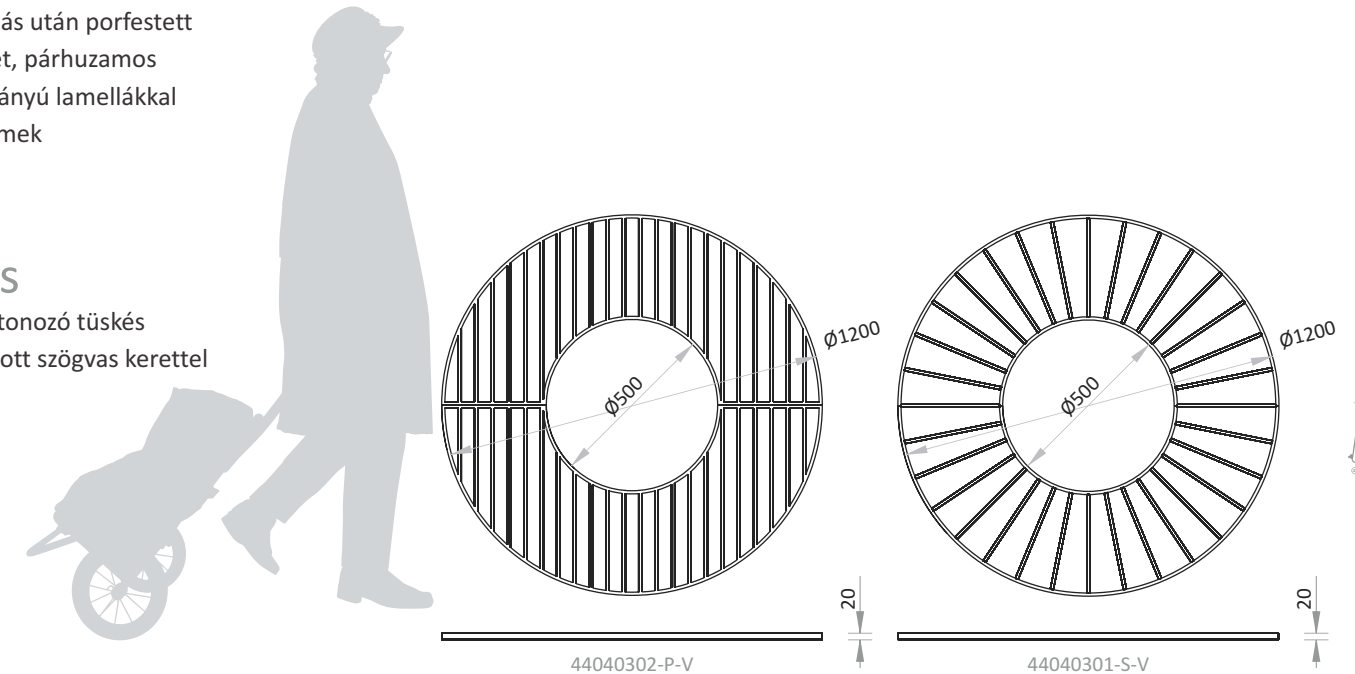


jellemzők

- tűzhorganyzás után porfestett acél szerkezet, párhuzamos vagy sugár irányú lamellákkal
- inox kötőelemek
- súly: 64 kg

rögzítés

- mellékelt betonozó tuskés tűzhorganyzott szögvas kerettel





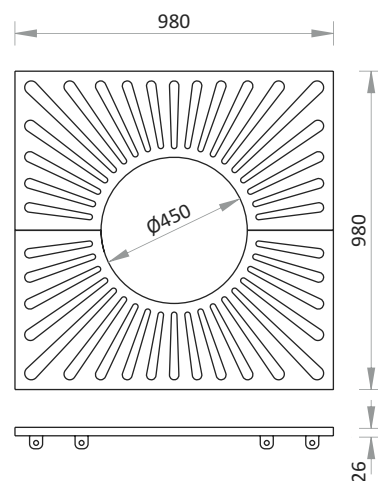
Napsugár faveremrács
44040303-V

jellemzők

- alapozás után két rétegben színre festett öntöttvas rács
- súly: 45 kg

rögzítés

- mellékelt betonozható vagy betonozó tuskés tüzhorganyzott szögvas kerettel



Lélegző faveremrács
44040304-V

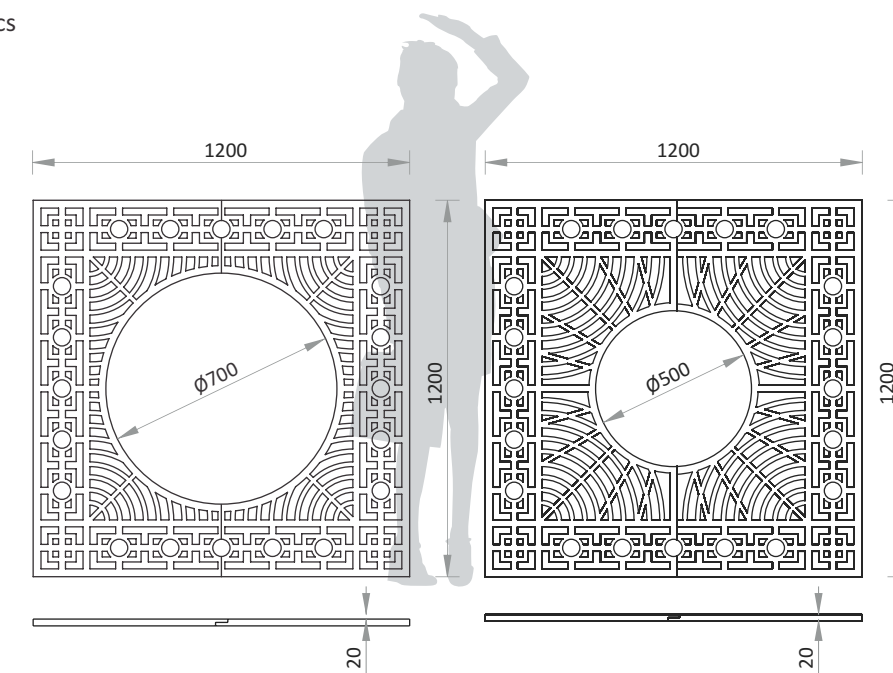


jellemzők

- alapozás után két rétegben színre festett öntöttvas rács
- 500 vagy 700 mm belső átmérővel rendelhető
- súly: 105 kg

rögzítés

- mellékelt betonozó tuskés tüzhorganyzott szögvas kerettel





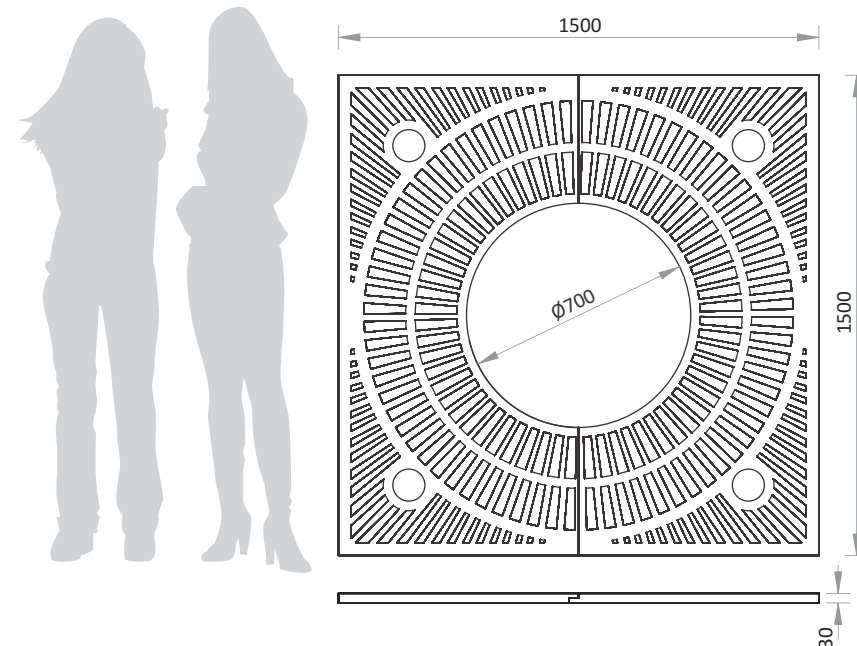
Konstruktív faveremrács
44040305-V

jellemzők

- alapozás után két rétegben színre festett öntöttvas rács
- súly: 230 kg

rögzítés

- mellékelt tűzihorganyzott alépitménnyel



Konstruktív faveremrács
44040306-V

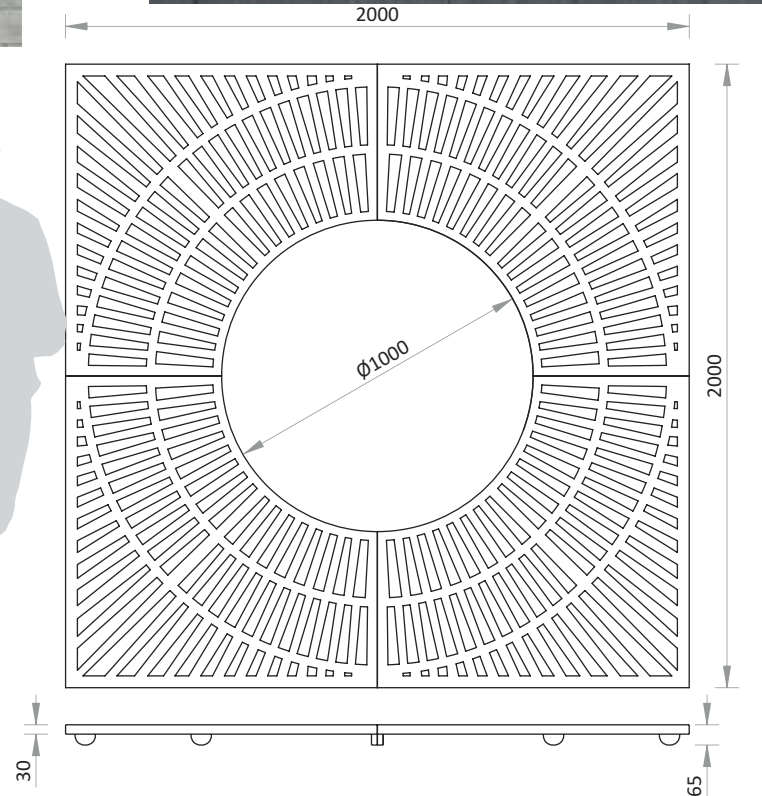


jellemzők

- alapozás után két rétegben színre festett öntöttvas rács
- súly: 342 kg

rögzítés

- mellékelt tűzihorganyzott alépitménnyel





Oázis faveremrács
44040307-V, 44040308-V

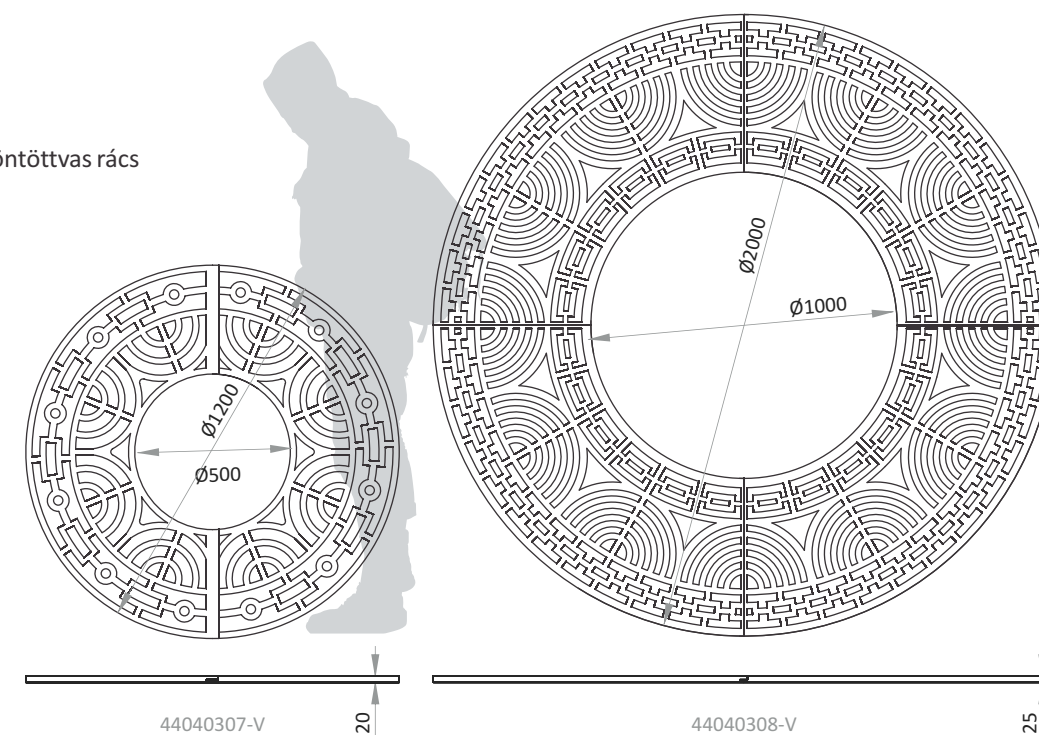


jellemzők

- alapozás után két rétegben színre festett öntöttvas rács
- súly: Oázis: 85 kg, Oázis XXL: 275 kg

rögzítés

- mellékelt betonozó tuskés tűzihorganyzott szögvas kerettel vagy aléptámnnyel





Győri favédőkeret

44040309-50-V, 44040309-70-V

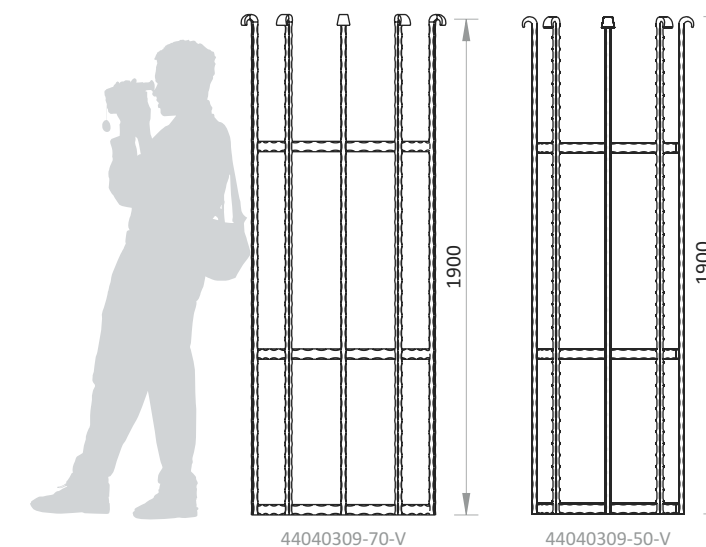
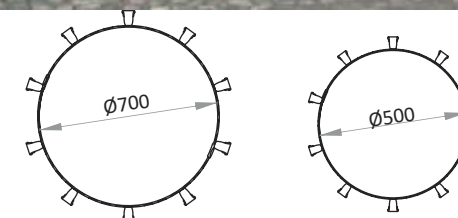


jellemzők

- mángorolt és tűzikovácsolt, két fél darabból álló acélszerkezet, tűzihorganyzás után porfestve, inox kötőelemekkel
- súly: 38 illetve 48 kg

rögzítés

- megfelelő méretű faveremrácsainkhoz csavarral rögzíthető





Juhar favédőkeret

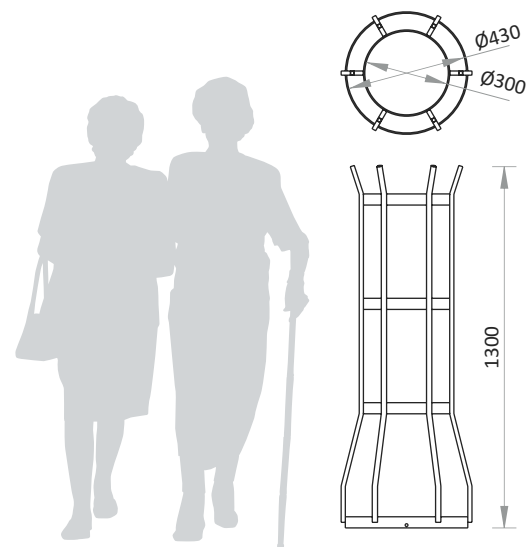
44040310-V

jellemzők

- mángorolt acélszerkezet, tűzihorganyzás után porfestve, inox kötőelemekkel
- súly: 15 kg

rögzítés

- a 450 mm belső átmérőjű Napsugár faveremrácshoz csavarral rögzíthető



Forrás favédőkeret

44040311-50-V, 44040311-70-V



jellemzők

- tűzihorganyzás után porfestett acélszerkezet, inox kötőelemekkel
- súly: 42 kg

rögzítés

- megfelelő méretű faveremrácsainkhoz csavarral rögzíthető

