

egyedi termékeink



Debreceni pad  
44010123-T-V

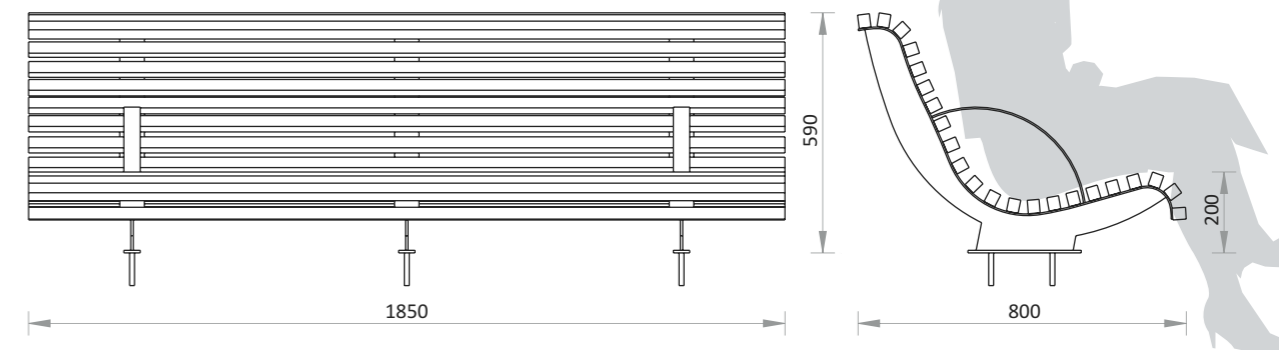


## jellemzők

- egyedi tervezésű, természetes kőalapra épült, acél tartószerkezet, tűzihorganyzás után porfestve
- környezetbarát lazúrral kezelt, 40 mm vastag deszkázat
- inox kötőelemek
- egyedi méretezésben

## rögzítés

- dűbelezéssel





Kőpad  
44010124-V

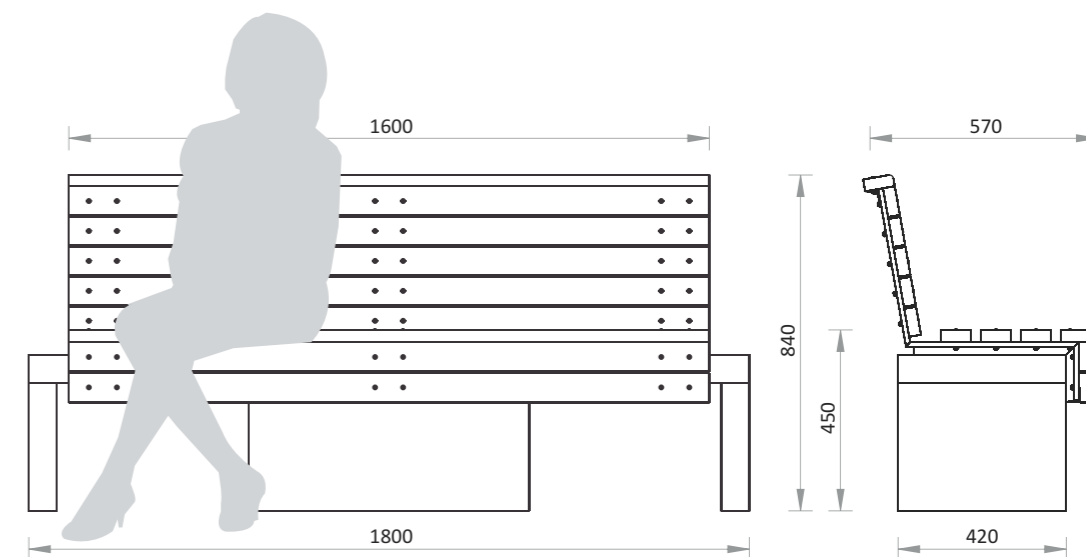


### jellemzők

- természetes kő lábazat, 8 mm vastag acélváz tűzihorganyzás után porfestve
- környezetbarát lazúrral kezelt, 22 mm vastag deszkázat
- inox kötőelemek
- súly: 220 kg

### rögzítés

- dübelezéssel





Debreceni lóca  
44010123-TN-V

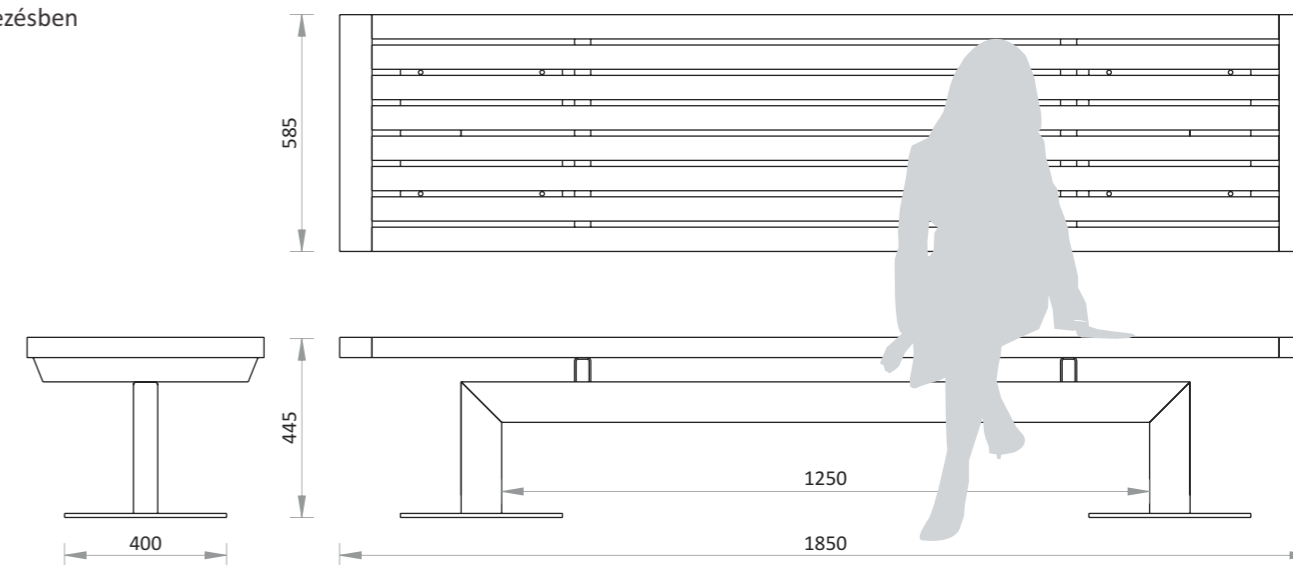


### jellemzők

- egyedi tervezésű, acél tartószerkezet, tűzi horganyzás után porfestve
- környezetbarát lazúrral kezelt, 40 mm vastag deszkázat
- inox kötőelemek
- egyedi méretezésben

### rögzítés

- dűbelezéssel





## Konstruktív óriás lóca

44010101-TNO-V

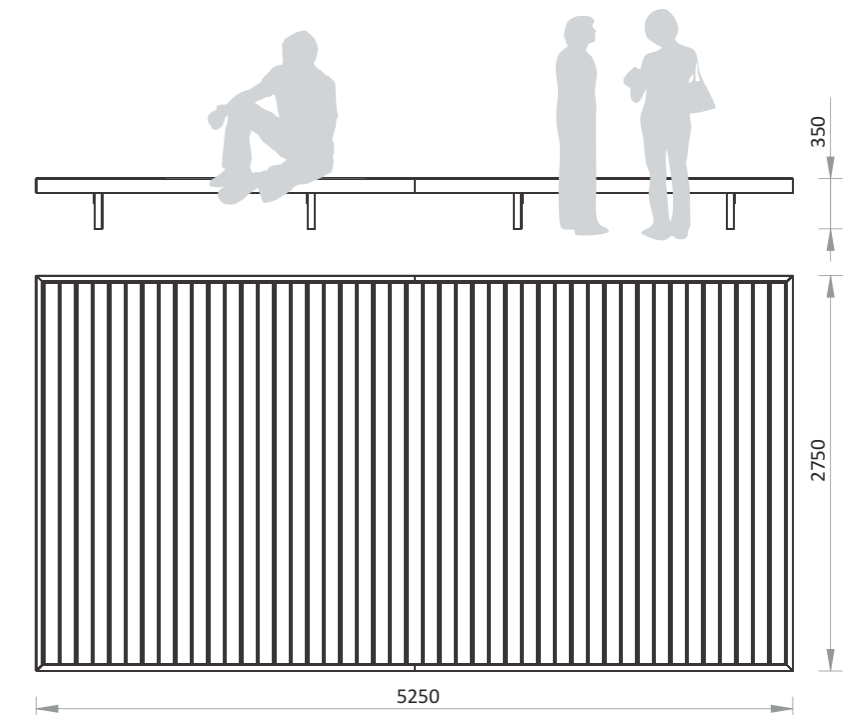


## jellemzők

- masszív acélszerkezet tűzihorganyzás után porfestve
- környezetbarát lazúrral kezelt, 40 mm vastag deszkázat
- inox kötőelemek
- súly: 240 kg

## rögzítés

- dűbelezéssel





## Sinus pad

44010125-V

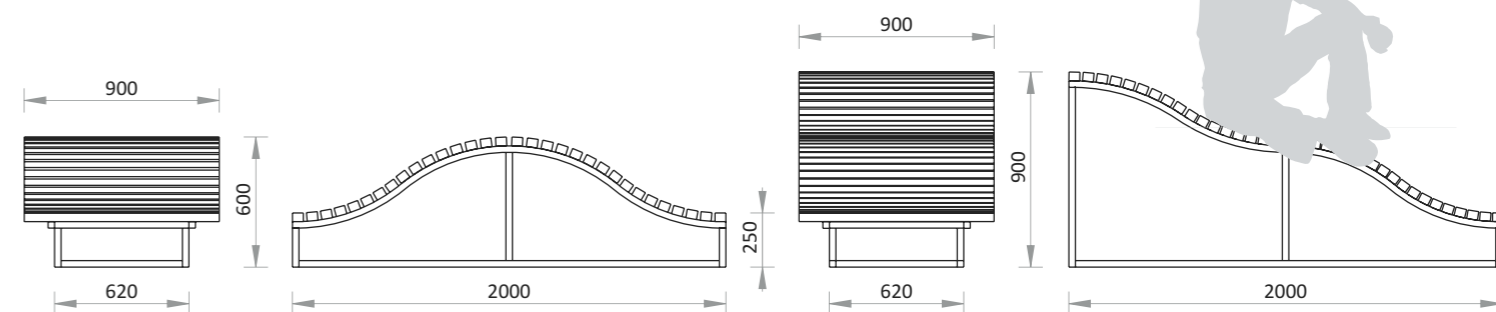


## jellemzők

- egyedi tervezésű, acél tartószerkezet, tűzihorganyzás után porfestve
- környezetbarát lazúrral kezelt, 40 mm vastag deszkázat
- inox kötőelemek
- egy elem: 85 kg

## rögzítés

- dűbelezéssel





## Konstruktív óriás dézsa

44040402-O-V

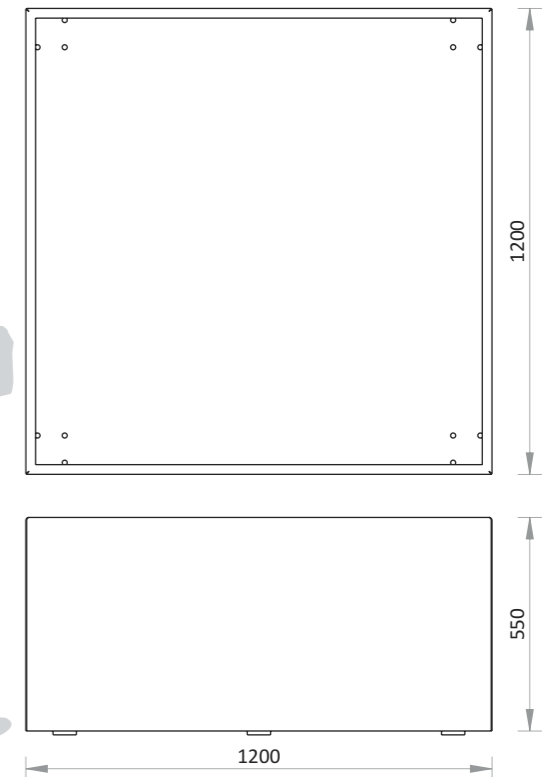


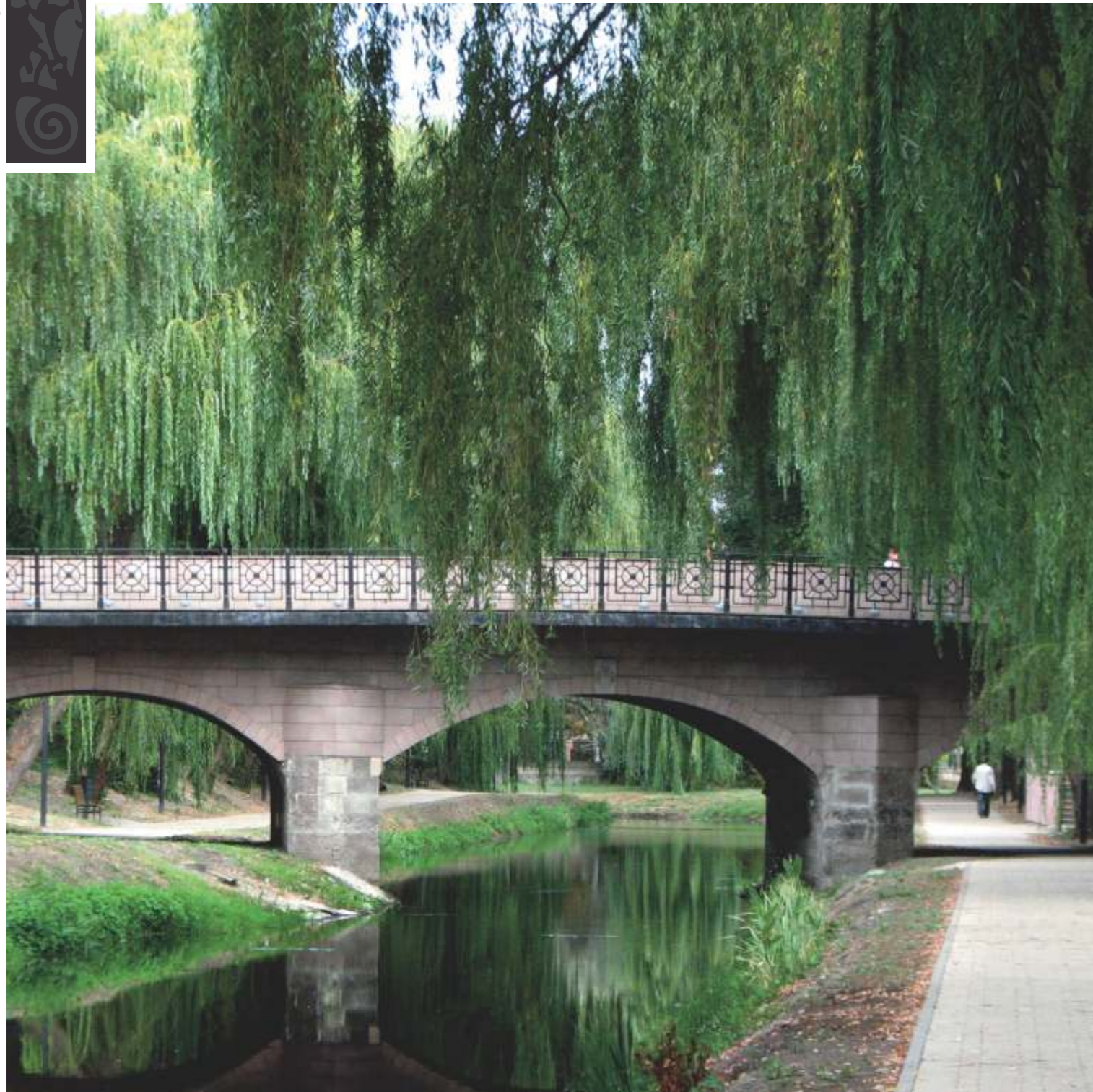
## jellemzők

- vastag acéllemez szerkezet, tűzihorganyzás után porfestve
- 20 mm vastag vízálló hőszigetelő anyaggal és geotextiliával béleelve
- súly: 120 kg

## rögzítés

- dűbelezéssel





Jászberényi kerítés  
44040518-V

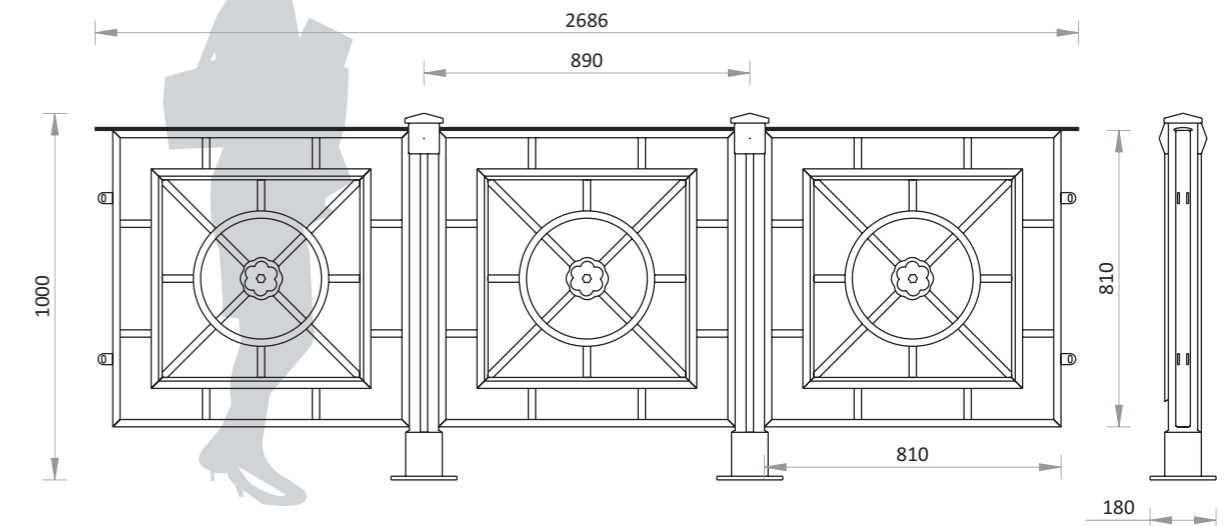


### jellemzők

- egyedi tervezésű, tűzihorganyzás után porfestett acél szerkezet
- inox kötőelemek
- önálló térhatároló elemként vagy egymáshoz rögzítve kerítés formában telepíthető
- súly: 30 kg

### rögzítés

- dübelezéssel







## Kossuth lóca

44010126-TN-V



## jellemzők

- egyedi tervezésű, acél tartószerkezet, tűzihorganyzás után porfestve
- környezetbarát lazúrral kezelt, 40 mm vastag deszkázatot
- inox kötőelemek
- egyedi méretezésben
- súly: 165 kg

## rögzítés

- dűbelezéssel

