



EKLEKTIKA termékcsalád

termékek

oldalsz.

Szemégyűjtő	21
Pad	86
Lóca	88
Asztal	106
Dézsza	117
Faveremrács	134
Forgalomterelő	160
Kerítés	153
Kandeláber	170
Kerékpártartó	180
Hirdető	213
Iránymutató	216



PRFK szemétyűjtő I
44040111-1-V

PRFK szemétyűjtő II
44040111-2-V

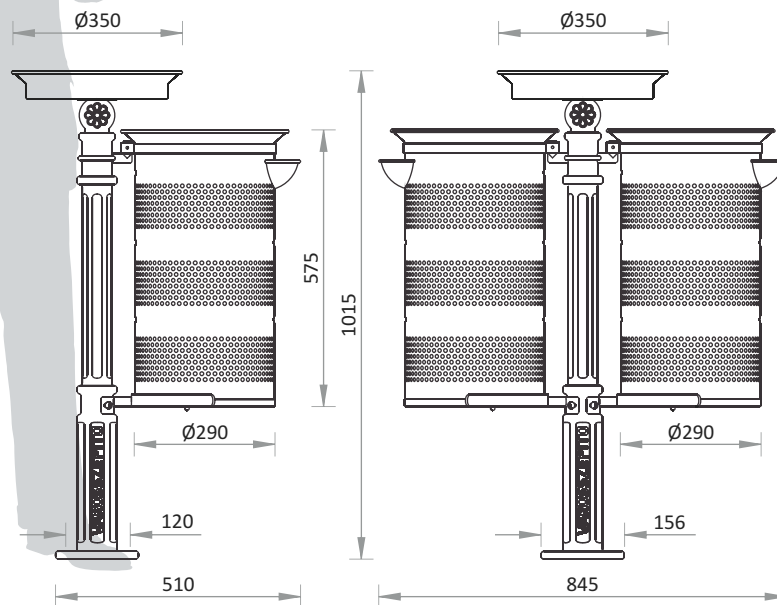


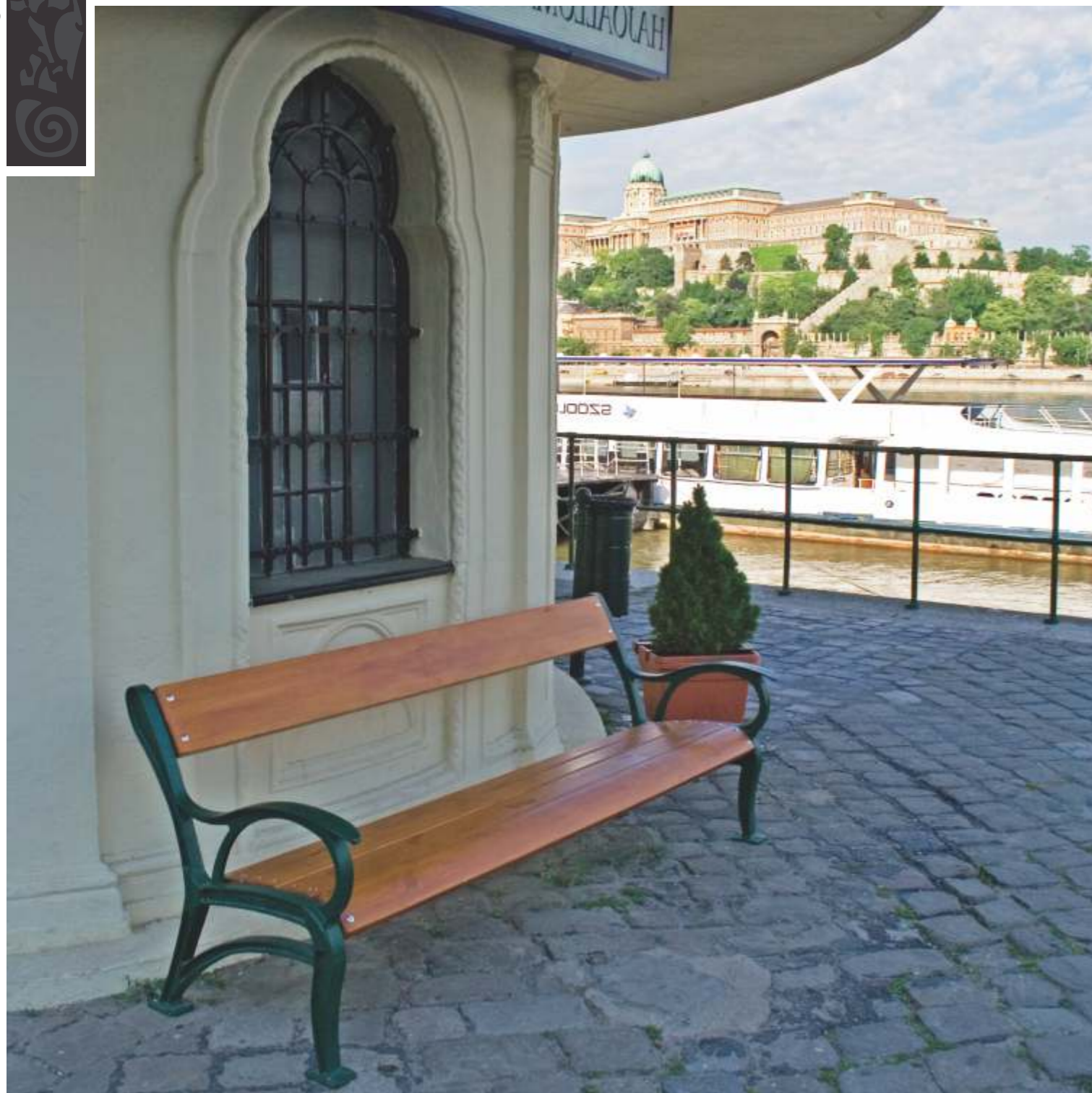
jellemzők

- öntöttvas tartóoszlop, alapozás után két rétegben színre festve, inox kötőelemekkel
- 1 mm-es perforált acéllemez edény csikkelynyomóval, tűzihorganyozás után porfestve
- 1,5 mm-es acéllemez hamutartó, inox betéttel, biztosító szeggel
- űrtartalom: 1 vagy 2 darab 36 literes edény
- súly: 22 illetve 27 kg

rögzítés, ürítés

- dűbelezéssel
- leemelhető, igény szerint zsáktartóval





Pécsi pad
44010120-T185-V

Pécsi szék
44010120-T60-V

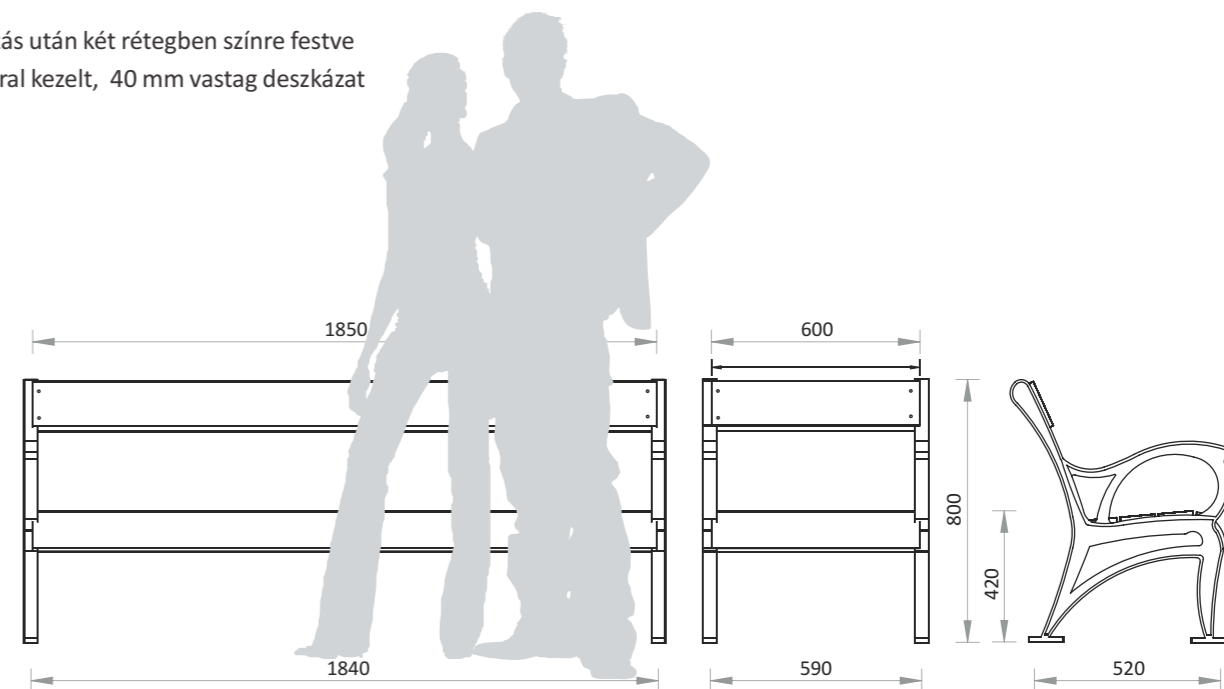


jellemzők

- öntöttvas láb, alapozás után két rétegben színre festve
- környezetbarát lazúrral kezelt, 40 mm vastag deszkázat
- inox kötőelemek
- súly: 60 illetve 52 kg

rögzítés

- dűbelezéssel





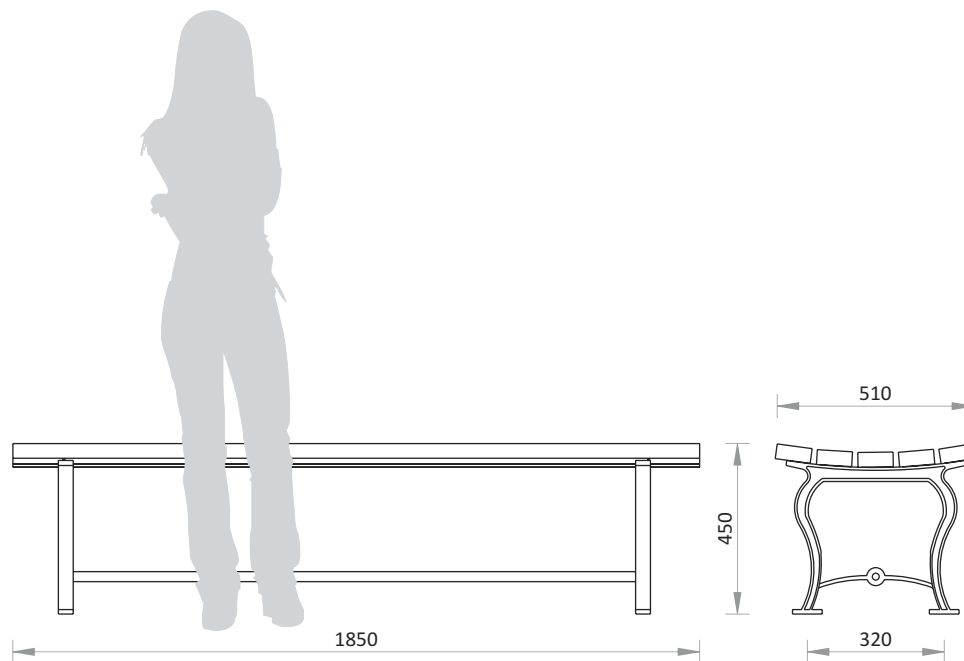
Pécsi lóca
44010120-TN-V

jellemzők

- öntöttvas láb, alapozás után két rétegben színre festve
- környezetbarát lazúrral kezelt, 40 mm vastag deszkázat
- inox kötőelemek
- súly: 45 kg

rögzítés

- dűbelezéssel





Pécsi asztal
44010209-V

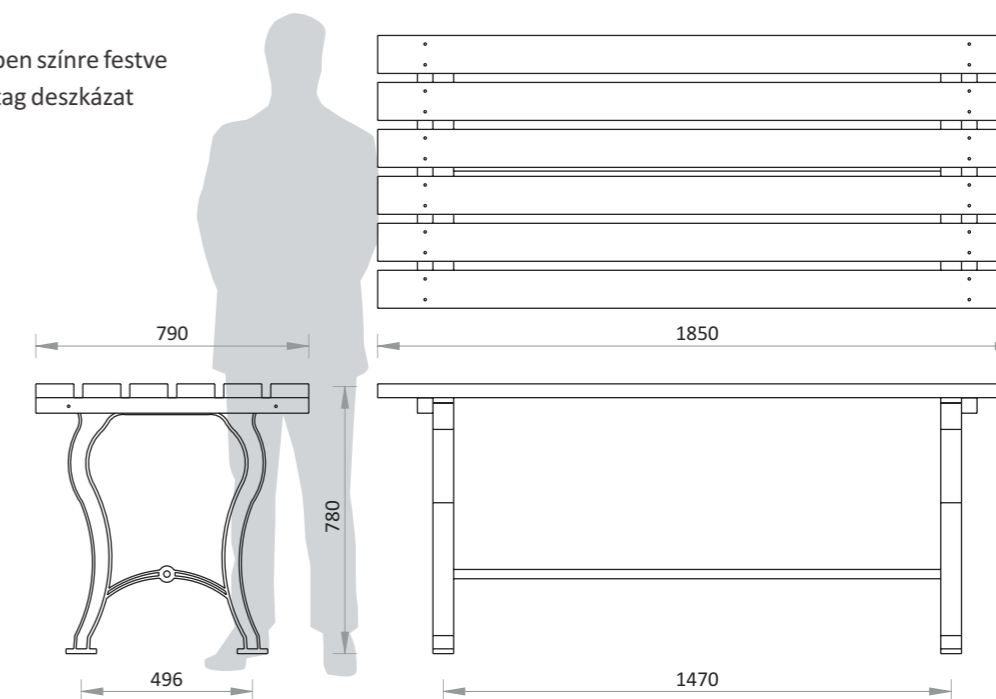


jellemzők

- öntöttvas lábazat, alapozás után két rétegben színre festve
- környezetbarát lazúrral kezelt, 40 mm vastag deszkázat
- inox kötőelemek
- súly: 60 kg

rögzítés

- dűbelezéssel

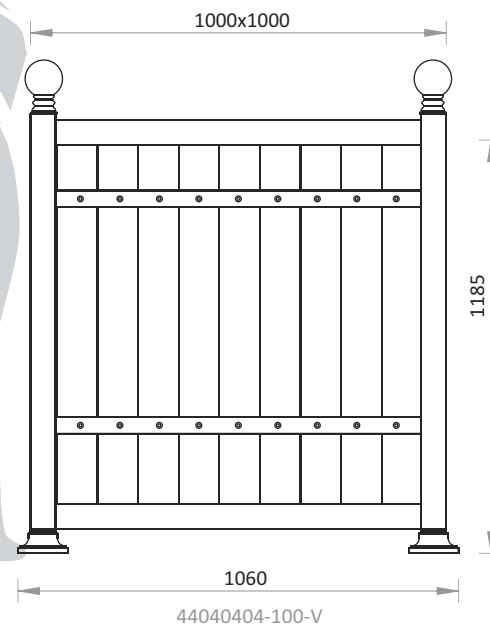
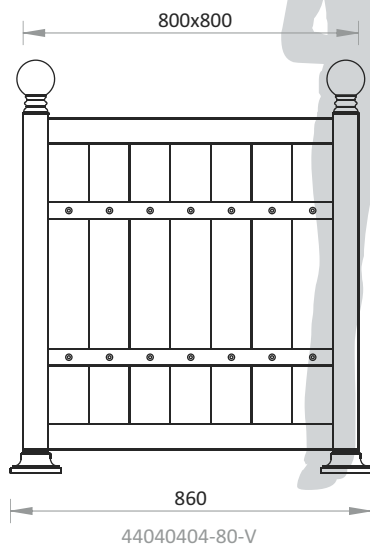
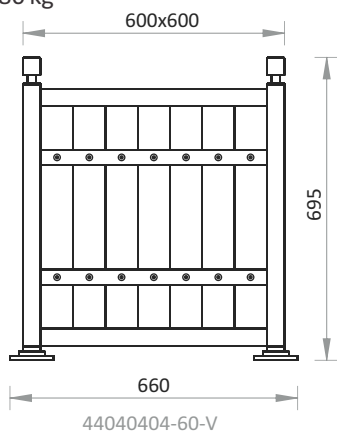


Pálma dézsza 44040404-V



jellemzők

- tűzhorganyzás után festett acél szerkezet, környezetbarát lazúrral kezelt 40 mm vastag deszkázat
- rozsdamentes kötőelemek
- alja 5 mm vastag műanyaglappal, oldalai alumínium lemezzel nedvesség ellen béleelve
- korrozio álló alumínium talp és gömb
- súly: 50, 70 illetve 80 kg





Oázis faveremrács
44040307-V, 44040308-V

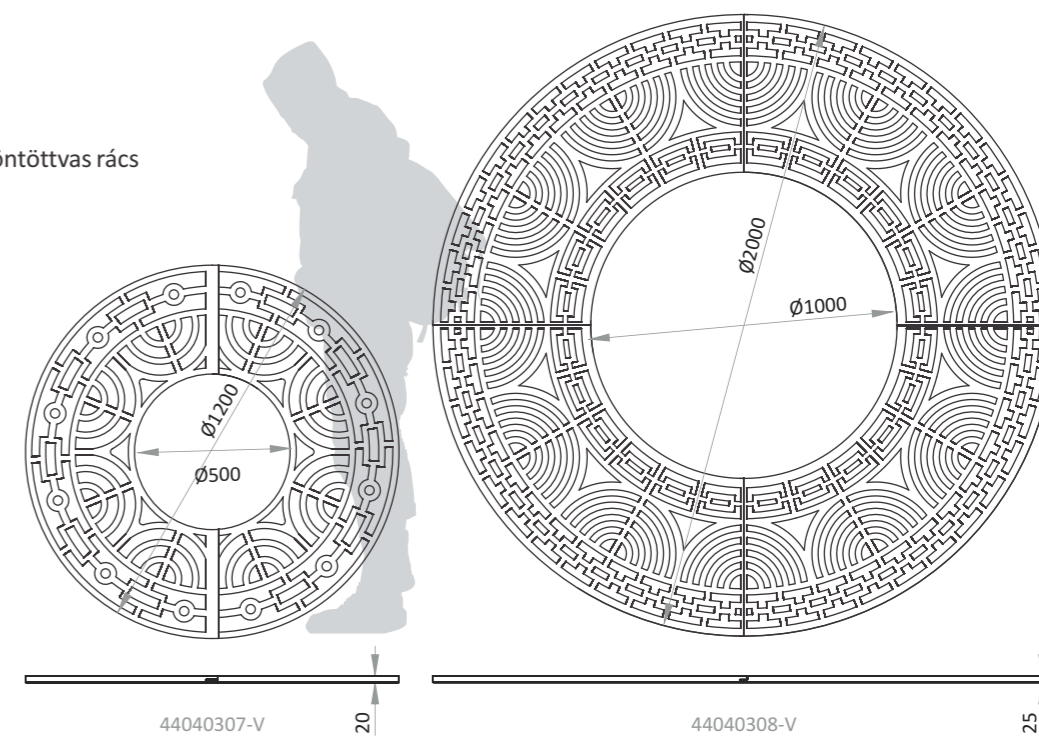


jellemzők

- alapozás után két rétegben színre festett öntöttvas rács
- súly: Oázis: 85 kg, Oázis XXL: 275 kg

rögzítés

- mellékelt betonozó tuskés tűzihorganyzott szögvas kerettel vagy aléptámnnyel





Sümegei forgalomterelő

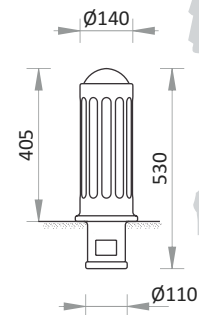
44040516-V

jellemzők

- egyszerű formájú, öntöttvas oszlop, alapozás után két rétegben színre festve
- súly: 15 kg

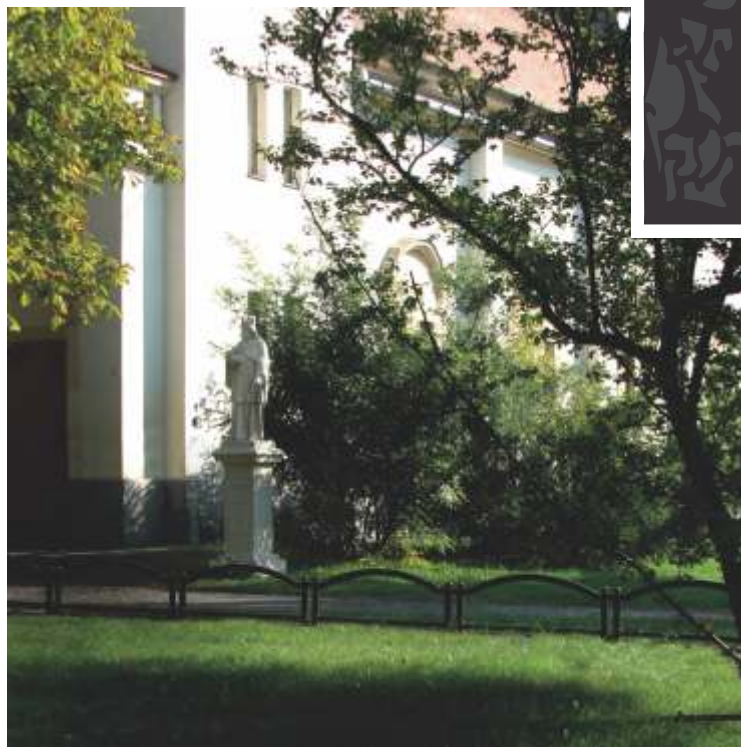
rögzítés

- betonozással



Kápolna kerítés

44040510-V

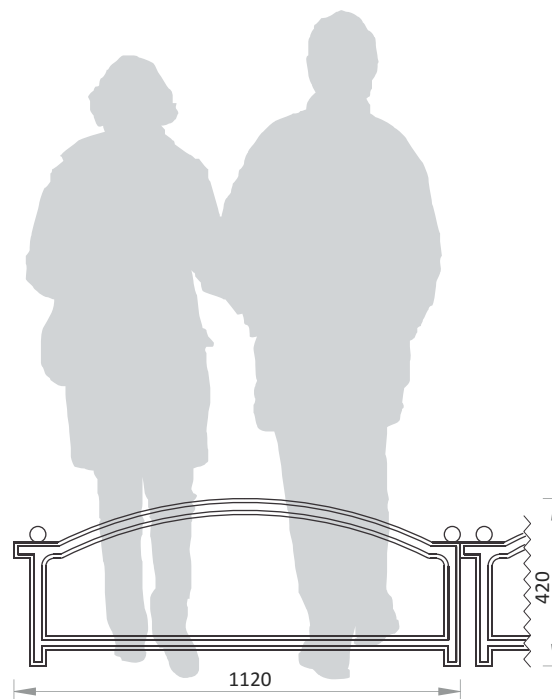


jellemzők

- egymáshoz rögzíthető öntöttvas elemek, alapozás után két rétegben színre festve, inox kötőelemekkel
- súly: 26 kg

rögzítés

- a tüskék becsavarozása után betonozással





Csopaki mini kandeláber

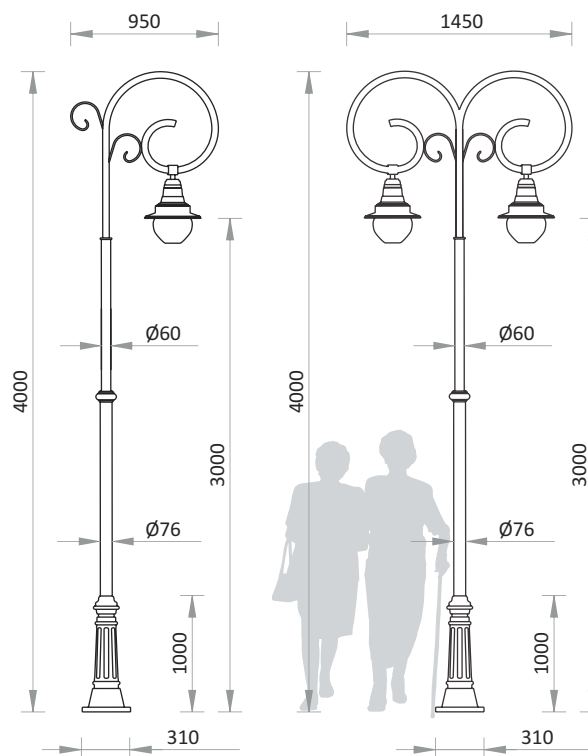
44040705-V

jellemzők

- alapozás után két rétegben színre festett, díszes öntöttvas talp és acélcső oszlop
- 70 wattos nátrium elektromos szerelvényezéssel, izzó nélkül, víztiszta üvegburával ellátott lámpatest
- belső kulcsnyílású csavarokkal rögzített elektromos ajtó
- igény szerint 1 illetve 2 lámpatesttel rendelhető
- inox kötőelemek
- súly: 77 kg illetve 87 kg + lámpafej

rögzítés

- alaptest bebetonozásával





Károlyi kerékpártartó 44040201-V

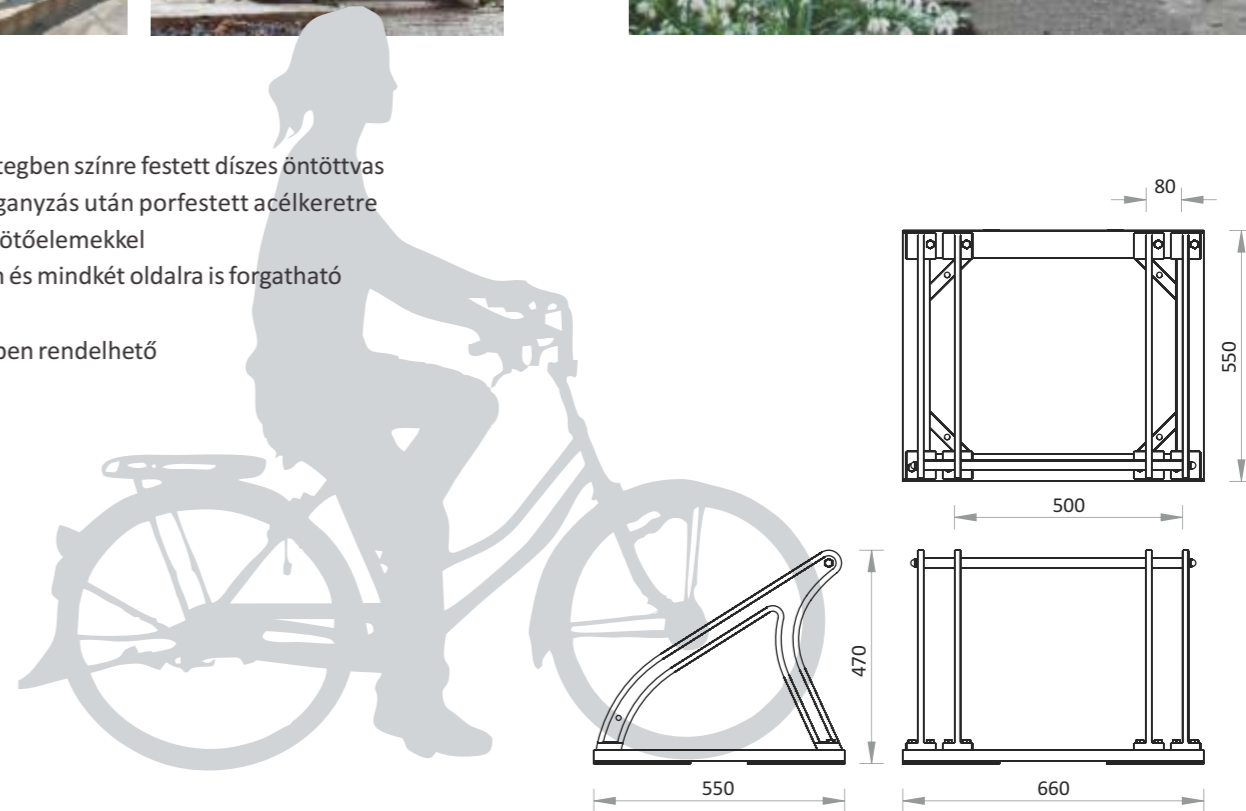


jellemzők

- alapozás után két rétegben színre festett díszes öntöttvas biciklitartó, tűzihorganyzás után porfestett acélkeretre felcsavarozva, inox kötőelemekkel
- tetszőleges számban és mindkét oldalra is forgatható felfogatású
- 2-10 darabú egységben rendelhető
- súly: 9 kg/állás

rögzítés

- dübelezéssel

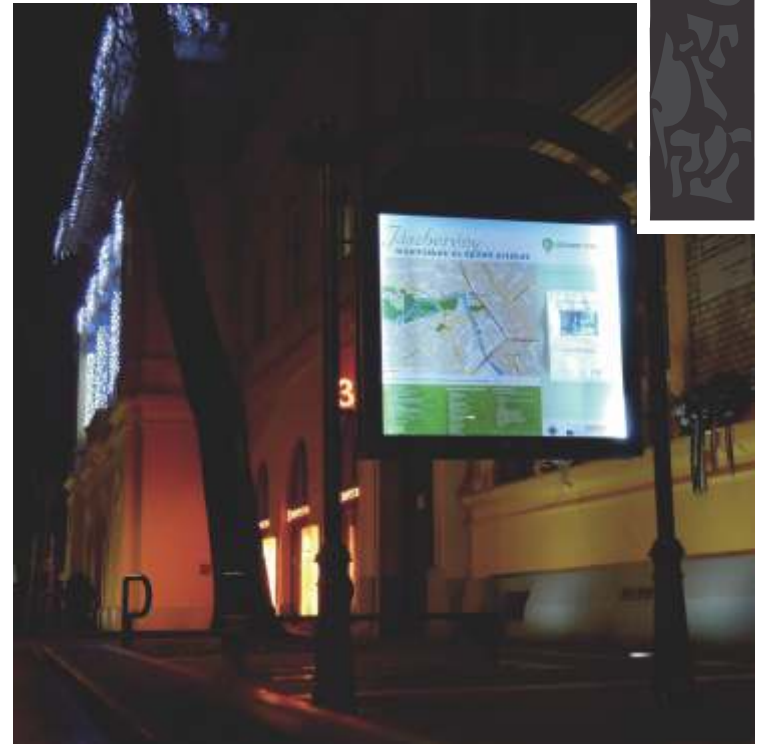


Debreceni hirdető szekrény

44020104-SZ-V

Debreceni hirdető

44020104-T-V

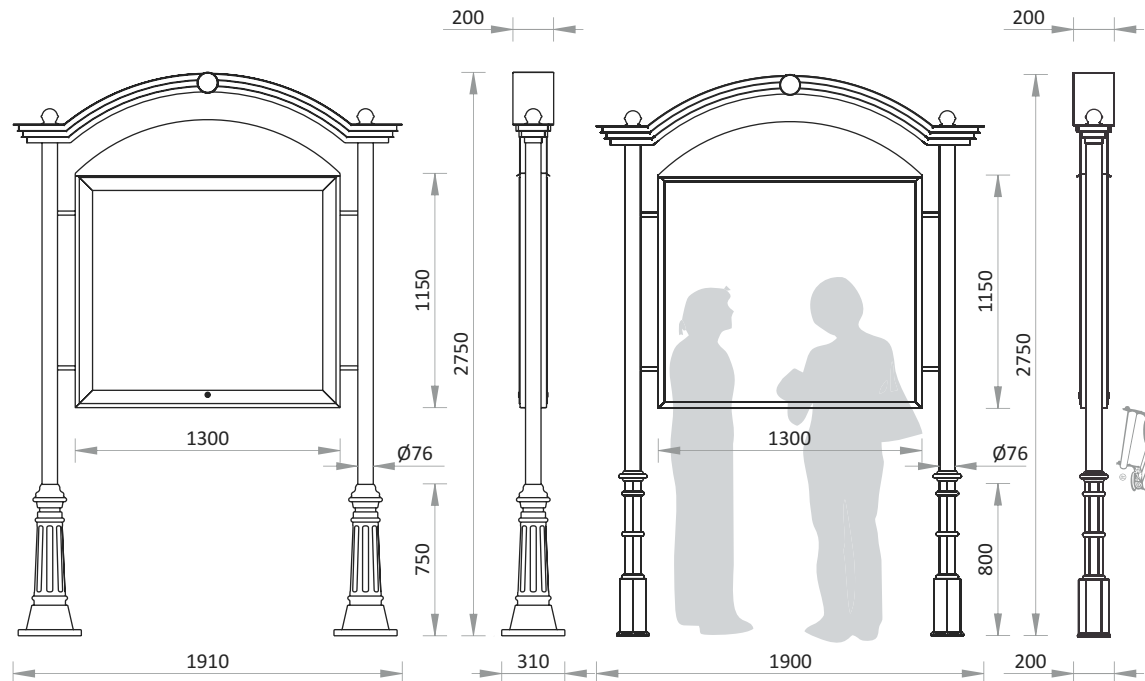


jellemzők

- alapozás után két rétegben színre festett, öntöttvas talpakon álló, tűzihorganyzott és porfestett tartóoszlopokra rögzített, kétoldalú információs szekrény vagy tábla
- inox kötőelemek
- kulccsal zárható, UV álló polikarbonát ajtó
- igény szerint a szekrény világítással rendelhető
- súly: 140 kg illetve 125 kg

rögzítés

- alaptest betonozásával





DOTÉ iránymutató

44020201-V

jellemzők

- alapozás után két rétegben színre festett öntvény talpon álló, tűzihorganyzott és porfestett acélcső tartóoszlopra bilincssel rögzített iránymutató tábla, díszgömbbel, inox kötőelemekkel
- igény szerint egy vagy több iránymutató táblával rendelhető termék
- súly: 40 kg

rögzítés

- alaptest betonozásával

