



VIKTÓRIA termékcsalád

termékek

oldalsz.

Szemégyűjtő	20
Csikkelynyomó	37
Pad	74
Lóca	77
Asztal	108
Dézsza	123
Faveremrács	131
Forgalomterelő	154
Korlát	155
Kandeláber	172
Kerékpártartó	187
Ivókút	202
Hirdető	213
Iránymutató	217





Jászberényi szemétyűjtő I

44040110-1-V

Jászberényi szemétyűjtő II

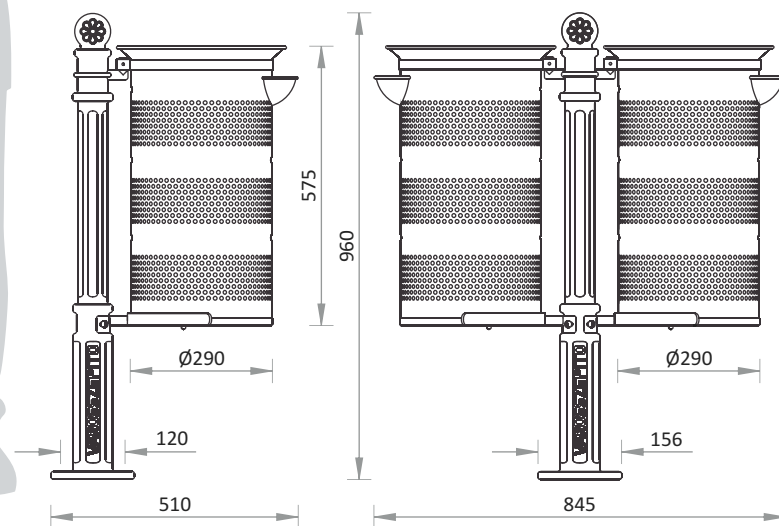
44040110-2-V

jellemzők

- öntöttvas tartóoszlop, alapozás után két rétegben színre festve, inox kötőelemekkel
- 1 mm-es perforált acéllemez edény csikkelynyomóval, tűzihorganyozás után porfestve
- úrtartalom: 1 vagy 2 darab 36 literes edény
- súly: 20 illetve 25 kg

rögzítés, ürités

- dűbelezéssel
- leemelhető, igény szerint zsáktartóval



PRFK csikkgyűjtő

44040202-V

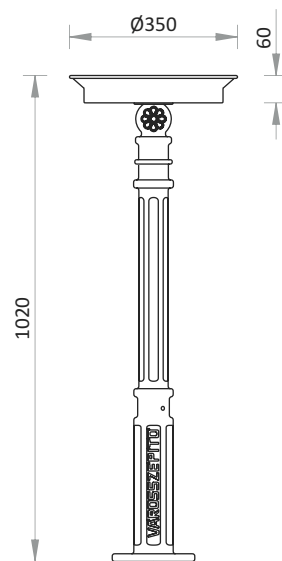


jellemzők

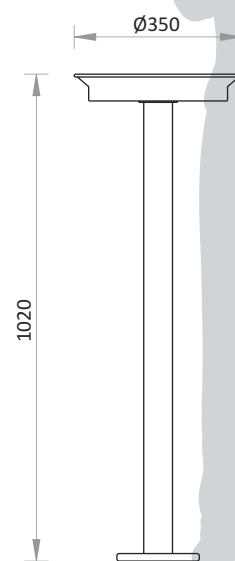
- alapozott, két rétegben festett öntöttvas vagy tűzhorganyzás után porfestett acélcső tartóoszlop
- 1.5 mm-es acéllemez hamutartó, csikklenyomóval, inox betéttel, biztosítószeggel
- súly: 15 illetve 7 kg

rögzítés, ürítés

- dűbelezéssel
- leemelhető, biztosítószeggel



44040202-O-V



44040202-A-V



Megálló pad
44010113-T185-V



Megálló osztott pad
44010113-TO-V

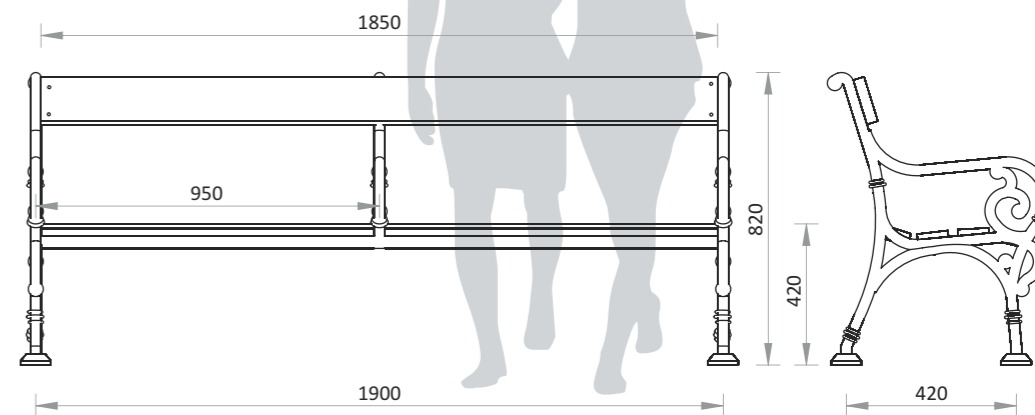


jellemzők

- a középső kartámasz külön megrendelhető, mely utólag is felszerelhető a pad deszkázatára
- öntöttvas láb, alapozás után két rétegben színre festve
- környezetbarát lazúrral kezelt, 40 mm vastag deszkázat
- inox kötőelemek
- súly: 58 illetve 78 kg

rögzítés

- dűbelezéssel



Megálló lóca

44010113-TN-V

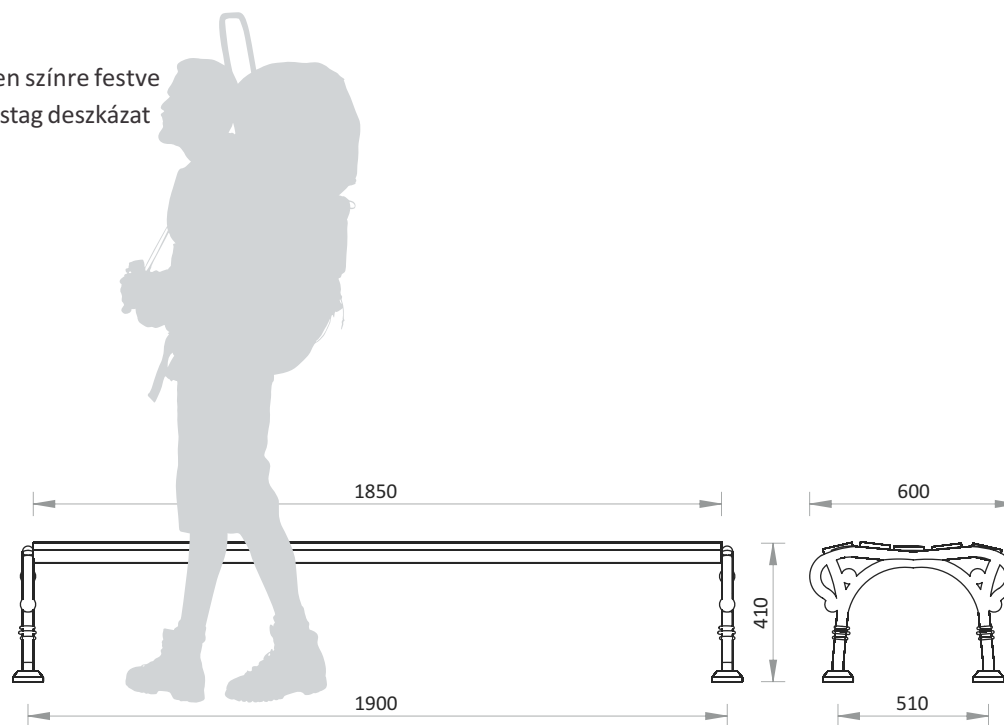


jellemzők

- öntöttvas láb, alapozás után két rétegben színre festve
- környezetbarát lazúrral kezelt, 40 mm vastag deszkázat
- inox kötőelemek
- súly: 42 kg

rögzítés

- dűbelezéssel





Megálló asztal

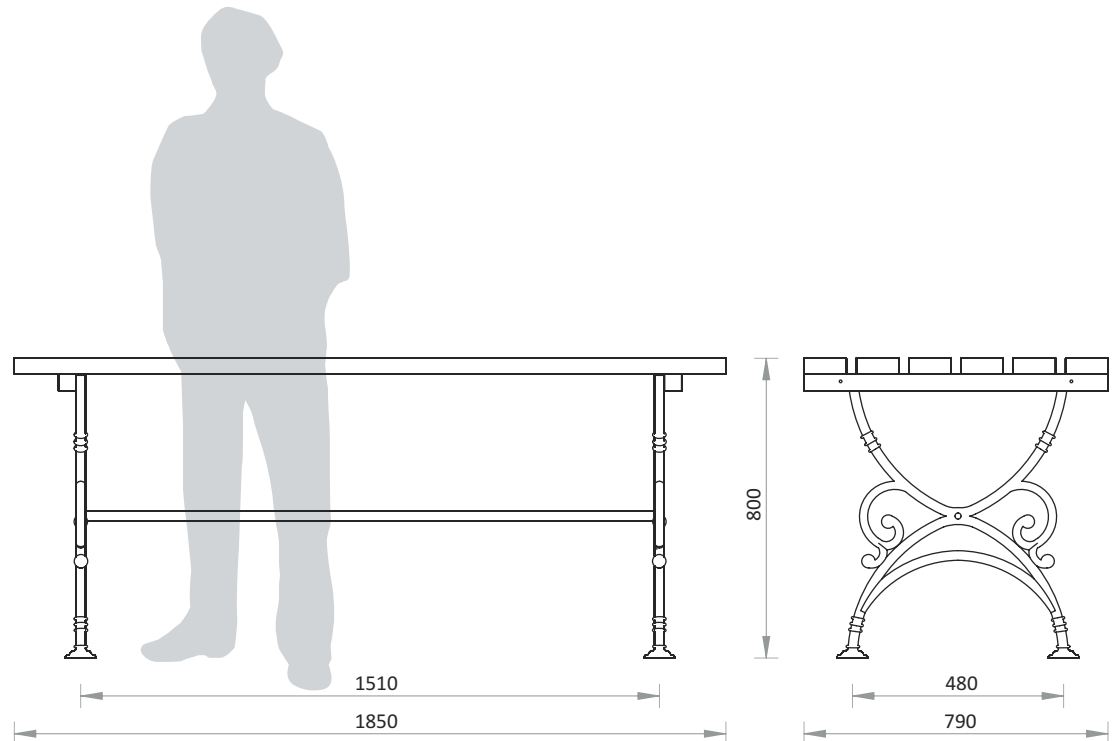
44010210-V

jellemzők

- öntöttvas lábazat, alapozás után két rétegben színre festve
- környezetbarát lazúrral kezelt, 40 mm vastag deszkázat
- inox kötőelemek
- súly: 66 kg

rögzítés

- dűbelezéssel



Francia dézsa

44040409-V

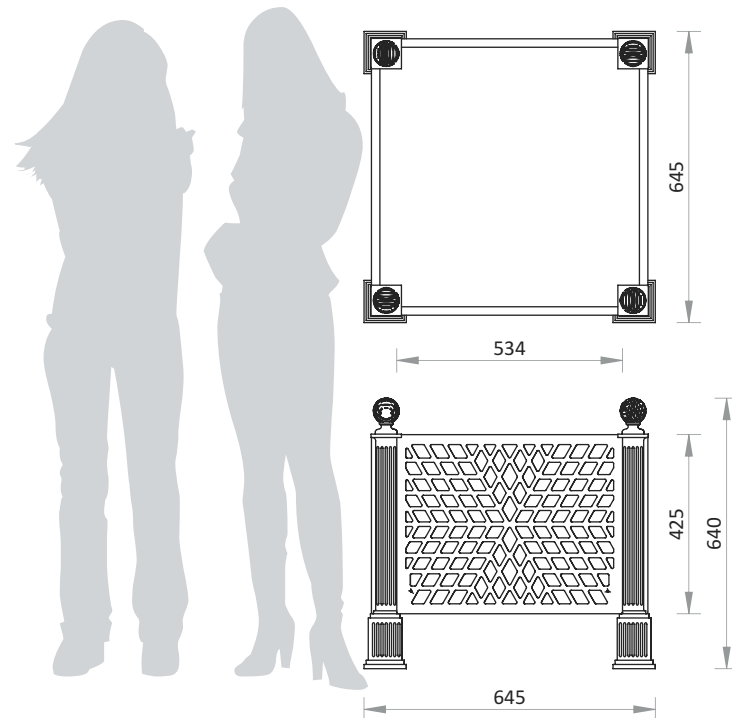


jellemzők

- alapozás után két rétegben színre festett öntöttvas szerkezet
- oldalain és alján 5 mm vastag műanyag lappal béleelve
- súly: 60 kg

rögzítés

- szükség esetén dűbelezéssel



Lélegző faveremrács 44040304-V

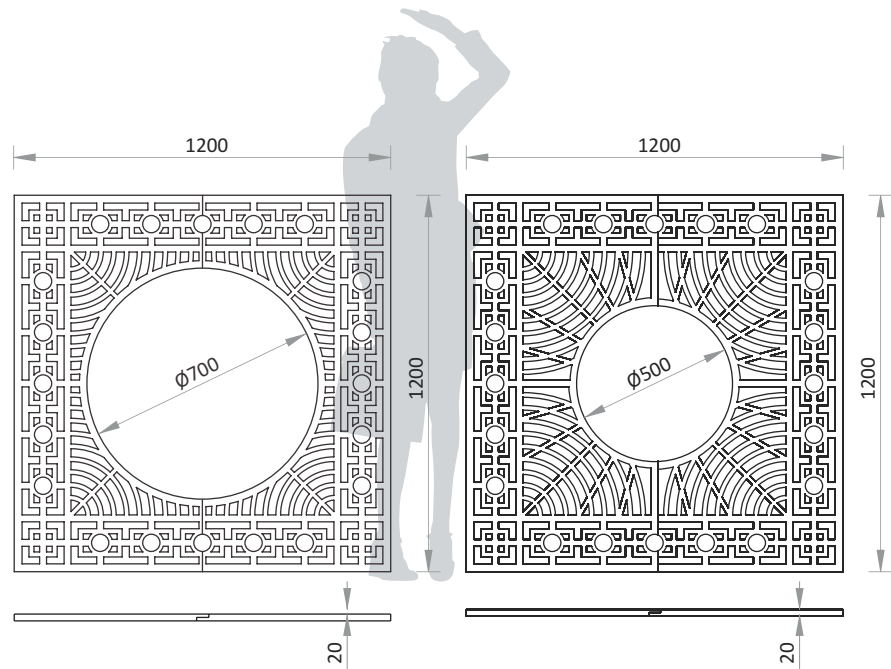


jellemzők

- alapozás után két rétegben színre festett öntöttvas rács
- 500 vagy 700 mm belső átmérővel rendelhető
- súly: 105 kg

rögzítés

- mellékelt betonozó tüskés tüzhorganyzott szögvas kerettel





Szegedi forgalomterelő

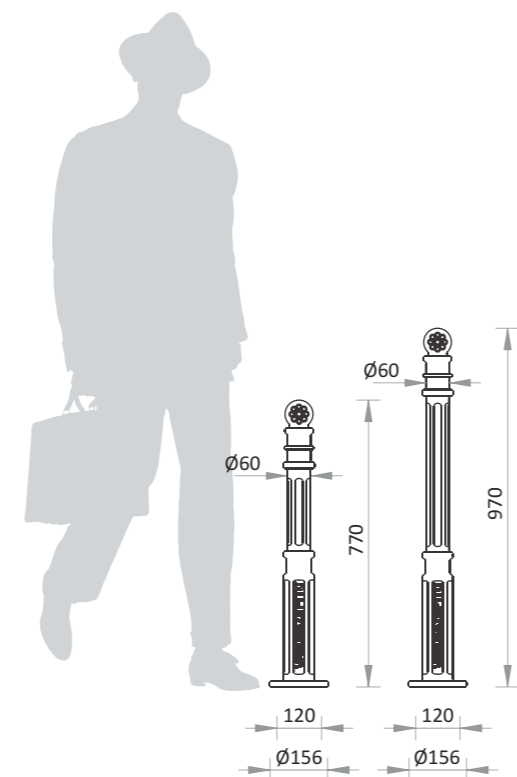
44040511-770-V, 44040511-970-V

jellemzők

- díszes öntöttvas oszlop, alapozás után két rétegben színre festve
- igény szerint lánc tartóval
- súly: 11 illetve 13 kg

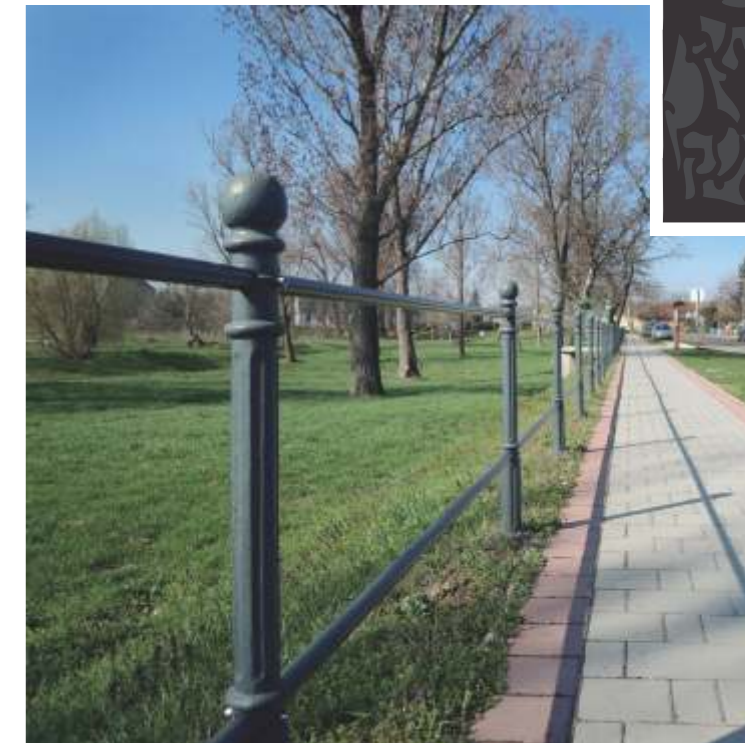
rögzítés

- dűbelezéssel



Barcsi kerítés

44040512-V

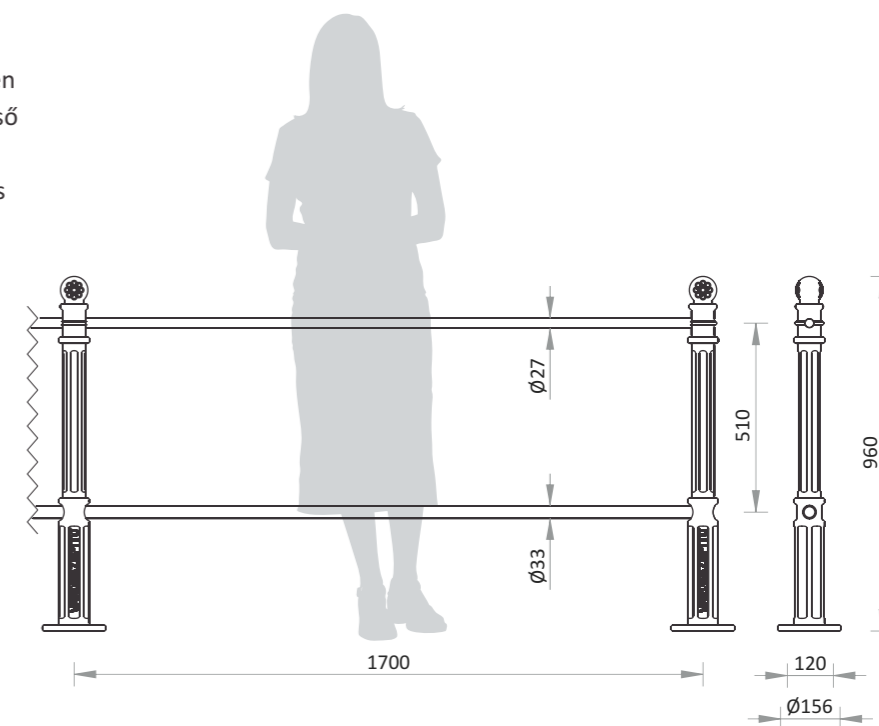


jellemzők

- díszes öntöttvas oszlopok, alapozás után két rétegben színre festve, tűzihorganyzás után porfestett acélcső köztes rész, inox kötőelemekkel
- párban, illetve egymás után sorban, hosszabb kerítés formában is kivitelezhető
- súly: 27 kg

rögzítés

- dűbelezéssel





Jászberényi kandeláber I - II
44040707-V

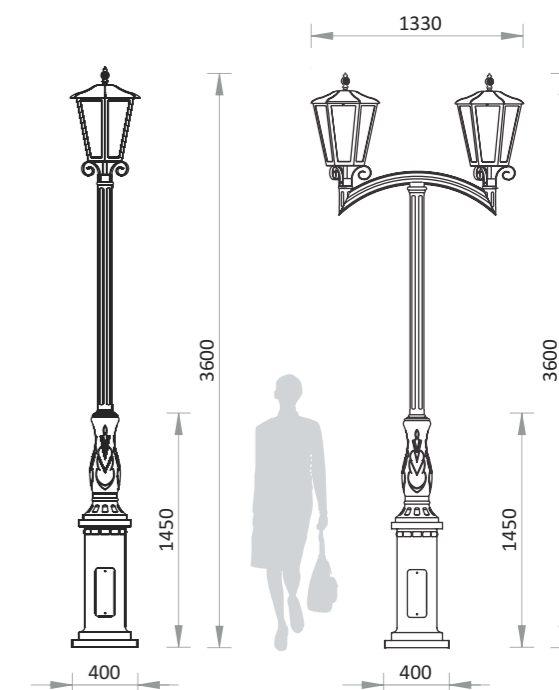


jellemzők

- díszes öntöttvas talp-oszlop, alapozás után két rétegben színre festve, inox kötőelemekkel
- 70 wattos nátrium elektromos szerelvényezéssel, izzó nélkül, víztiszta U.V. és ütészálló polikarbonát lapokkal ellátott lámpatest
- belső kulcsnyílású csavarokkal rögzített elektromos ajtó igény szerint 1, illetve 2 lámpatesttel rendelhető
- súly: 210 kg

rögzítés

- alaptest bebetonozásával



Barcsi öntvény kerékpártartó

44040206-O-V

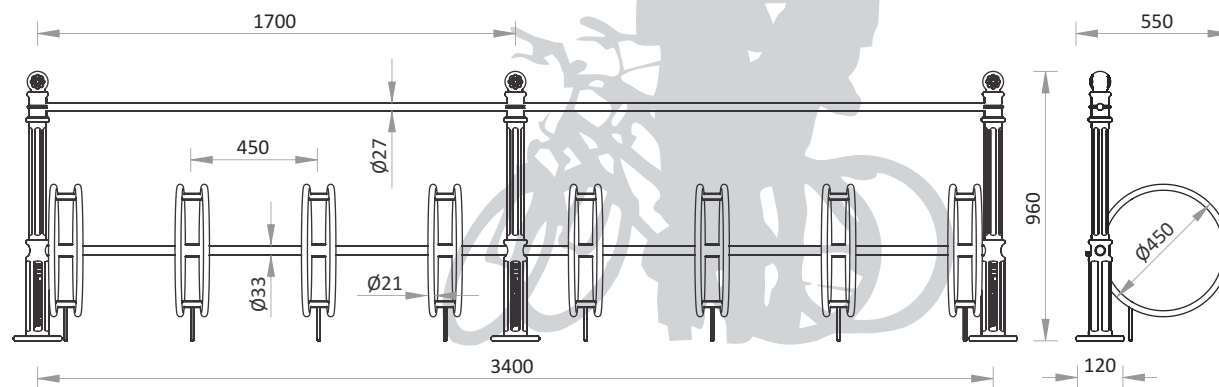


jellemzők

- alapozás után két rétegben színre festett öntöttvas oszlopok, tűzhorganyzott illetve porfestett kerékpártartó cső váz, inox kötőelemekkel
- 3-8 férőhellyel rendelhető, folytatólagosan is telepíthető
- kétoldalú is lehet
- súly: 45 kg

rögzítés

- dűbelezéssel





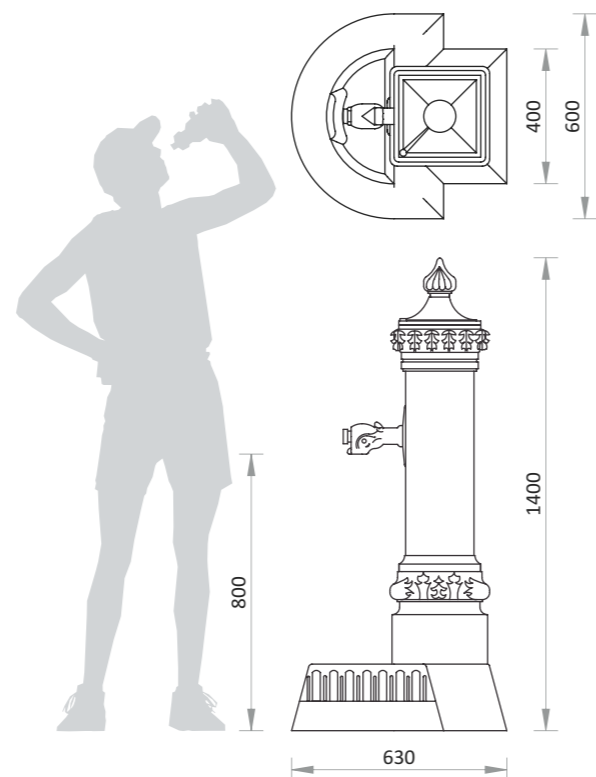
Ildikó I ivókút
44040604-1-V

jellemzők

- masszív öntöttvas szerkezet, alapozás után két rétegben színre festve, inox kötőelemekkel
- egy, szabad kifolyású vagy nyomógombfészkes, öntöttvas vízköpő
- súly: 125 kg

rögzítés

- dűbelezéssel



Ildikó II ivókút
44040604-2-V

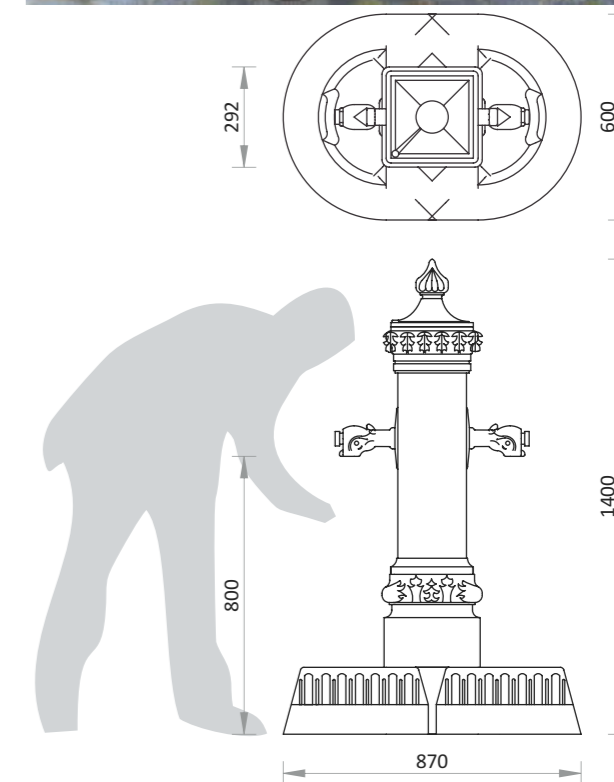


jellemzők

- masszív öntöttvas szerkezet, alapozás után két rétegben színre festve, inox kötőelemekkel
- két, szabad kifolyású vagy nyomógombfészkes öntöttvas vízköpő
- súly: 150 kg

rögzítés

- dűbelezéssel

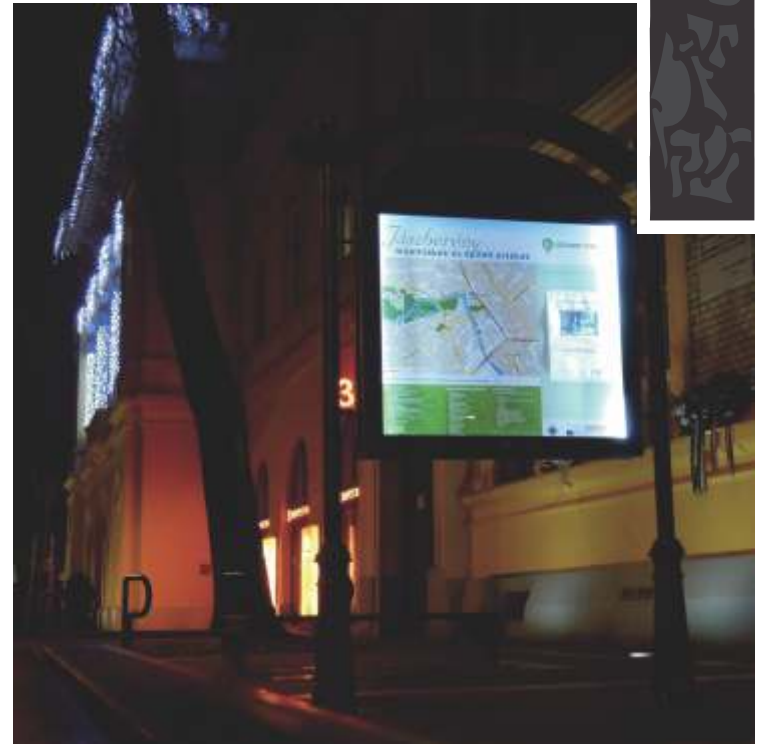


Debreceni hirdető szekrény

44020104-SZ-V

Debreceni hirdető

44020104-T-V

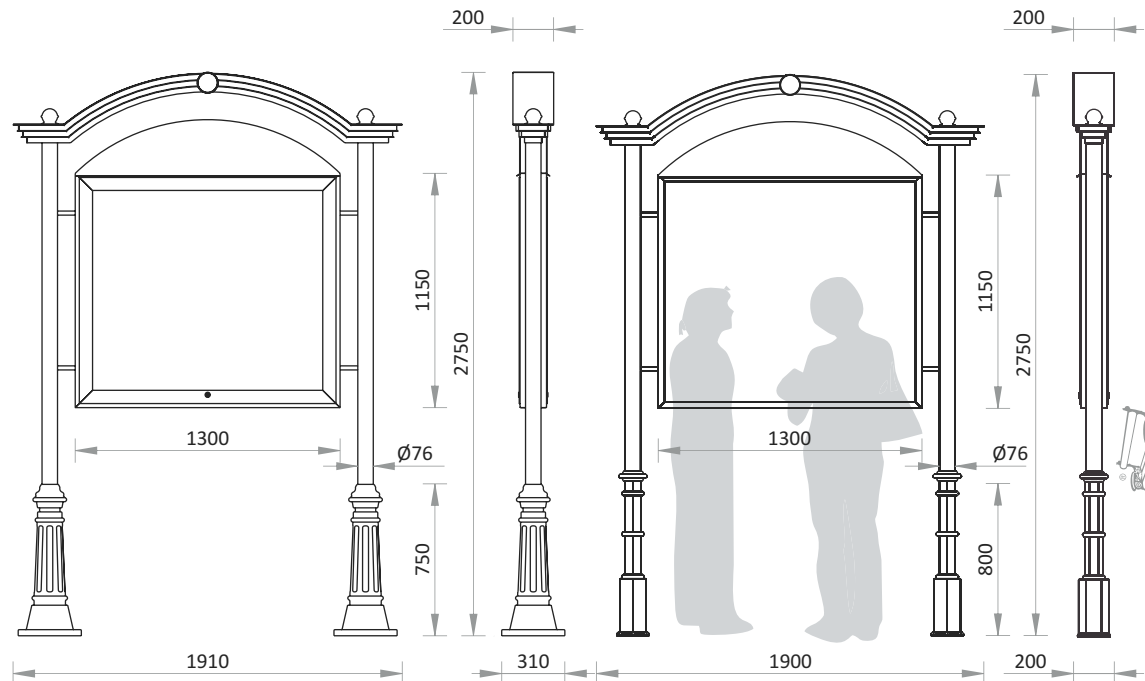


jellemzők

- alapozás után két rétegben színre festett, öntöttvas talpakon álló, tűzihorganyzott és porfestett tartóoszlopokra rögzített, kétoldali információs szekrény vagy tábla
- inox kötőelemek
- kulccsal zárható, UV álló polikarbonát ajtó
- igény szerint a szekrény világítással rendelhető
- súly: 140 kg illetve 125 kg

rögzítés

- alaptest betonozásával



Jászberényi iránymutató 44020202-V



jellemzők

- alapozás után két rétegben színre festett öntöttvas tartóoszlop
- bilinccsel rögzített iránymutató tábla
- súly: 14 kg

rögzítés

- dűbelezéssel



Egyszerű iránymutató 44020203-V

jellemzők

- tűzhorganyzás után porfestett acélcső tartóoszlop
- bilinccsel rögzített iránymutató keretben kétoldali feliratozással készült táblák
- inox kötőelemek
- súly: 5 kg



rögzítés

- betonozással vagy dűbelezéssel

