



FORRÁS termékcsalád

termékek

oldalsz.

Szemégyűjtő	16
Pad	54
Lóca	56
Ülőtámasz	57
Asztal	98
Dézsza	112
Faveremrács	128
Favédőkeret	139
Forgalomterelő	146
Kerítés	147
Kandeláber	165
Kerékpártámasz	190





Forrás szemégyűjtő
44040107-V

Forrás mini szemégyűjtő
44040107-M-V

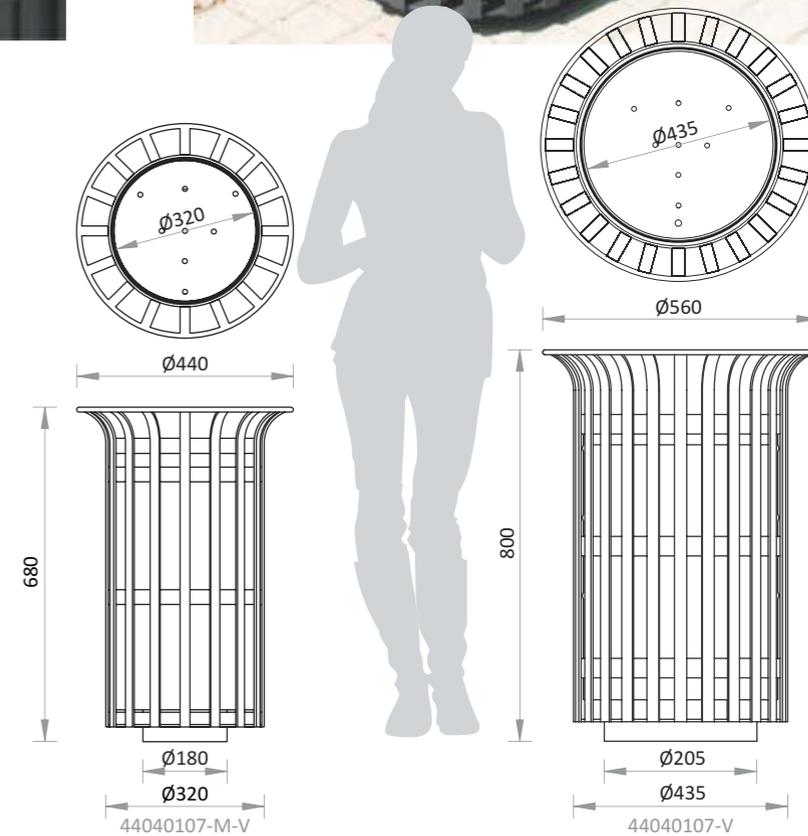


jellemzők

- acélszerkezet tűzihorganyzás után porfestve
- 1 mm vastag acéllemez edény tűzihorganyzás után porfestve
- inox kötőelemek és zsákrögítő
- űrtartalom: 35 illetve 75 liter
- súly: 20 illetve 42 kg

rögítés, ürítés

- dűbelezéssel
- zsákcsere illetve betétes





Forrás pad
44010106-T-V

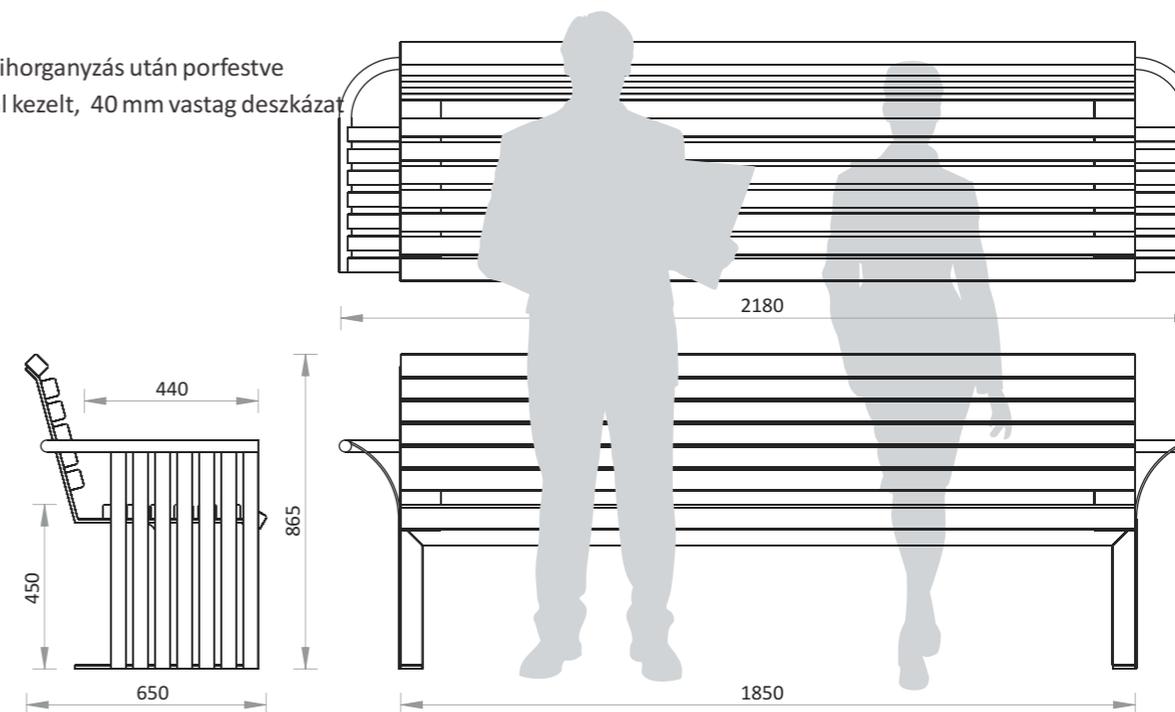


jellemzők

- acél tartószerkezet tűzhorganyzás után porfestve
- környezetbarát lazúrral kezelt, 40 mm vastag deszkázat
- inox kötőelemek
- súly: 95 kg

rögzítés

- dűbelezéssel





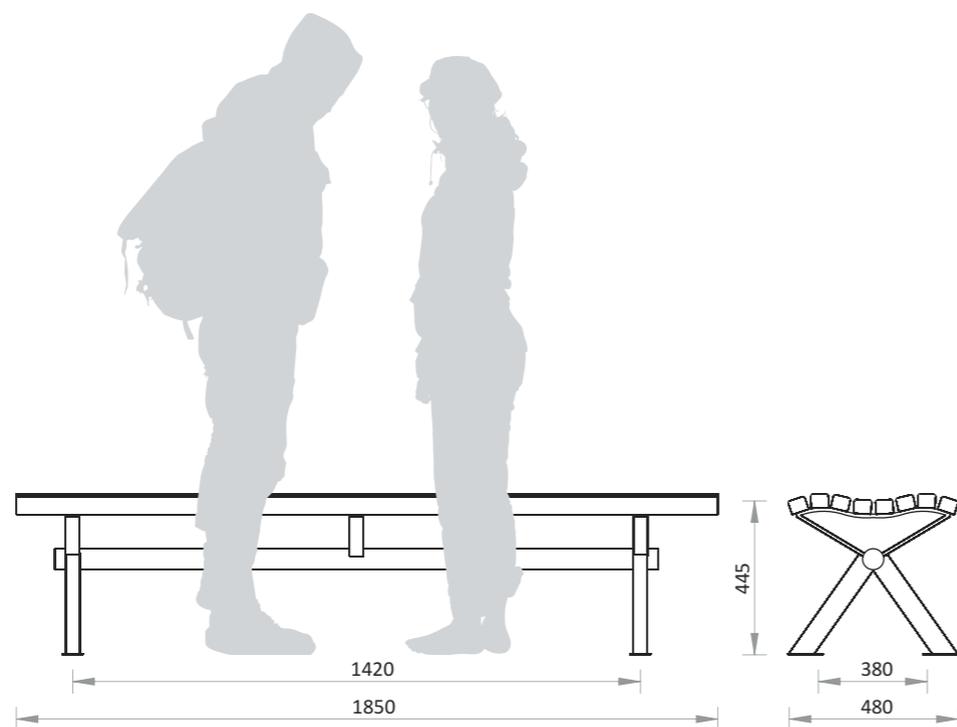
Forrás lóca
44010106-TN-V

jellemzők

- hullámos tartószerkezet acéllábakon, tűzihorganyzás után porfestve
- környezetbarát lazúrral kezelt, 40 mm vastag deszkázat
- inox kötőelemek
- súly: 42 kg

rögzítés

- dűbelezéssel



Forrás ülőtámasz
44010106-UT-V

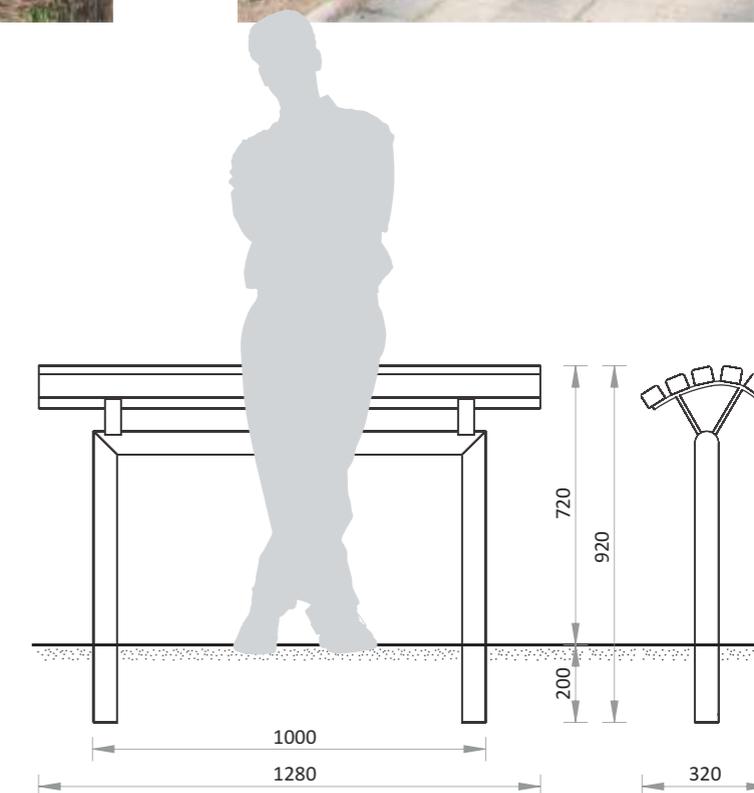


jellemzők

- acél tartószerkezet tűzihorganyzás után porfestve
- környezetbarát lazúrral kezelt, 40 mm vastag deszkázat
- inox kötőelemek
- súly: 24 kg

rögzítés

- betonozással





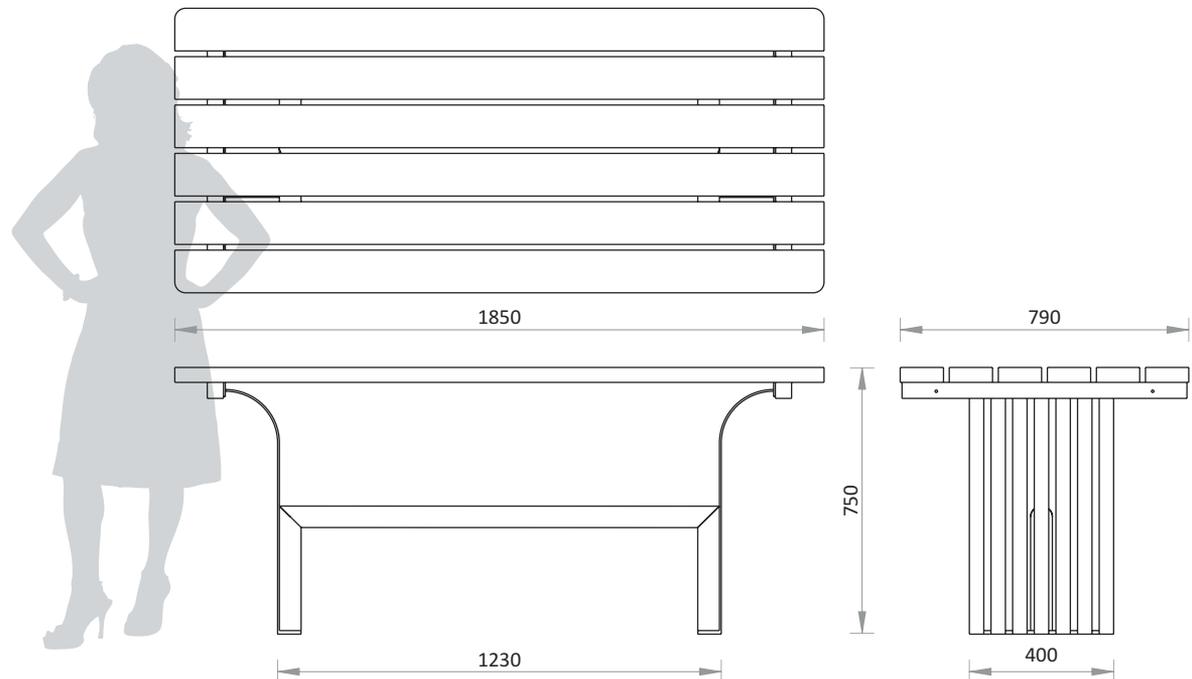
Forrás asztal 44010202-V

jellemzők

- acél tartószerkezet tűzihorganyzás után porfestve
- környezetbarát lazúrral kezelt, 40 mm vastag deszkázat
- inox kötőelemek
- súly: 64 kg

rögzítés

- dűbelezéssel





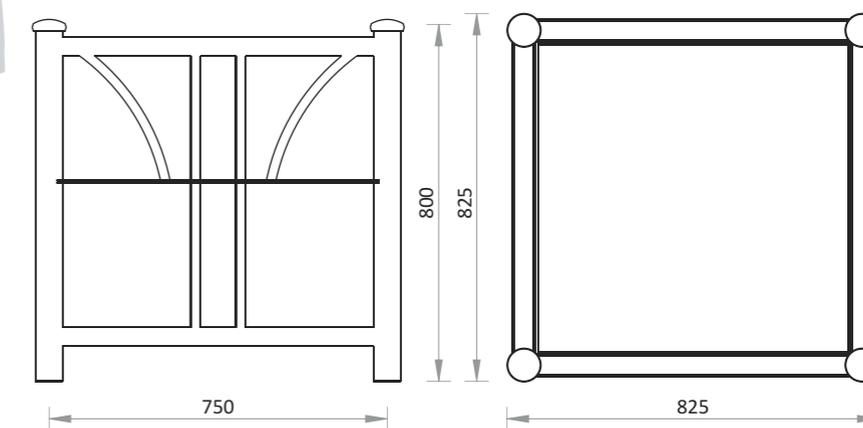
Forrás dézsa

44040401-V



jellemzők

- acélcső vázszerkezet, tűzihorganyzás után porfestve
- alján 5 mm vastag műanyag lemezzel
- tűzihorganyzás után porfestett lemezborítás
- 20 mm vastag vízálló hőszigetelő anyaggal és geotextíliával béleelve
- súly: 65 kg





Forrás faveremrács
44040301-V

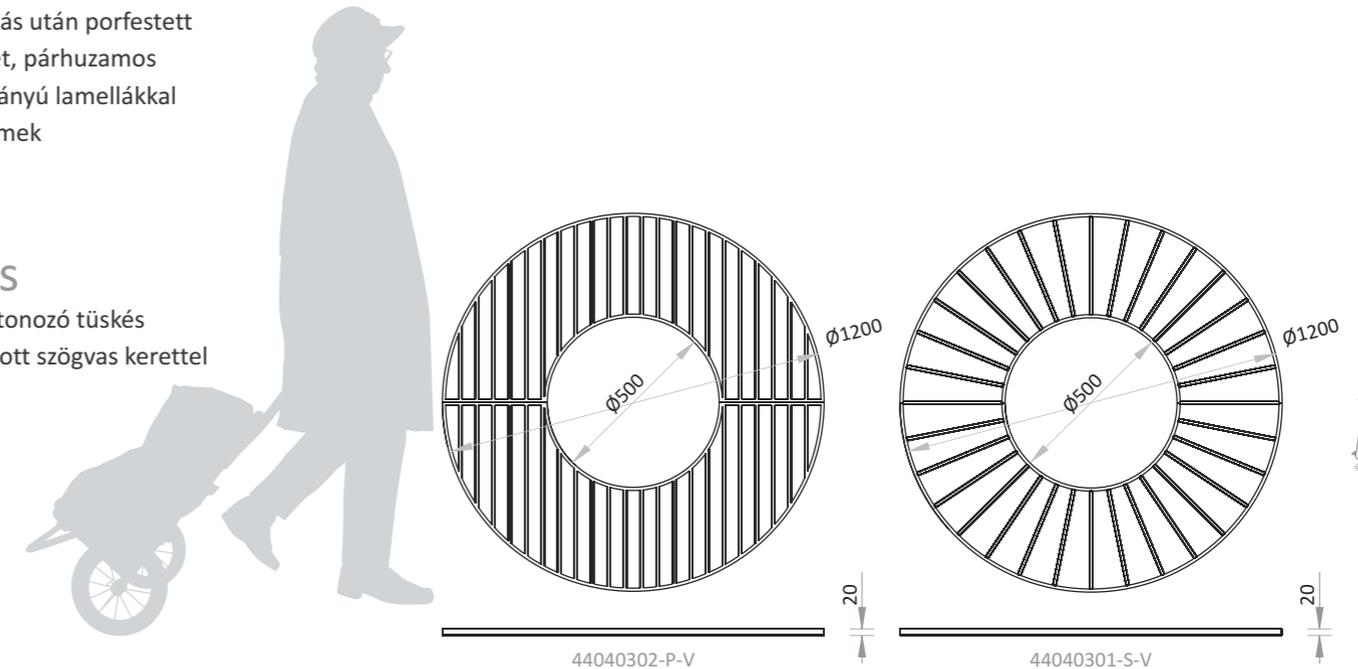


jellemzők

- tűzhorganyzás után porfestett acél szerkezet, párhuzamos vagy sugár irányú lamellákkal
- inox kötőelemek
- súly: 64 kg

rögzítés

- mellékelt betonozó tuskés tűzhorganyzott szögvas kerettel



Forrás favédőkeret

44040311-50-V, 44040311-70-V

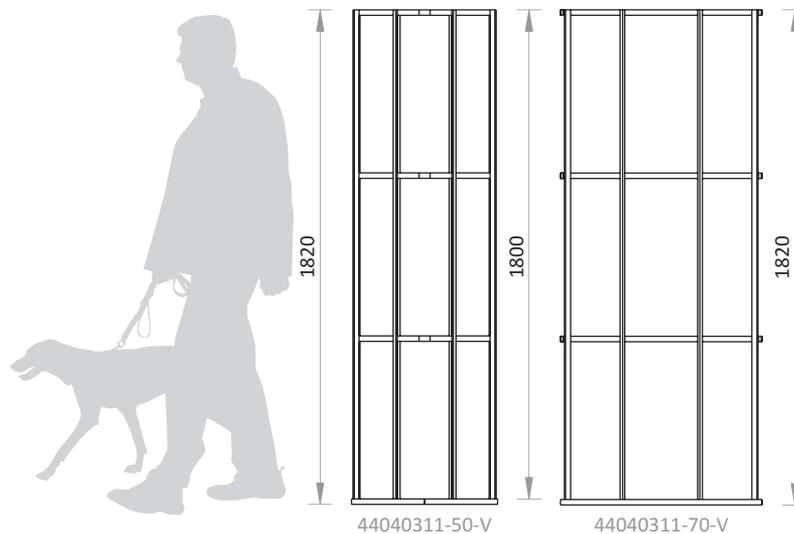
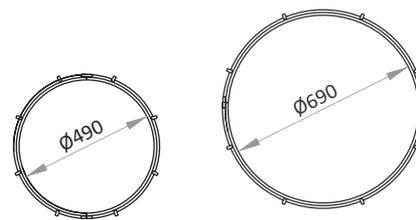


jellemzők

- tűzihorganyzás után porfestett acélszerkezet, inox kötőelemekkel
- súly: 42 kg

rögzítés

- megfelelő méretű faveremrácsainkhoz csavarral rögzíthető





Forrás forgalomterelő

44040504-P-V

Forrás dönthető forgalomterelő

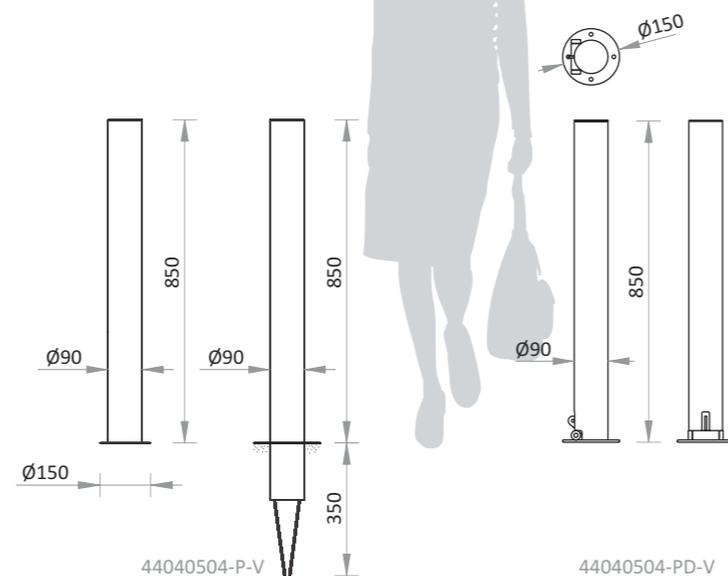
44040504-PD-V

jellemzők

- masszív acélcső szerkezet, tűzihorganyzás után porfestve
- fix vagy dönthető, lakattal biztosítható kivitelben
- súly: 7 illetve 8 kg

rögzítés

- FIX: betonozással vagy dűbelezéssel
- DÖNTHETŐ: dűbelezéssel



Forrás kerítés

44040504-K-V

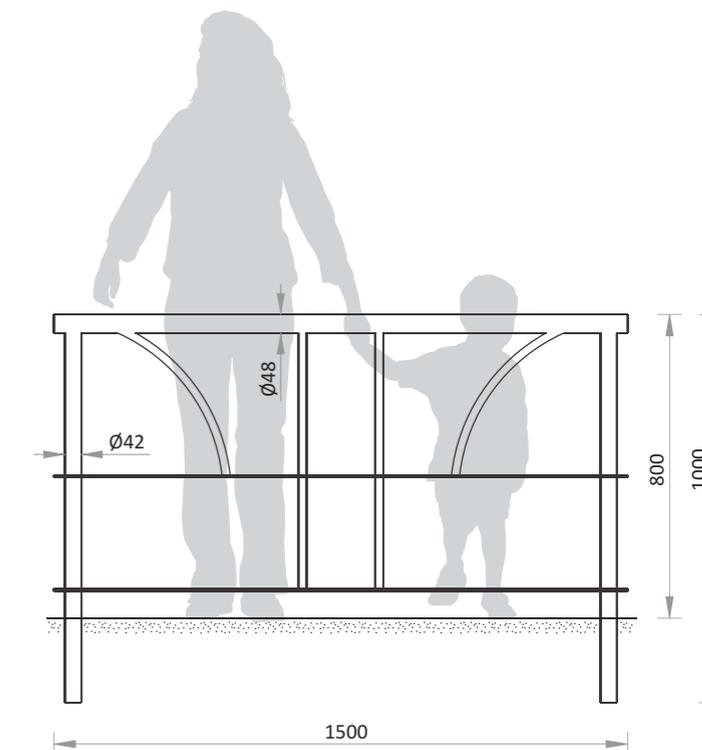


jellemzők

- acél vázszerkezet tűzihorganyzás után porfestve
- súly: 35 kg

rögzítés

- betonozással



Forrás kandeláber

44040701-G-V, 44040701-B-V

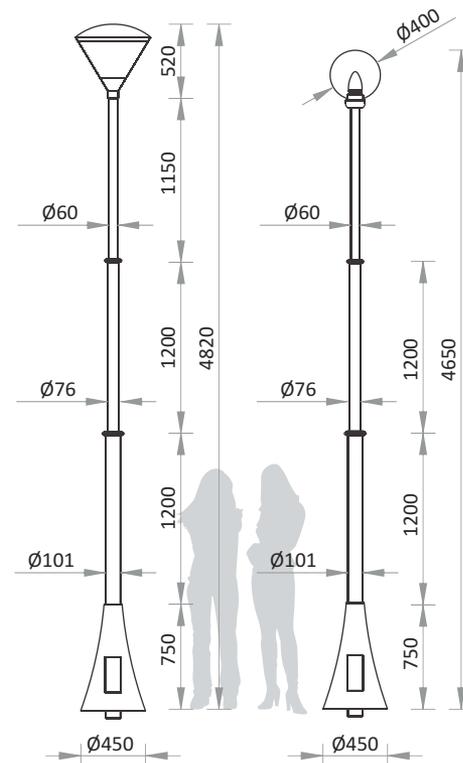


jellemzők

- alapozás után két rétegben festett enyhén ívelt formájú öntöttvas talp, acélcső oszlop inox kötőelemekkel
- 70 W-os nátrium szerelvényezésű, polikarbonát „Glob” burával vagy 150 W-os fémhalogén „Boulevard” lámpatesttel
- alul KO10 elektromos szerelvény, melyet belső kulcsnyílású ajtóval zárunk
- súly: 90 kg + lámpafej

rögzítés

- alaptest betonozása után csavarozással





Forrás kerékpártámasz 44040208-V

jellemzők

- acélső támasz tűzihorganyzás után porfestve
- súly:12 kg

rögzítés

- betonozással

