



## URBAN termékcsalád

### termékek

oldalsz.

Lemez szemégyűjtő	8
Fa szemégyűjtő	10
Padok	44-48
Lóca	49
Asztal	104
Dézsza	118
Faveremrács	126
Forgalomterelő	151
Kandeláber	166
Kerékpártartó	182
Irányjelző	218





## Urban lemez szemétyűjtő 44040102-L-V



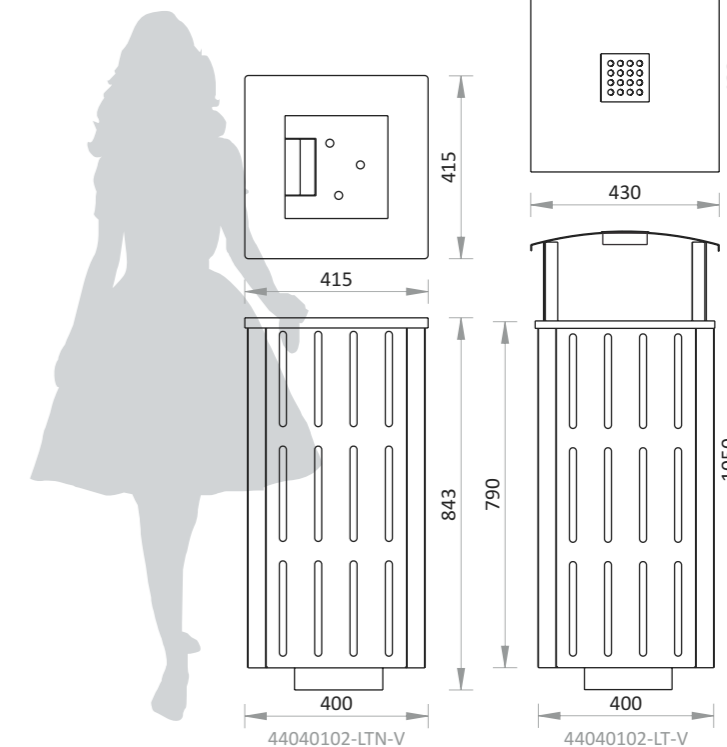
### jellemzők

- acél tető és tartószerkezet, tűzhorganyzás után porfestve
- tűzhorganyzott és porfestett, lemez oldalak
- inox kötőelemek és zsákrögzítő
- csikkelyomó
- űrtartalom: 90 liter
- súly: 35 kg



### rögzítés, ürítés

- alaptest betonozással vagy dűbelezéssel
- tűzálló betét





Urban szemégyűjtő  
44040102-F-V



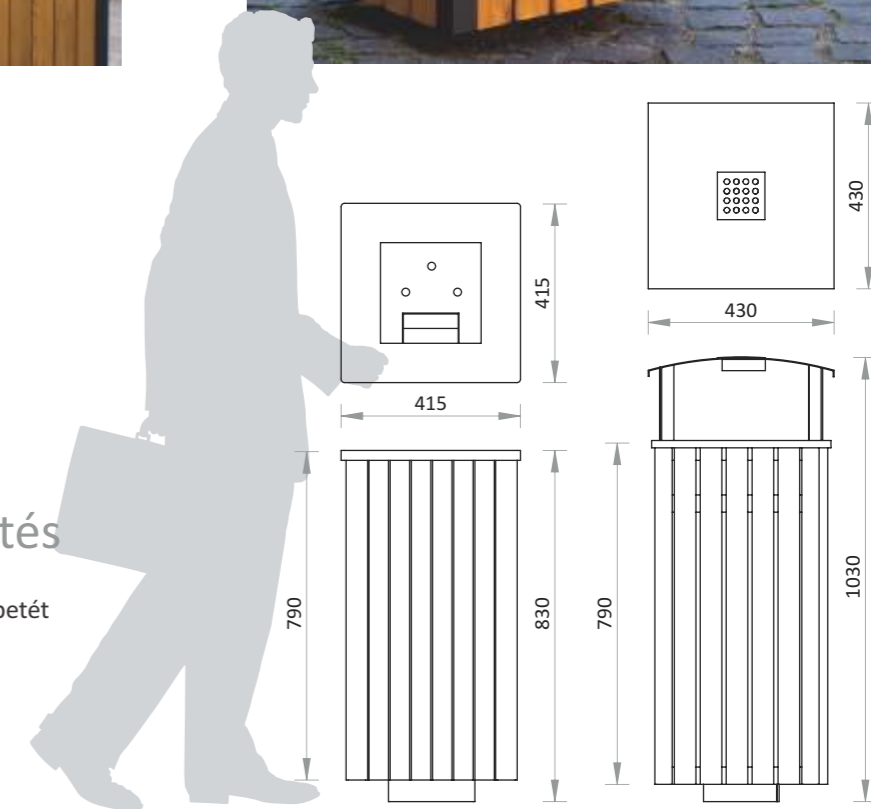
### jellemzők

- acél tető és tartószerkezet tűzihorganyzás után porfestve
- könnyen üríthető inox csikkelynyomó
- inox kötőelemek és zsákrögítő
- környezetbarát lazúrral kezelt fa lécezéssel
- űrtartalom: 90 liter
- súly: 50 kg



### rögztés, ürítés

- dűbelezéssel
- zsákcserre vagy tűzálló betét



44040102-FTN-V

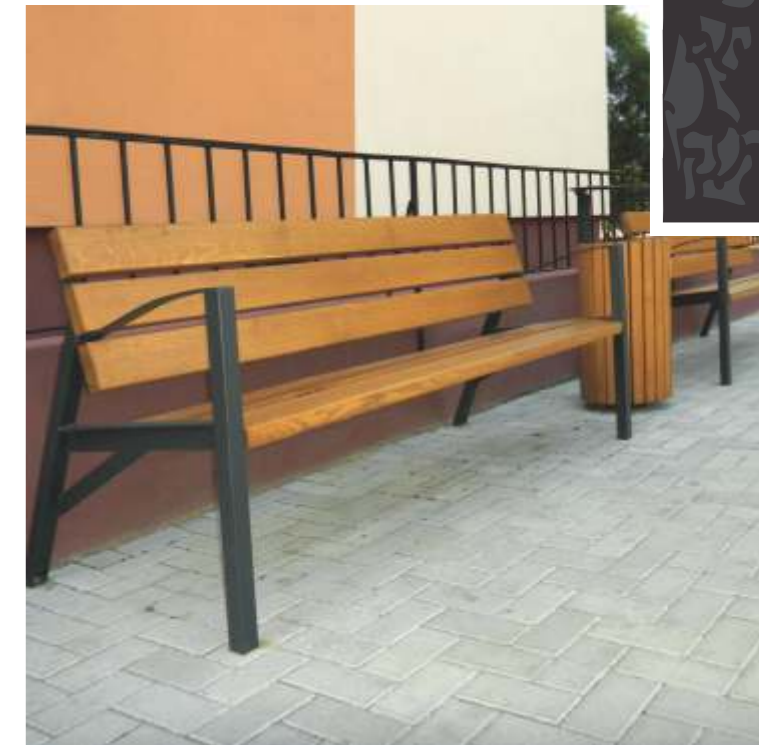
44040102-FT-V



## Urban pad

44010102-T5-V

44010102-T6-V

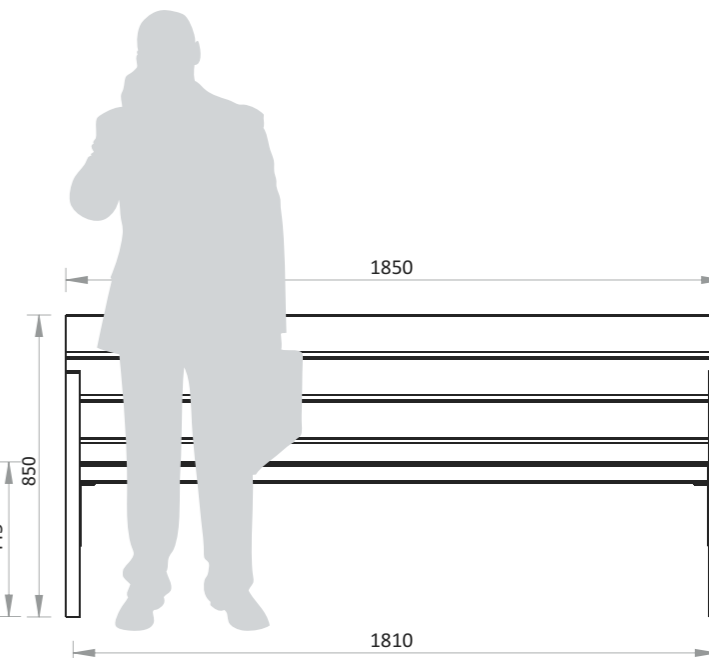
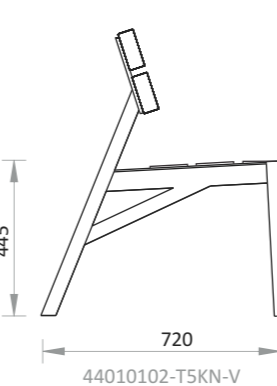
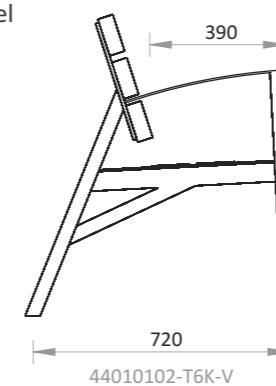


## jellemzők

- acél tartószerkezet tűzihorganyzás után porfestve
- környezetbarát lazúrral kezelt, 40 mm vastag deszkázat
- inox kötőelemek
- rendelhető 2 és 3 deszkás háttámlával, kartámasszal vagy anélkül
- súly: 38, 42 illetve 42, 44 kg

## rögzítés

- dűbelezéssel





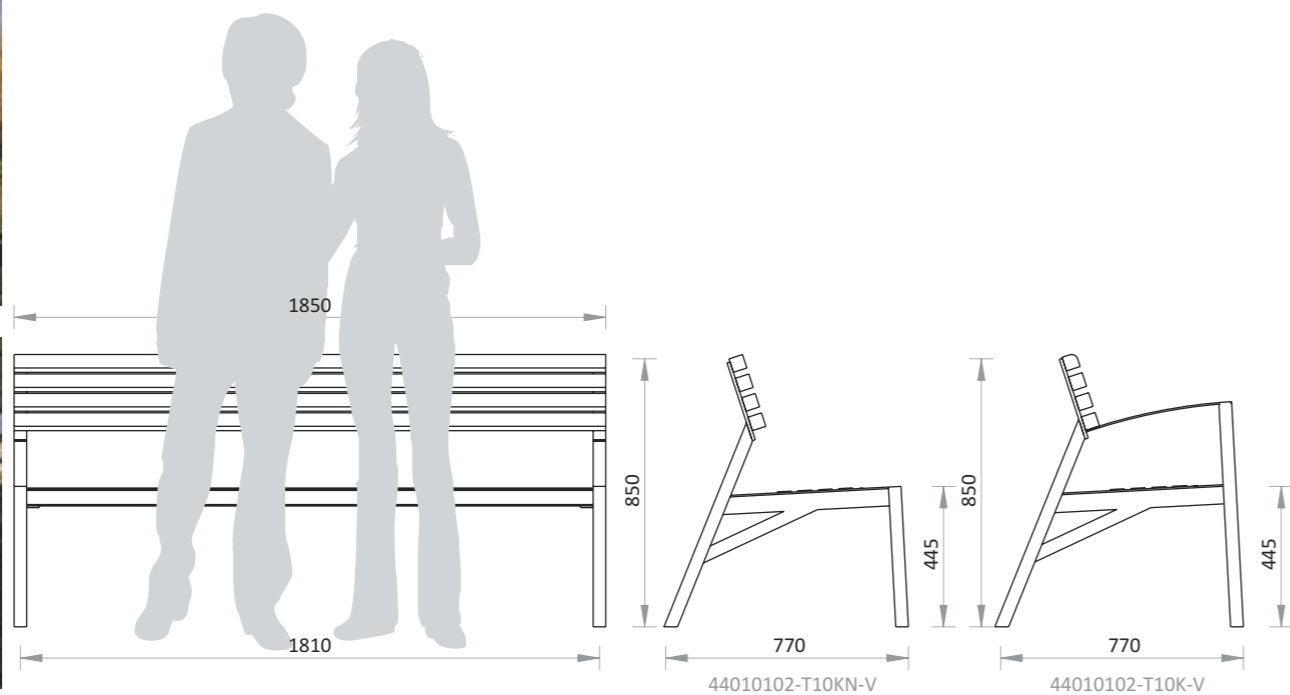
Urban pad  
44010102-T10-V

### jellemzők

- rendelhető kartámasszal vagy kartámasz nélkül
- acél tartószerkezet tűzihorganyzás után porfestve
- környezetbarát lazúrral kezelt, 40 mm vastag deszkázat
- inox kötőelemek
- súly: 38 illetve 42 kg

### rögzítés

- dűbelezéssel



Urban pad  
44010102-T12-V

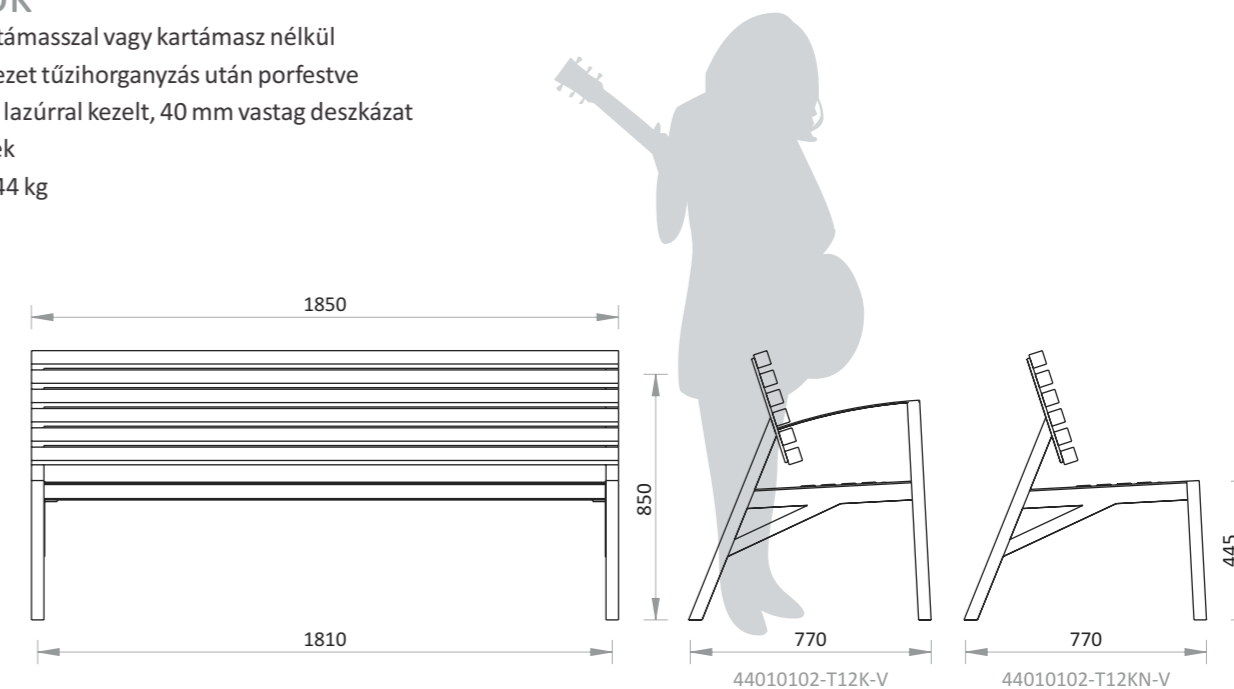


### jellemzők

- rendelhető kartámasszal vagy kartámasz nélkül
- acél tartószerkezet tűzihorganyzás után porfestve
- környezetbarát lazúrral kezelt, 40 mm vastag deszkázat
- inox kötőelemek
- súly: 42 illetve 44 kg

### rögzítés

- dűbelezéssel





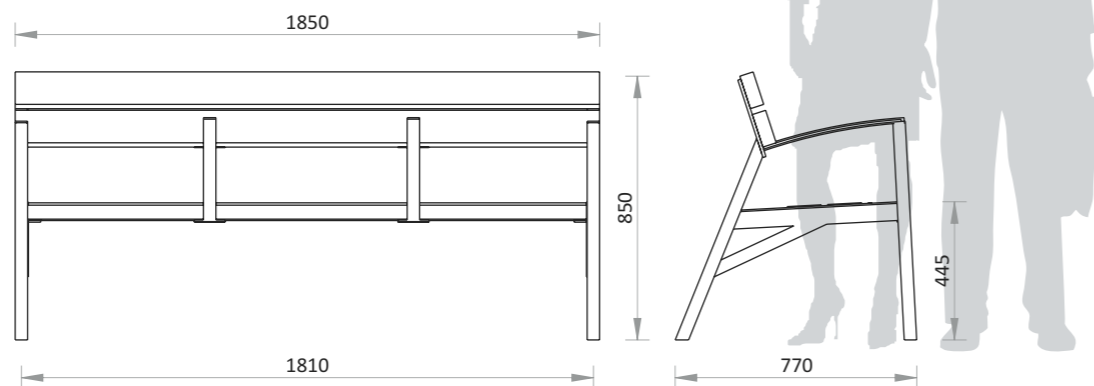
Urban osztott pad  
44010102-TO-V

### jellemzők

- a középső kartámasz külön megrendelhető, mely utólag is felszerelhető a pad deszkázatára
- acél tartószerkezet tűzihorganyzás után porfestve
- környezetbarát lazúrral kezelt, 40 mm vastag deszkázat
- inox kötőelemek

### rögzítés

- dűbelezéssel



Urban lóca  
44010102-TN-V

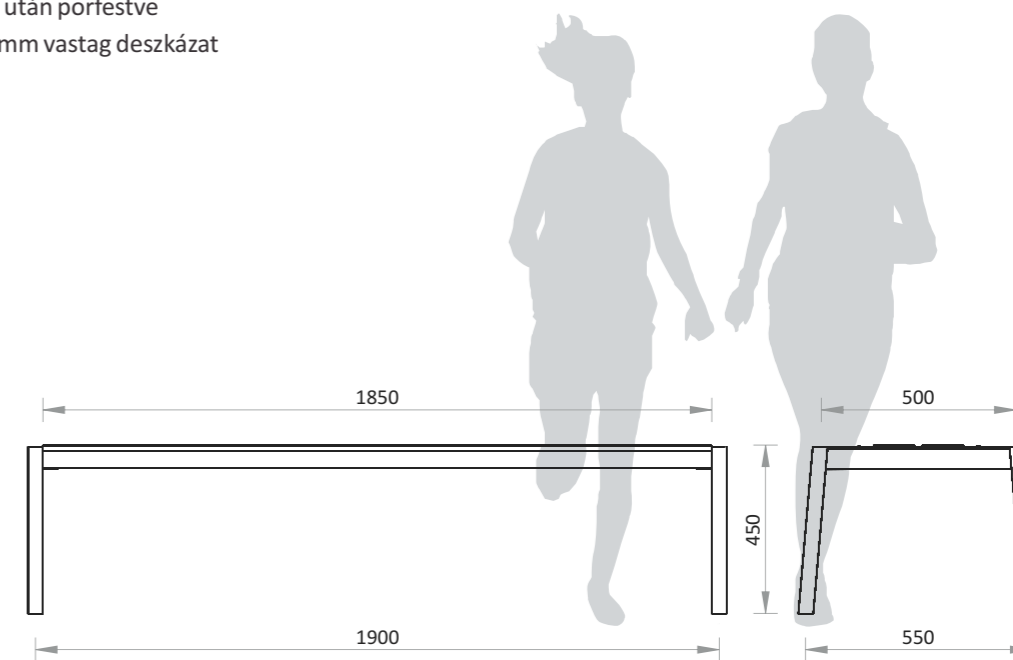


### jellemzők

- acél tartószerkezet tűzihorganyzás után porfestve
- környezetbarát lazúrral kezelt, 40 mm vastag deszkázat
- inox kötőelemek
- 4 vagy 8 deszkával rendelhető
- súly: 30 kg

### rögzítés

- dűbelezéssel



## Urban lóca

44010102-TN-V

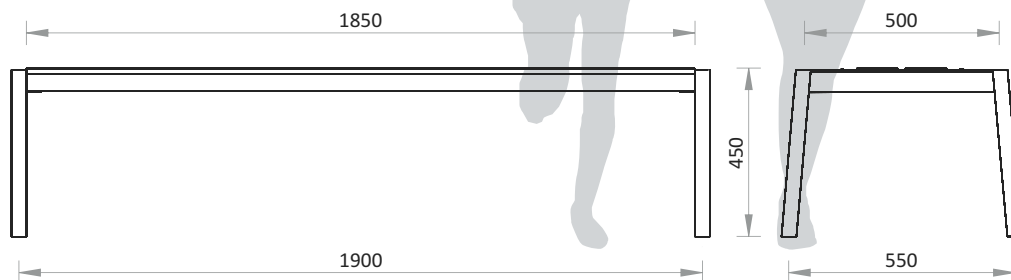


### jellemzők

- acél tartószerkezet tűzihorganyzás után porfestve
- környezetbarát lazúrral kezelt, 40 mm vastag deszkázat
- inox kötőelemek
- 4 vagy 8 deszkával rendelhető
- súly: 30 kg

### rögzítés

- dűbelezéssel





## Urban asztal

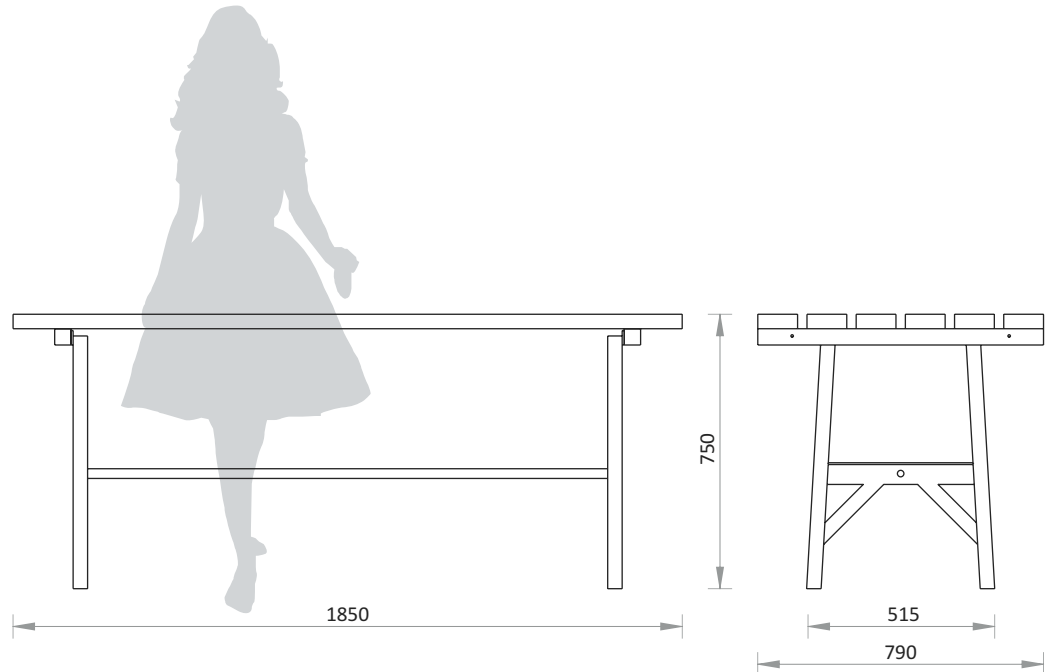
44010207-V

### jellemzők

- acél tartószerkezet tűzihorganyzás után porfestve
- környezetbarát lazúrral kezelt, 40 mm vastag deszkázat
- inox kötőelemek
- súly: 48 kg

### rögzítés

- dűbelezéssel



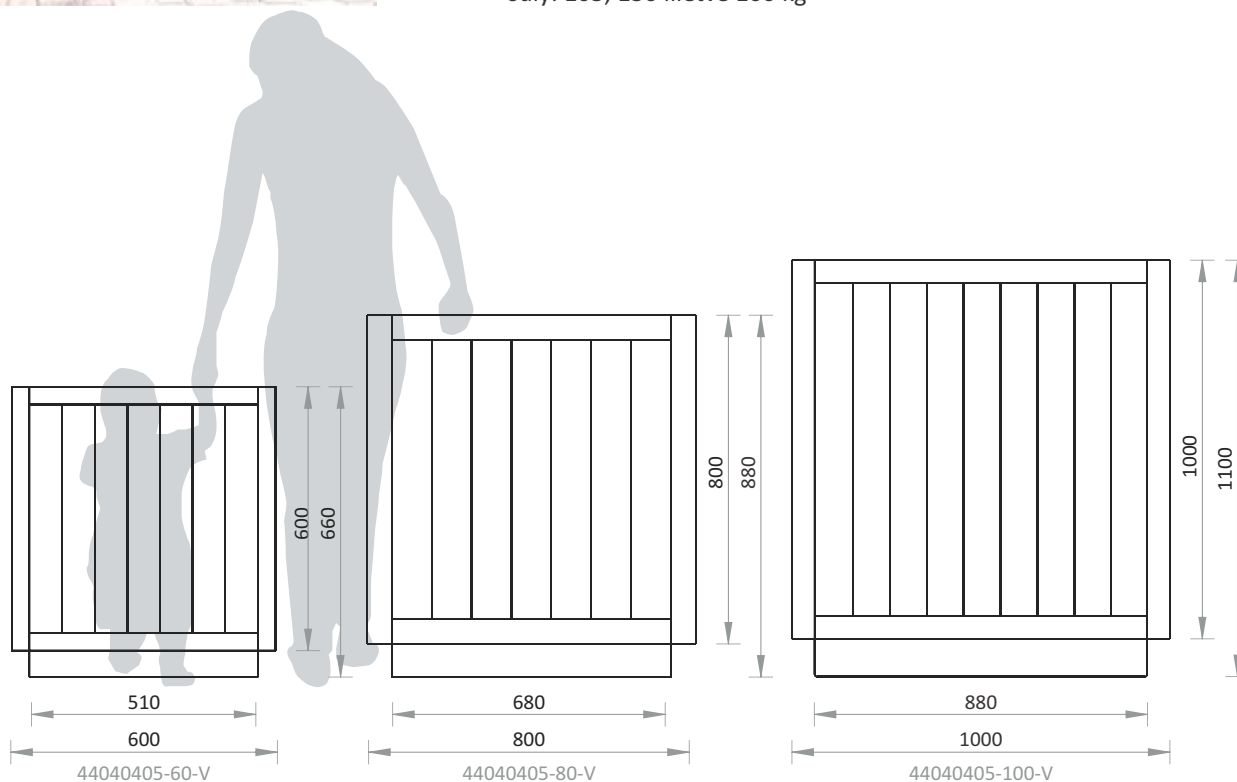




## Urban dézsa 44040405-V

### jellemzők

- tűzihorganyzás után festett acél szerkezet, környezetbarát lazúrral kezelt 40 mm vastag deszkázat
- rozsdamentes kötőelemek
- alja 5 mm vastag műanyaglappal, oldalai alumínium lemezzel nedvesség ellen béleelve
- súly: 105, 130 illetve 160 kg





## Urban faveremrács

44040301-V

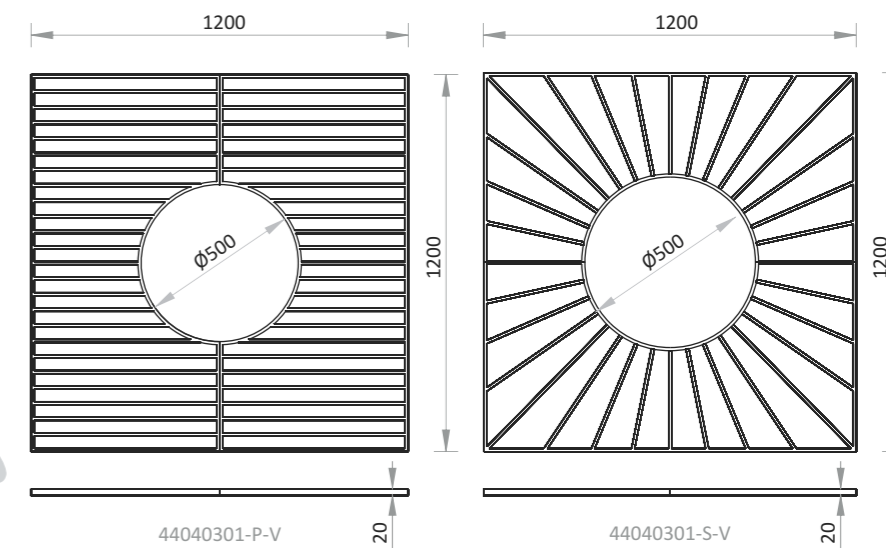


## jellemzők

- tűzhorganyzás után porfestett acél szerkezet, párhuzamos vagy sugár irányú lamellákkal
- súly: 55 illetve 64 kg

## rögzítés

- mellékelt betonozó tüskés tűzhorganyzott szögvas kerettel



## Urban forgalomterelő

44040508-V

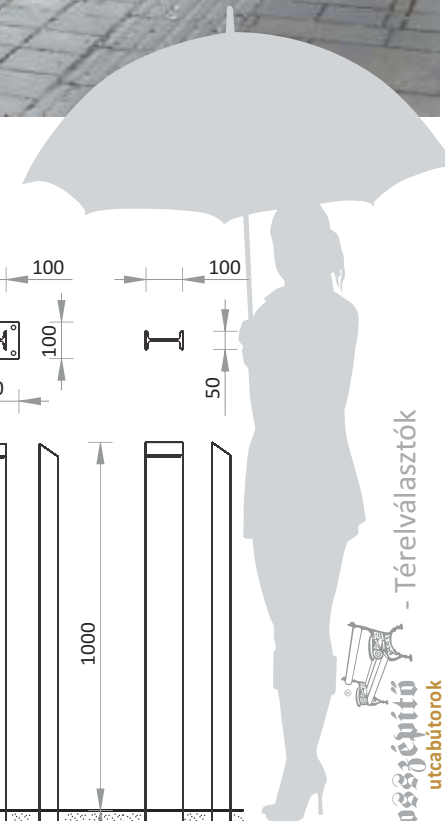
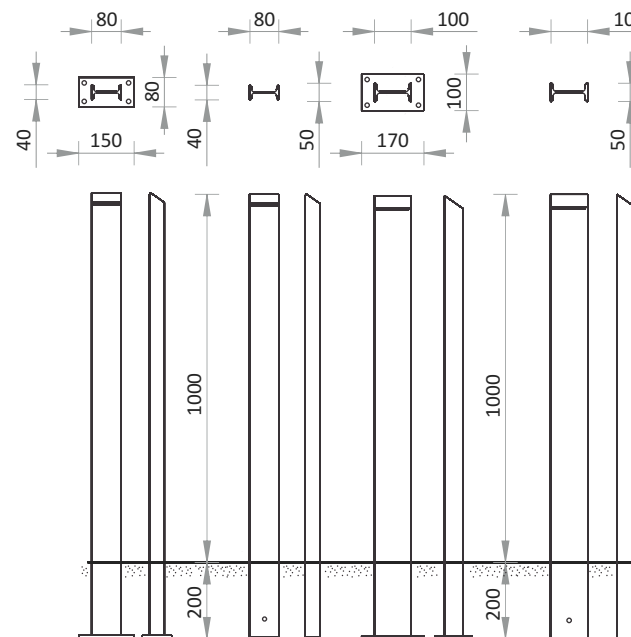


### jellemzők

- masszív I profil acéloszlop tűzihorganyzás után porfestve
- súly: 9, 8, 11 illetve 10 kg

### rögzítés

- burkolat alatti betonhoz dűbelezéssel
- betonozással





## Urban kandeláber

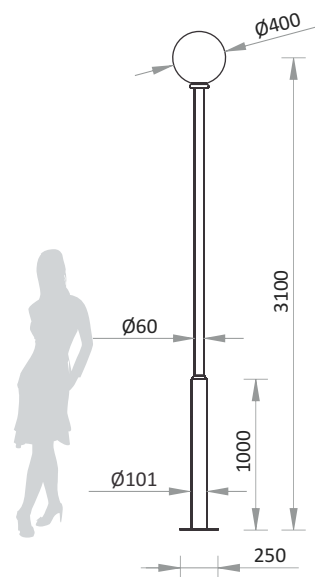
44040702-V

### jellemzők

- tűzihorganyzás után porfestett acéloszlop
- 70 W-os nátrium szerelvényezésű, polikarbonát „Glob” burával ellátott lámpatest
- inox kötőelemek
- súly: 23 kg + lámpafej

### rögzítés

- alptest bebetonozásával vagy dűbelezéssel





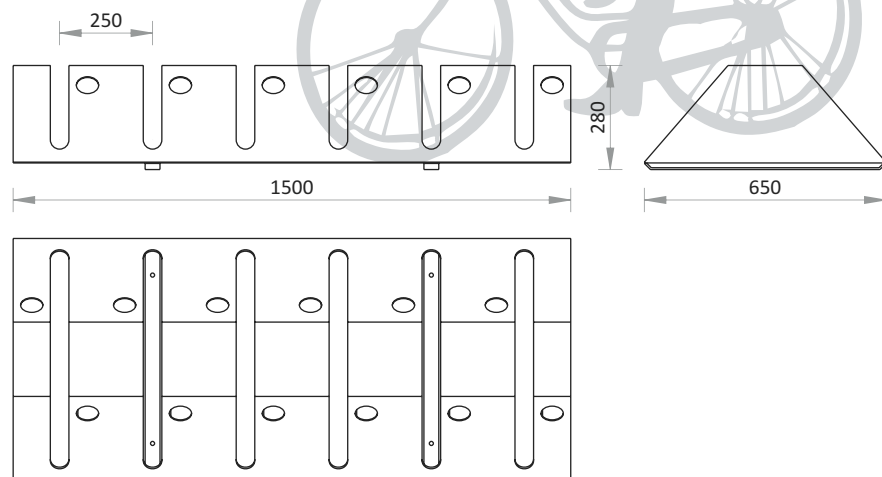
## Urban kerékpártartó 44040202-V

### jellemzők

- acél tartószerkezet tűzihorganyzás után porfestve
- 4-6 férőhellyel rendelhető
- súly: 38 kg

### rögzítés

- dűbelezéssel





## Urban iránymutató

44020204-V

### jellemzők

- tűzhorganyzás után porfestett acél talp és változó átmérőjű acélső tartóoszlop, alumínium díszgömbbel, inox kötőelemekkel.
- bilincssel rögzített keretben kétoldali feliratozással készült táblák
- súly: 24 kg

### rögzítés

- dűbelezéssel

