

asztalok



Sétány asztal  
44010201-V

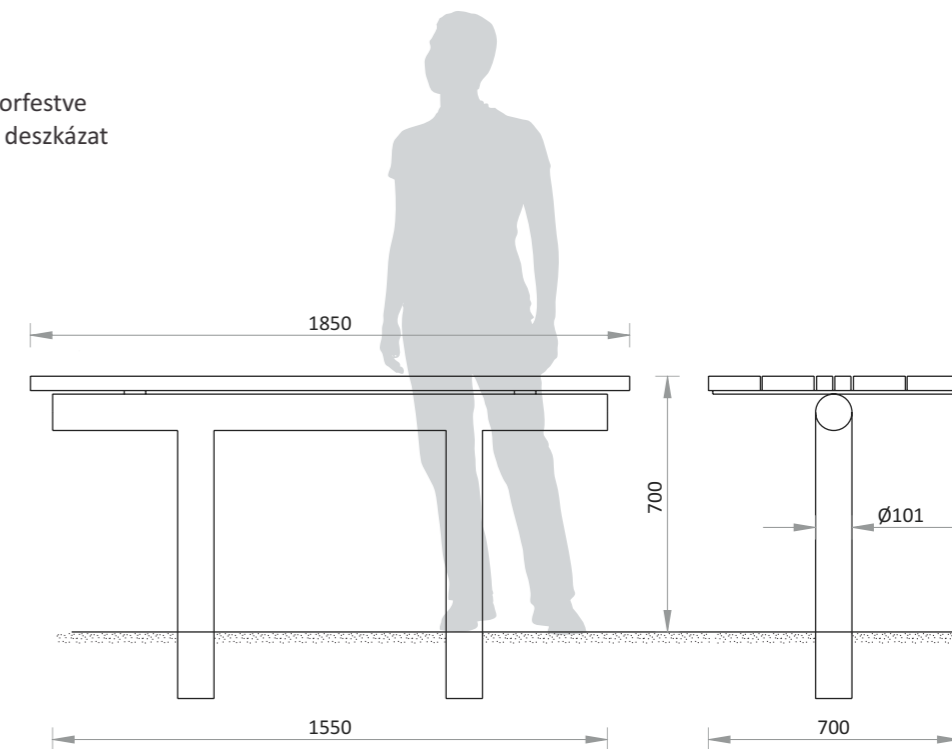


### jellemzők

- masszív acélszerkezet, tűzihorganyzás után porfestve
- környezetbarát lazúrral kezelt, 40 mm vastag deszkázat
- inox kötőelemek
- súly: 60 kg

### rögzítés

- betonozással





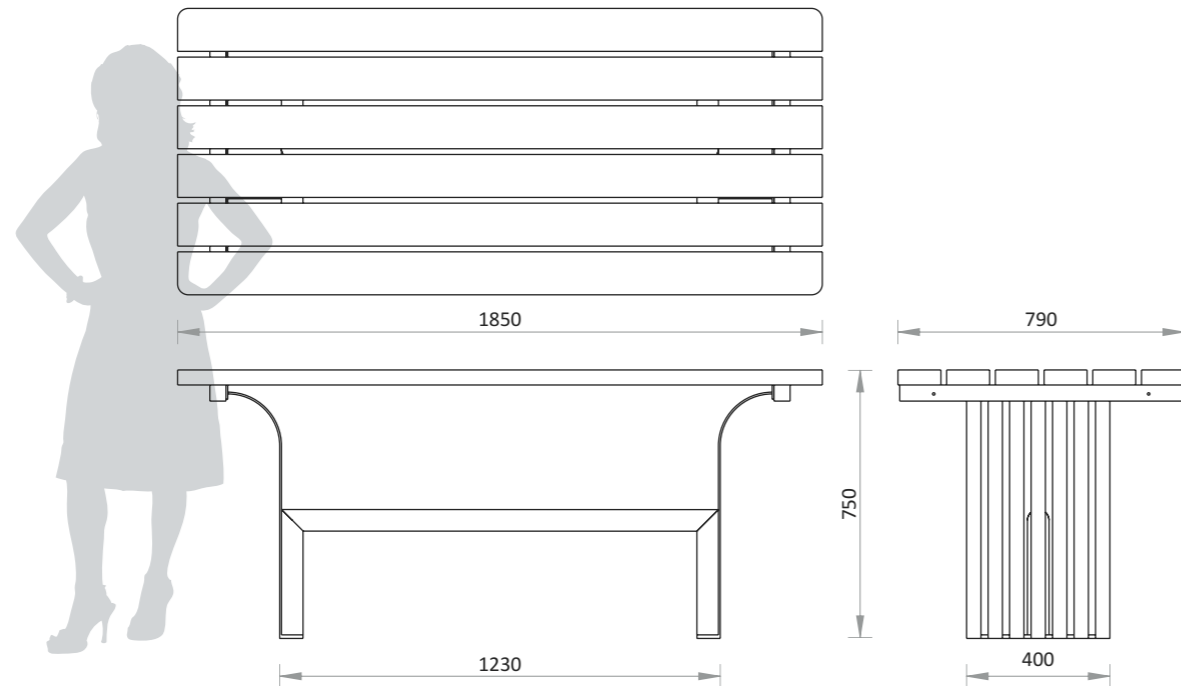
**Forrás asztal**  
44010202-V

### jellemzők

- acél tartószerkezet tűzihorganyzás után porfestve
- környezetbarát lazúrral kezelt, 40 mm vastag deszkázat
- inox kötőelemek
- súly: 64 kg

### rögzítés

- dűbelezéssel



**Konstruktív asztal**  
44010203-V

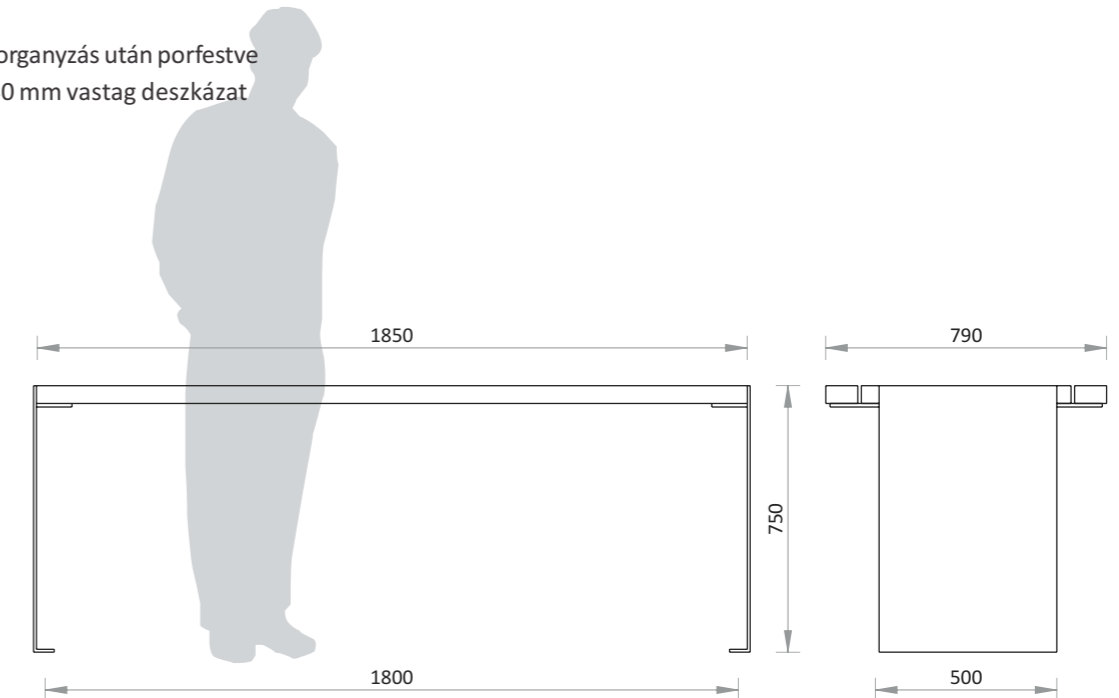


### jellemzők

- 8 mm vastag acéllemez váz, tűzihorganyzás után porfestve
- környezetbarát lazúrral kezelt, 40 mm vastag deszkázat
- inox kötőelemek
- súly: 100 kg

### rögzítés

- dűbelezéssel





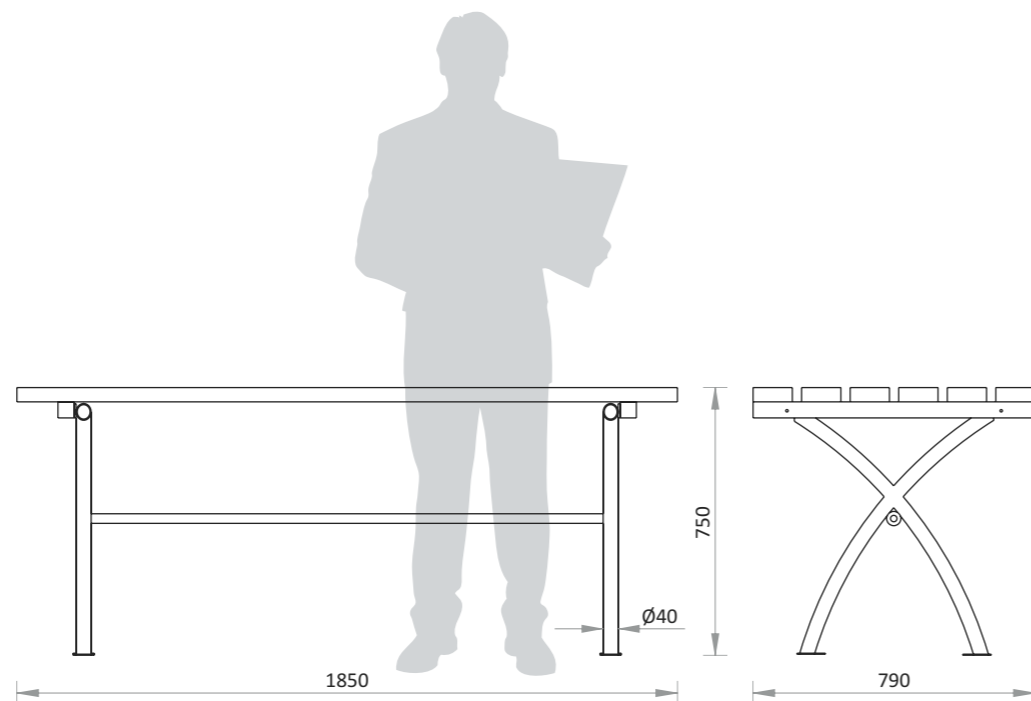
**Veron asztal**  
44010204-V

### jellemzők

- acél tartószerkezet tűzihorganyzás után porfestve
- környezetbarát lazúrral kezelt, 40 mm vastag deszkázat
- inox kötőelemek
- súly: 48 kg

### rögzítés

- dűbelezéssel



**Kikötő asztal**  
44010205-V

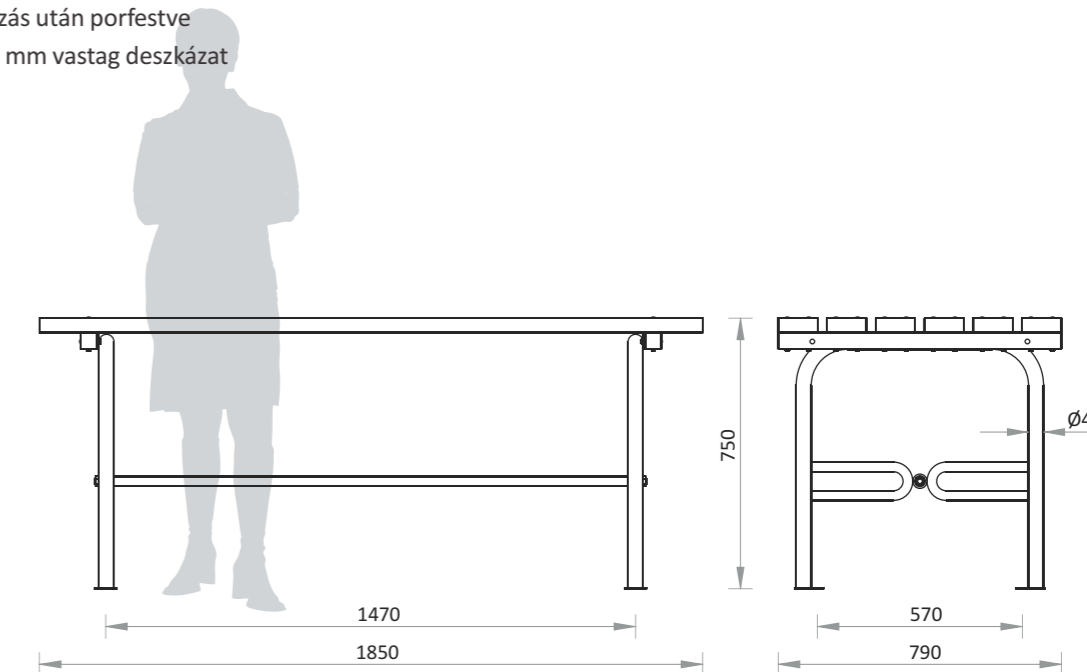


### jellemzők

- acélcső tartóoszlop tűzihorganyzás után porfestve
- környezetbarát lazúrral kezelt, 40 mm vastag deszkázat
- inox kötőelemek
- súly: 53 kg

### rögzítés

- dűbelezéssel





## Egyszerű asztal 44010206-V

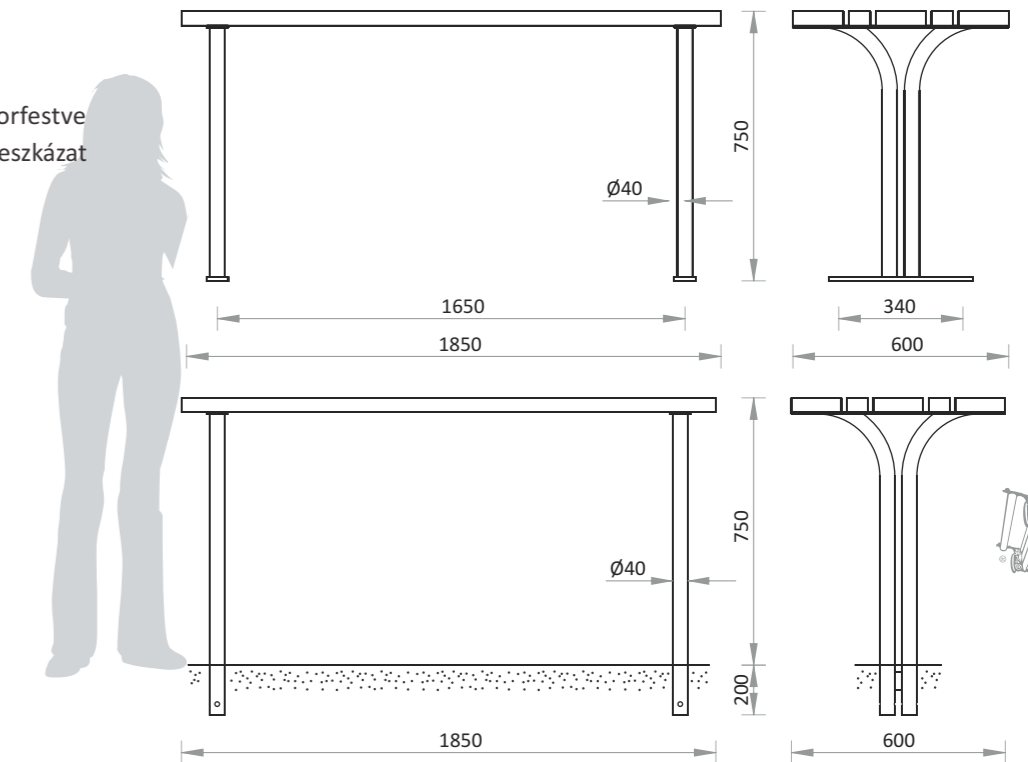


### jellemzők

- acélső tartószerkezet, tűzihorganyzás után porfestve
- környezetbarát lazúrral kezelt, 40 mm vastag deszkázat
- inox kötőelemek
- súly: 36 kg

### rögzítés

- betonozással vagy dűbelezéssel





## Urban asztal

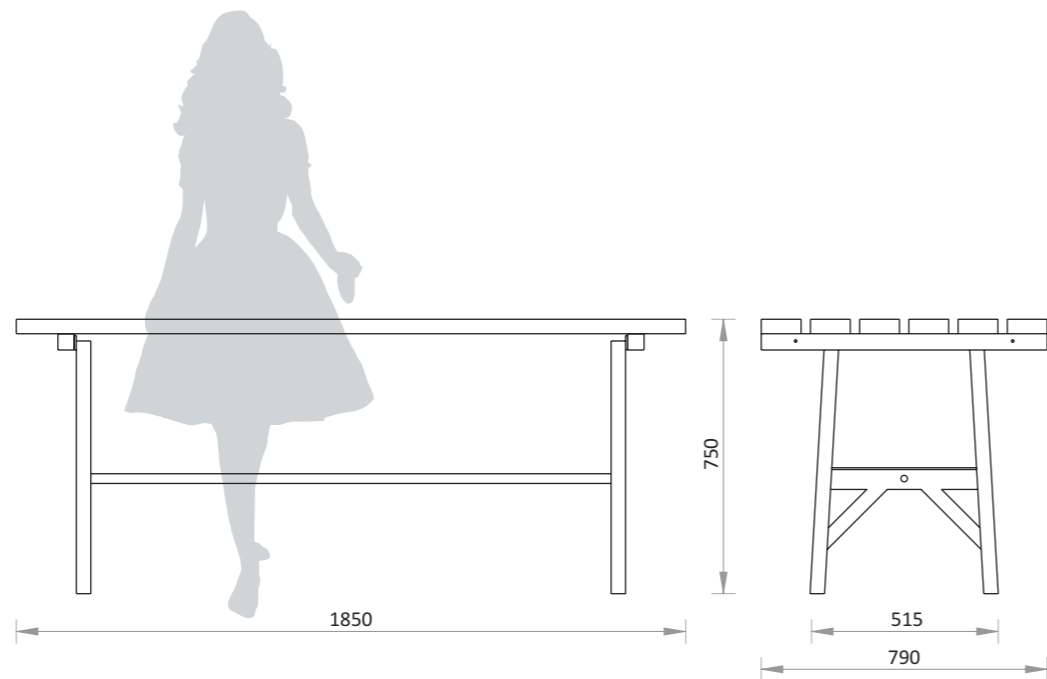
44010207-V

### jellemzők

- acél tartószerkezet tűzihorganyzás után porfestve
- környezetbarát lazúrral kezelt, 40 mm vastag deszkázat
- inox kötőelemek
- súly: 48 kg

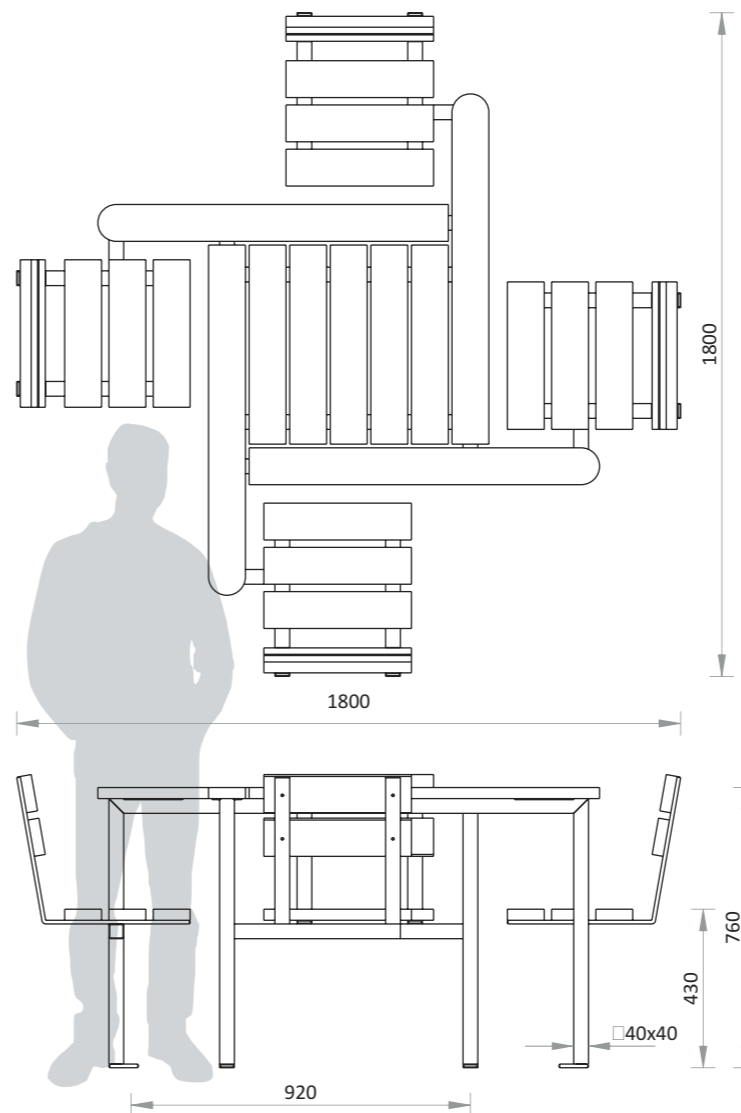
### rögzítés

- dűbelezéssel



## Kártya asztal

44010208-V



### jellemzők

- acél tartószerkezet, tűzihorganyzás után porfestve
- környezetbarát lazúrral kezelt, 40 mm vastag deszkázat
- inox kötőelemekkel
- súly: 50 kg

### rögzítés

- dűbelezéssel



Pécsi asztal  
44010209-V

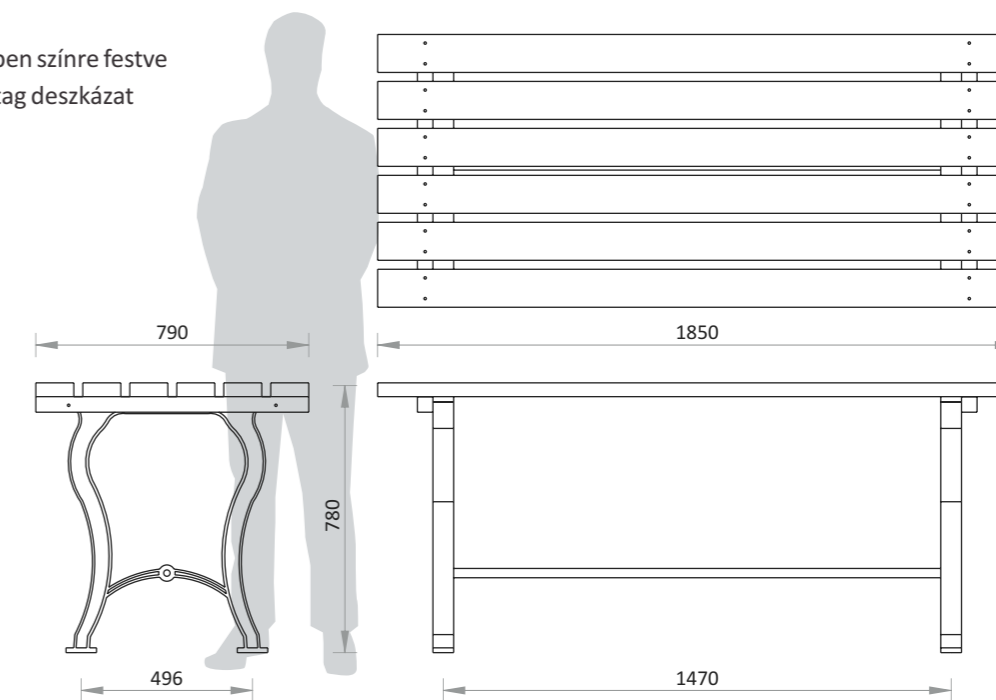


### jellemzők

- öntöttvas lábazat, alapozás után két rétegben színre festve
- környezetbarát lazúrral kezelt, 40 mm vastag deszkázat
- inox kötőelemek
- súly: 60 kg

### rögzítés

- dűbelezéssel





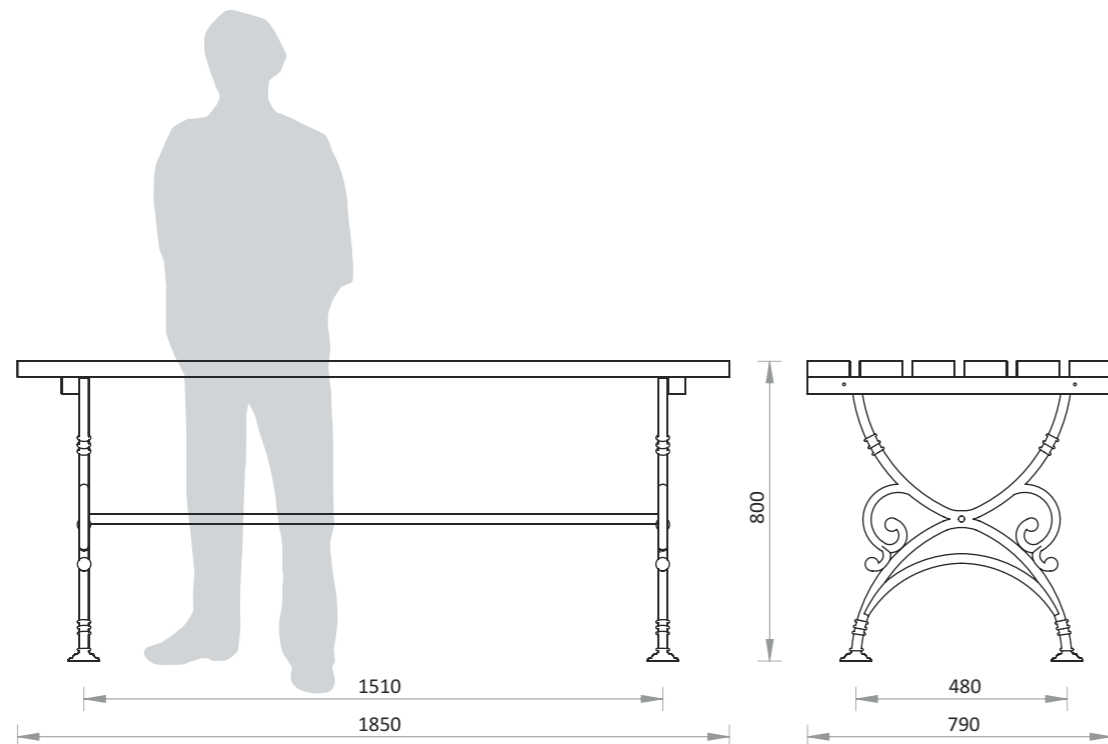
Megálló asztal  
44010210-V

### jellemzők

- öntöttvas lábazat, alapozás után két rétegben színre festve
- környezetbarát lazúrral kezelt, 40 mm vastag deszkázat
- inox kötőelemek
- súly: 66 kg

### rögzítés

- dűbelezéssel



Szusszanó asztal  
44010211-V



### jellemzők

- öntöttvas lábazat, alapozás után két rétegben színre festve
- környezetbarát lazúrral kezelt, 40 mm vastag deszkázat
- inox kötőelemek
- súly: 65 kg

### rögzítés

- dűbelezéssel

